

# Philco

MANUAL DE INSTRUÇÕES  
LAVA LOUÇAS PLL08B / PLL08I



Parabéns pela escolha de mais um produto de nossa linha!

# Philco

Para garantir o melhor desempenho de seu produto, o usuário deve **ler atentamente as instruções a seguir**. Recomenda-se não jogar fora este Manual de Instruções. Ele deve ser guardado para eventuais consultas.

**NOTA:** É comum que aparelhos elétricos novos liberem uma leve fumaça ou gases durante as primeiras vezes em que eles forem utilizados. Isso acontece em virtude do aquecimento dos materiais e dos componentes usados na manufatura do aparelho. É normal e não indica a existência de defeitos no aparelho.

## O APARELHO DESTINA-SE SOMENTE PARA USO DOMÉSTICO



Leia o Manual

---

Para ter acesso ao manual digital (em PDF),  
entre em contato com o nosso SAC em horário comercial  
SAC PHILCO: (47) 3431-0499

---

## CONTEÚDO

<b>01</b>	<b>Cuidados</b> .....	01
<b>02</b>	<b>Aterramento</b> .....	02
<b>03</b>	<b>Componentes</b> .....	03
<b>04</b>	<b>Instalação</b> .....	04
	Conexão à rede hidráulica .....	05
	Conexão da mangueira de escoamento .....	05
	Conexão elétrica .....	06
<b>05</b>	<b>Painel de controle</b> .....	07
<b>06</b>	<b>Como utilizar a lava-louças</b> .....	07
<b>07</b>	<b>Preenchendo os cestos da lava-louças</b> .....	08
<b>08</b>	<b>Ao fim do ciclo de cada lavagem</b> .....	09
<b>09</b>	<b>Alteração do programa no meio do ciclo</b> .....	10
<b>10</b>	<b>Programas de lavagem</b> .....	10
	Tabela do ciclo de lavagem .....	10
	220V .....	11
	127V .....	12
<b>11</b>	<b>Detergente</b> .....	13
	Compartimento para detergente .....	13
<b>12</b>	<b>Líquido secante (para enxágue)</b> .....	14
	Ajustando o compartimento para líquido secante .....	15
	Quando reabastecer o compartimento .....	15
<b>13</b>	<b>Preenchendo os cestos da lava-louças</b> .....	16
	Remover as louças .....	16
	Preenchimento do cesto superior .....	17
	Preenchimento do cesto inferior .....	17
	Rack de talheres .....	18
<b>14</b>	<b>Filtros</b> .....	19
	Sistema de filtração .....	19
<b>15</b>	<b>Limpeza da porta</b> .....	21
<b>16</b>	<b>Limpeza dos espessores e parte externa</b> .....	21
	Limpendo os espessores .....	21
	Cuidados com a lava-louças .....	22
<b>17</b>	<b>Como manter a lava-louça em bom funcionamento?</b> .....	22
	Depois de cada ciclo de lavagem .....	22
	Retirar o plugue da tomada elétrica .....	22
	Não usar solventes ou substâncias abrasivas .....	22
	Período sem uso .....	22
	Transporte do equipamento .....	23
	Borrachas isolantes .....	23
<b>18</b>	<b>Código de erros</b> .....	23
<b>19</b>	<b>Problemas x Causas x Soluções</b> .....	24

## 01.CUIDADOS

- Não sentar na porta aberta ou no cesto de louças da lava-louça.
- Não colocar nenhum objeto pesado ou subir na porta quando ela estiver aberta. O eletrodoméstico pode inclinar-se para frente.
- Quando adicionar itens a serem lavados, colocar artigos afiados de forma que não danifiquem a vedação da porta.
- Ao usar a lava-louça, deve-se impedir que os artigos de plástico encostem em componentes que produzam calor.
- Verificar se o compartimento de detergente está vazio na conclusão do ciclo de lavagem.
- Não lavar artigos de plásticos a menos que eles sejam marcados como próprio e seguro para lava-louça ou equivalente. Confira as recomendações do fabricante.
- Use só detergente e líquido secante projetados para uma lava-louça automática. Nunca use sabão, sabão em pó, sabonete ou detergente comum.
- É obrigatório a instalação de um disjuntor exclusivo no circuito de alimentação da lava-louças.
- Mantenha as crianças longe de detergente e líquido secante. Mantenha as crianças longe da lava-louça com a porta aberta, ainda pode haver detergente dentro.
- As crianças deverão ser supervisionadas, para assegurar de que não brinquem com o aparelho.
- Este aparelho não se destina a utilização por pessoas (inclusive crianças) com capacidades físicas, sensoriais ou mentais reduzidas, ou por pessoas com falta de experiência e conhecimento a menos que tenham recebido instruções referentes à utilização do aparelho ou estejam sob a supervisão de uma pessoa responsável pela sua segurança.
- Detergentes para lavar louça são fortemente alcalinos. Eles podem ser extremamente perigosos se forem ingeridos. Evitar o contato com a pele e os olhos, e mantenha as crianças afastadas da máquina de lavar louça quando a porta estiver aberta.
- Para evitar acidentes, não deixar a porta aberta.
- Não utilizar o produto quando ele apresentar algum dano no cordão elétrico, no plugue ou em outros componentes. Para substituir qualquer peça danificada, procurar a Assistência Técnica Autorizada, a fim de evitar riscos.
- Descartar corretamente as embalagens do produto. Todo o material de embalagem deve ser reciclado. Manter as embalagens fora do alcance das crianças.
- Não usar o produto para fins diferentes dos especificados neste Manual de Instruções.

- Verificar se a tensão da rede elétrica no local de instalação é a mesma indicada na etiqueta do produto.
- Instale o eletrodoméstico com mangueiras novas, não utilize mangueiras antigas.
- Tenha certeza que nada obstrua as aberturas da base da máquina.
- Usar o produto em ambiente protegido.
- Utilizar uma tomada elétrica exclusiva. Não utilizar extensões, adaptadores tipo "T" ou temporizadores.
- Para proteger contra choques ou outros acidentes não imergir o cordão elétrico, o plugue nem o próprio aparelho na água ou em outro líquido qualquer.
- Certificar-se de que o cordão elétrico não esteja tocando em superfícies quentes.
- Para desligar, retirar o plugue da tomada elétrica. Sempre desconectar segurando pelo plugue, nunca puxar pelo cordão elétrico.
- Retirar o plugue da tomada elétrica quando não for utilizar o produto por um longo período.
- Não utilizar o produto para servir de apoio ou suporte de objetos e pessoas.
- Para não perder a garantia e para evitar problemas técnicos, o usuário não deve tentar consertar o aparelho em casa. Quando precisar, ele deve levá-lo à Assistência Técnica Autorizada.
- A nota fiscal e o certificado de garantia são documentos importantes e devem ser mantidos para efeito de garantia.
- Este produto destina-se apenas à uso doméstico.
- Abra a porta muito cuidadosamente durante a operação do produto, há um risco de espirrar água quente.
- Facas e outros utensílios cortantes devem ser colocado na cesta com a ponta para baixo.

## 02. ATERRAMENTO

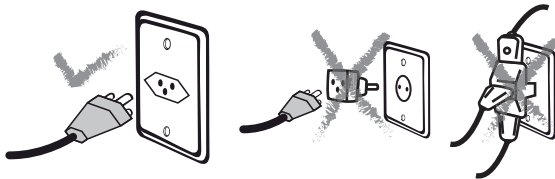
Este aparelho deverá ser conectado a uma tomada aterrada; o aterramento diminuirá o risco de choque elétrico. O plugue deverá ser inserido em uma tomada elétrica que tenha sido aterrada conforme as normas e padrões vigentes. Verificar com um electricista qualificado ou com o serviço de Assistência Técnica Autorizada se houver dúvidas quanto ao aterramento do aparelho. Não modificar o plugue fornecido com o aparelho se não conseguir encaixá-lo na tomada elétrica. Mandar instalar uma tomada elétrica apropriada (padrão 20A) por um electricista qualificado.

## ⚠ ADVERTÊNCIA



- Retirar o plugue da tomada elétrica antes de efetuar qualquer manutenção no aparelho.
- Recolocar todos os componentes antes de ligar o produto.
- Ligar o plugue em uma tomada com aterramento efetivo, conforme norma NBR5410.
- Não usar adaptadores, benjamins ou T's.

**•Não seguir estas instruções pode trazer risco de morte, incêndio ou choque elétrico.**

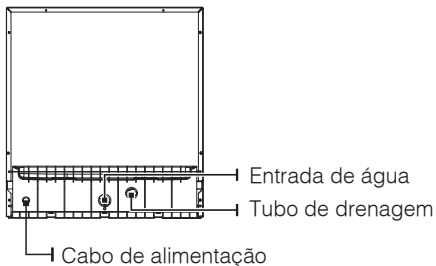


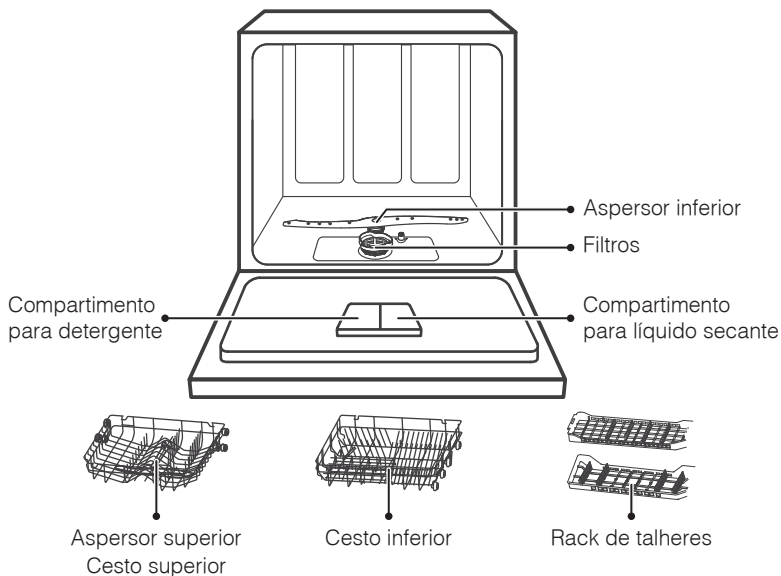
## ⚠ AVISO

Qualquer serviço de manutenção ou de reparos só deverá ser efetuado por um técnico credenciado. Não tentar consertar o produto por conta própria.

## 03.COMPONENTES

Parte de trás da máquina



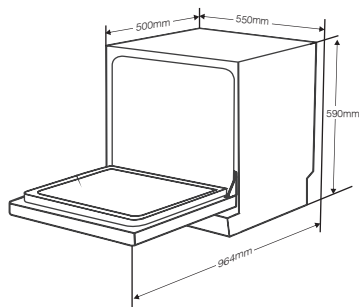


## 04. INSTALAÇÃO

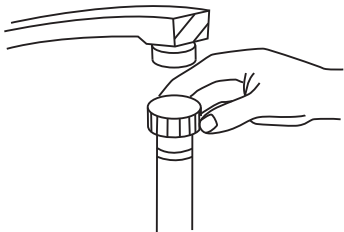
**ANTES DE INSTALAR A MÁQUINA RETIRE O PLÁSTICO QUE ENVOLVE O PRODUTO. CERTIFIQUE-SE DE QUE O PRODUTO ESTEJA DESLIGADO DA REDE ELÉTRICA ANTES DE EFETUAR AS INSTALAÇÕES DOS TUBOS.**

• A lava-louças deverá ser instalada a uma distância mínima de 5 cm, seja na parte posterior, nas partes laterais, ou acima. A lava-louças foi projetada com mangueiras de entrada de água e de escoamento que poderão ser posicionadas à direita ou à esquerda para facilitar a instalação. A posição de instalação deve ser próxima a fontes de água e energia elétrica.

• Colocar o aparelho em local apropriado para garantir a estabilidade do aparelho.



## CONEXÃO À REDE HIDRÁULICA



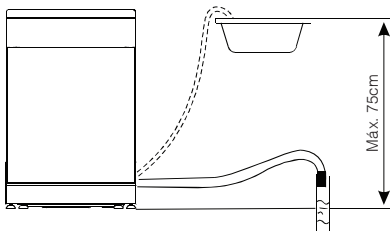
Máx. pressão de entrada (MPa): 1,00  
Mín. pressão de entrada (MPa): 0,04

Conectar a mangueira para o abastecimento de água fria a um conector (válvula) de rosca de  $\frac{3}{4}$ ". Certificar-se de que esteja firmemente instalado e vedado (utilizar fita veda rosca). Se os canos da rede hidráulica da residência forem novos ou não tiverem sido usados por um período prolongado, deixar correr a água por alguns momentos para ver se a água está limpa e livre de impurezas. Se esta precaução não for tomada, haverá o risco do conector (válvula) de água ficar bloqueado, danificando o equipamento.

## CONEXÃO DA MANGUEIRA DE ESCOAMENTO

Inserir a mangueira de escoamento num cano de escoamento com ao menos 4 cm de diâmetro. Como alternativa, o escoamento poderá ser feito diretamente na pia da cozinha, evitando-se torcer ou dobrar a mangueira. O lado solto da mangueira de escoamento deverá estar a uma altura de no máximo 75cm acima da superfície onde está a lava louças e não poderá estar mergulhado em água, para evitar retorno pelo dreno.

(Conforme a figura abaixo).



- Se a pia de cozinha ou a tubulação de esgoto estiverem a uma altura superior a 75cm do chão, o excesso de água das mangueiras não poderá ser escoado. Será necessário drenar o excesso de água para uma tigela ou outro recipiente, mantido fora da pia e numa posição inferior.
- Se necessário usar uma extensão na mangueira de escoamento. Atente para o uso de mangueiras compatíveis. O tamanho não deve ultrapassar 4 metros, ou a eficiência de limpeza da lava louças será reduzida.

## CONEXÃO ELÉTRICA

- Não usar extensões ou plugues adaptadores com este equipamento.
- Em hipótese alguma cortar ou remover o terceiro pino (aterramento) do cordão elétrico.
- Proceda primeiramente com a instalação das mangueiras e do posicionamento da máquina no local antes de ligar na tomada.

### Rede elétrica de resistência:

Os fios da rede elétrica devem ser de cobre e ter seções mínimas conforme a ABNT (NBR-5410).

Para a proteção do produto da rede elétrica contrasobrecorrentes, o circuito onde o produto será ligado deve estar conectado a um disjuntor termomagnético. Caso não exista este disjuntor em sua residência, consulte um eletricista especializado para instalá-lo.

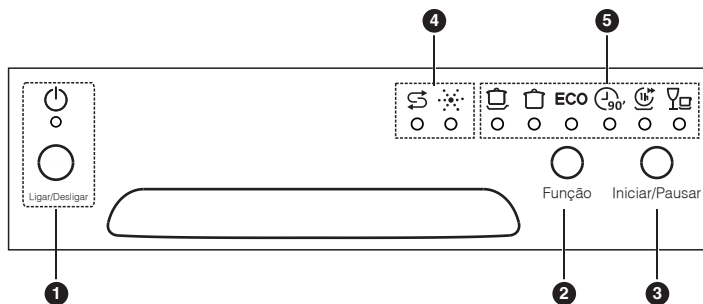
### Tensão:

A tensão admissível na rede elétrica de sua casa deve estar dentro da faixa indicada na tabela a seguir:

TENSÃO DO APARELHO	LIMITES DE TENSÃO
127V	De 104V à 140V
220V	De 198V à 242V

Depois de assegurar que a tensão e a frequência da rede elétrica correspondem a especificada na etiqueta do produto e de que a rede elétrica foi dimensionada para suportar a potência indicada, inserir o plugue em uma tomada devidamente aterrada. Se a tomada a que o equipamento deverá ser ligado não for apropriada para receber o plugue (padrão 20A), substituí-la em vez de usar adaptadores ou outros acessórios pois poderão ocorrer choques, incêndios ou queimaduras.

## 05.PAINEL DE CONTROLE



- 01.** Botão Liga / Desliga: para ligar e desligar a máquina.
- 02.** Botão Função: para selecionar o programa de lavagem.
- 03.** Botão Iniciar / Pausar: para iniciar ou pausar o ciclo de lavagem.
- 04.** Sal: não aplicável ao mercado nacional.  
Líquido secante: necessário reposição.
- 05.** Intensivo: louças com sujeiras mais pesadas.  
Normal: louças com sujeiras normais.  
ECO: louças mais sujas, programa eficiente em consumo de energia e água.  
90 Min: louças suja que precisam de lavagem rápida.  
1 Hora: louças levemente sujas, que precisam de lavagem rápida.  
Rápido: louças levementes sujas que não necessitam de secagem.

### NOTA

Para economia de energia, o produto desliga automaticamente após 30 min do fim da operação.

## 06.COMO UTILIZAR A LAVA-LOUÇAS

Iniciando um ciclo de lavagem:

- 01.** Puxar o cesto inferior ou superior, posicionar corretamente os utensílios e após, empurrar os cestos para dentro da lava-louças. Recomenda-se carregar primeiramente o cesto inferior e em seguida o superior.

**02.**Adicionar o detergente e o líquido secante (ver instruções nos tópicos Compartimento para Detergente e Líquido Secante).

**03.**Certificar-se de que a porta esteja bem fechada (um “clique” será ouvido se a porta estiver corretamente fechada).

**04.**Pressionar o botão Lig./Desl.

**05.**Pressionar o botão do ciclo de lavagem desejado.

**06.**Pressionar o botão Iniciar/Pausar para começar a lavagem.

**07.**Quando a lavagem tiver terminado, pode-se desligar o equipamento pressionando o botão Lig./Desl.

• Utilize utensílios que considere apropriados para lava-louças.

• Para evitar danos, não retirar vidros e talheres da lava-louças imediatamente após o fim da operação.

## 07. PREENCHENDO OS CESTOS DA LAVA-LOUÇAS

### ATENÇÃO

#### **Não são adequados para a lava-louça:**

- Utensílios com de madeira, chifre e madre-pérola;
- Itens plásticos que não resistam ao calor;
- Artigos com partes coladas que não sejam resistentes a temperatura;
- Talheres ou pratos colados;
- Produtos com estanho ou cobre;
- Itens feitos de fibra sintética;
- Cristais;
- Panelas de ferro e panelas com revestimento cerâmico.

#### **São pouco apropriados:**

- Alguns tipos de vidros, pois podem se tornar opacos depois de um alto número de lavagens;
- Peças de alumínio e prata, pois têm uma tendência a descolorir após a lavagem;
- Padrões pintados e envidraçados, pois podem se desgastar se lavados a máquina frequentemente.

## NOTA

- Não inserir itens que estão sujos de cinzas de cigarro, cera de vela, laca ou pintura na lava-louças.
- Ao adquirir itens novos verifique se eles são próprios para lava-louças.
- Não deixe qualquer item passar além do cesto.
- Não sobrecarregar a lava-louças. Só há espaço para 08 pratos padrão. Não utilize louças que não são apropriadas para lava-louças. Isto é importante para um bom resultado e um razoável consumo de energia.

### Esqueceu de adicionar algum utensílio?

Um utensílio (louça ou talheres) poderá ser acrescentado a lava-louças a qualquer momento antes que o compartimento de detergente se abra. Para isso, siga o procedimento abaixo:

**01.** Pressionar o botão INICIAR/PAUSAR.

**02.** Não abrir a porta até que a água pare de ser aspergida 5 seg. A lava-louças poderá gerar vapor.

**03.** Adicionar o(s) utensílio(s) que foi(foram) esquecido(s).

**04.** Fechar a porta e pressionar o botão INICIAR/PAUSAR para continuar a lavagem.

## ⚠ ATENÇÃO

Durante o funcionamento do aparelho, sempre pressione o botão INICIAR/PAUSAR antes de abrir a porta, evitando assim acidentes devido a respingos de água quente.

## 08.AO FIM DO CÍCLO DE CADA LAVAGEM

Quando o programa de lavagem estiver concluído, o alarme do equipamento emitirá um sinal sonoro e irá parar imediatamente. Desligar o equipamento pressionando o botão Lig./Desl. e abrir a porta da lava-louças. Esperar alguns minutos antes de retirar a louça e talheres, evitando assim tocá-los enquanto ainda estão quentes e mais sujeitos a rachaduras. A louça e os talheres também secarão melhor seguindo este procedimento.

## 09.ALTERAÇÃO DO PROGRAMA NO MEIO DO CICLO

Um ciclo de lavagem só pode ser alterado se estiver em funcionamento por pouco tempo, caso contrário, o detergente já pode ter sido liberado e a máquina de lavar louça pode já ter drenado a água. Nesse caso, a máquina de lavar louça precisa ser reiniciada e o dispensador de detergente deve ser reabastecido. Para reiniciar a máquina de lavar louça, siga as instruções abaixo:

**01.** Pressione o botão Iniciar / Pausa para pausar a lavagem.

**02.** Pressione o botão Função por mais de 3 seg - o programa será cancelado.

**03.** Pressione o botão Função para selecionar o programa desejado.

**04.** Pressione o botão Iniciar / Pausa, após 10 segundos, a máquina de lavar louça será iniciada.

## 10.PROGRAMAS DE LAVAGEM






### NOTA

Jamais abrir a porta da lava-louças com o aparelho em funcionamento. Se necessário interromper a operação, pressionar o botão “Iniciar/Pausar” e aguardar alguns segundos antes da abertura da porta. Para retomar o ciclo de operação, fechar a porta e pressionar novamente o botão “Iniciar/Pausar”.






### TABELA DO CICLO DE LAVAGEM

A tabela abaixo mostra quais programas são melhores para os níveis de resíduos alimentares e a quantidade de detergente necessária. Também mostra várias informações sobre os programas

(●) Significa: necessário encher o enxágue no distribuidor de abrillantador.

Programa	Descrição do ciclo	Detergente Pré/Principal	Duração (min)	Energia (Kwh)	Água (L)	Abrilhan-tador
 Intensivo	Pré-lavagem (50°C) Lavagem (65°C) Enxágue Enxágue Enxágue (70°C) Secagem	$\frac{4/20g}{(Ou\ 3\ em\ 1)}$	160	1.25	12.5	●
 Normal	Pré-lavagem (45°C) Lavagem (60°C) Enxágue Enxágue (68°C) Secagem	$\frac{4/20g}{(Ou\ 3\ em\ 1)}$	150	1.05	12.5	●
<b>ECO</b> (*EN 50242)	Pré-lavagem Lavagem (45°C) Enxágue (65°C) Secagem	$\frac{4/20g}{(Ou\ 3\ em\ 1)}$	185	0.72	8	●
 90 min	Lavagem (65°C) Enxágue (68°C) Secagem	24g	90	1.15	11	●
 1 Hora	Lavagem (60°C) Enxágue Enxágue (68°C) Secagem	24g	60	0.9	8.5	●
 Rápido	Lavagem (45°C) Enxágue Enxágue (55°C)	15g	35	0.52	7	○

## 127V

Programa	Descrição do ciclo	Detergente Pré/Principal	Duração (min)	Energia (Kwh)	Água (L)	Abrilhan-tador
 Intensivo	Pré-lavagem (45°C) Lavagem (65°C) Enxágue Enxágue Enxágue (70°C) Secagem	4/20g	170	1.35	13	●
 Normal	Pré-lavagem Lavagem (60°C) Enxágue Enxágue (40°C) Enxágue (65°C) Secagem	4/20g	160	1.25	13	●
<b>ECO</b> (*EN 50242)	Pré-lavagem Lavagem (45°C) Enxágue (65°C) Secagem	4/20g	185	0.82	7.5	●
 90 min	Lavagem (65°C) Enxágue (40°C) Enxágue (70°C) Secagem	4/20g	90	0.8	7.5	●
 1 Hora	Pré-avagem Lavagem (30°C) Enxágue (45°C) Secagem	4/20g	60	0.45	7.6	●
 Rápido	Lavagem (42°C) Enxágue (42°C) Enxágue (45°C)	18g	35	0.36	7	○

## 11.DETERGENTE

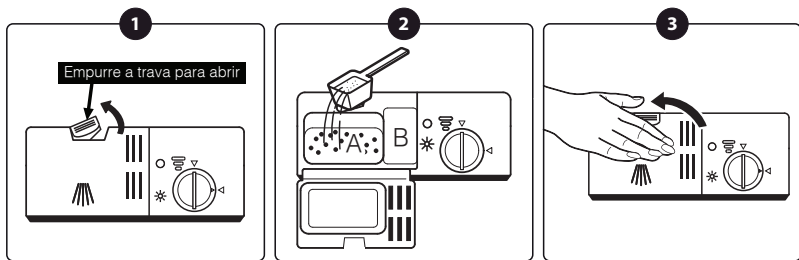
Os ingredientes químicos do detergente são necessários para remover, quebrar e dispensar a sujeira da lava-louças. A maioria dos detergentes comerciais atendem a este propósito.

### ⚠ ATENÇÃO

- Usar apenas detergentes específicos para lavar-louças, mantendo-os em local seco e fresco.
- Detergentes para lavar-louças são corrosivos. Manter fora do alcance de crianças.

### COMPARTIMENTO PARA DETERGENTE

O compartimento de detergente deve ser preenchido antes do início de cada ciclo de lavagem, seguindo as instruções fornecidas na Tabela dos Ciclos de Lavagem. Geralmente, só uma colher de sopa de detergente é necessária para uma lavagem normal, porém, louças muito sujas precisam de mais detergente. Adicione o detergente somente depois que tudo esteja pronto para lavagem, caso contrário pode ficar úmido e não dissolver corretamente.



**01.** Se a tampa estiver fechada pressione o botão para liberá-la. A mola na tampa a abre.

**02.** Adicione o detergente. Somente use marcas de detergentes próprios para lava-louças. Feche a tampa, pressionando até ouvir um clique e ela travar.

- Mantenha o detergente em ambiente seco e bem conservado.
- O detergente da lava-louças é corrosivo, mantenha fora do alcance de crianças!

## NOTA

A figura acima serve apenas como referência, podendo não corresponder com o modelo adquirido.

## 12. LÍQUIDO SECANTE (PARA ENXAGUAR)

O líquido secante (para enxaguar) será liberado durante o enxágue final. Sua utilização evita a formação de gotículas e manchas, facilitando a secagem das louças.

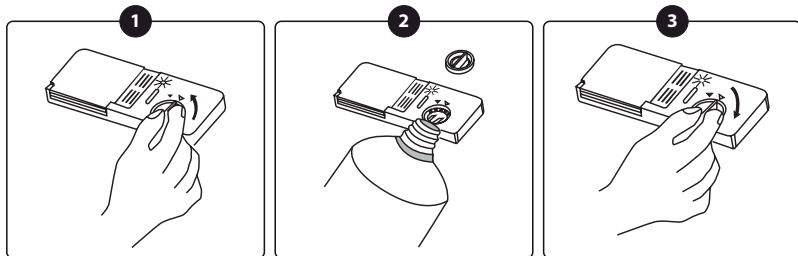
O compartimento para o líquido secante (para enxaguar) está situado dentro da porta, ao lado do compartimento para detergente. O volume máximo do compartimento de líquido secante (para enxaguar) é de aproximadamente 140 mL.

Para abrir o compartimento do líquido secante, girar a tampa no sentido anti-horário e puxá-la, conforme figura abaixo.

Adicione o líquido secante (para enxaguar) no compartimento até o nível marcado, tomando cuidado para não transbordar.

Enxugar as gotas que saíram do compartimento com um tecido úmido.

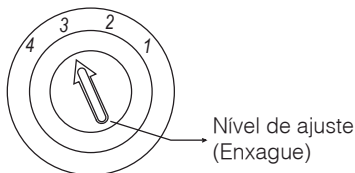
Lembre-se de recolocar a tampa antes de fechar a porta da lava-louças.



## AJUSTANDO O COMPARTIMENTO PARA LÍQUIDO SECANTE (para enxaguar)

Uma quantidade determinada de líquido para enxaguar será liberada durante o enxágue final. Como acontece com o detergente, a quantidade deste líquido dependerá da qualidade da água em sua região. Excesso de líquido provocará espuma abundante e deixará seus pratos opacos ou com estrias. Dependendo da qualidade da água, não será necessário usar o líquido para enxaguar. Se assim mesmo quiser utilizá-lo, poderá dissolvê-lo numa quantidade igual de água.

O compartimento para líquido tem quatro graduações no modelo. Sempre iniciar com a graduação “3”. Se houver manchas ou se a secagem for insuficiente, aumentar a quantidade de líquido liberado removendo a tampa do compartimento e girando a chave para uma posição acima. Se as manchas nos pratos persistirem ou se a secagem for incompleta, ajustar a graduação para o próximo número até que as manchas sejam removidas das louças.

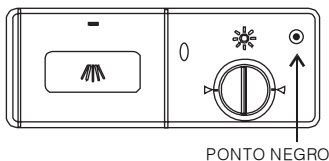


## QUANDO REABASTECER O COMPARTIMENTO

Além da luz indicativa no painel (●), pode-se avaliar a quantidade ainda disponível de líquido secante (para enxaguar) da seguinte forma:

Observar se o ponto negro no compartimento indica o nível de líquido disponível. À medida que a quantidade de líquido diminui, o ponto negro vai ficando menor. Nunca deixar o compartimento ficar com uma quantidade inferior a  $\frac{1}{4}$  da capacidade total do compartimento.

À medida que a quantidade de líquido se reduz, o ponto negro diminui:



- Cheio
- $\frac{3}{4}$  do total
- $\frac{1}{2}$  do total
- $\frac{1}{4}$  do total – líquido deverá ser adicionado para se evitem manchas nos pratos.
- Vazio.

## NOTA

A figura acima serve apenas como referência, podendo não corresponder com o modelo adquirido.

(No Brasil, o uso de amaciante de água não é necessário, sendo assim, o usuário pode desconsiderar esta função.)

## 13. PREENCHENDO OS CESTOS DA LAVA-LOUÇAS

### ⚠️ ATENÇÃO

Antes ou depois de preencher os cestos da Lava-louças:

- Remova o excesso de comida. Não é necessário enxaguar os pratos na água corrente.
- Coloque a louça na lava-louças da seguinte maneira:
  - 01.** Itens como xícaras, copos, tigelas, potes e panelas devem ficar de pé e de cabeça para baixo;
  - 02.** Itens curvos devem ficar inclinados de forma que a água possa escorrer;
  - 03.** Os itens devem ser posicionados com segurança para não cair e não devem ser amontoados;
  - 04.** Tenha certeza que nada obstrua o aspersor e que este gire livremente quando a lava-louças estiver operando;
  - 05.** Pequenos utensílios devem ser lavados utilizando apenas nos racks.

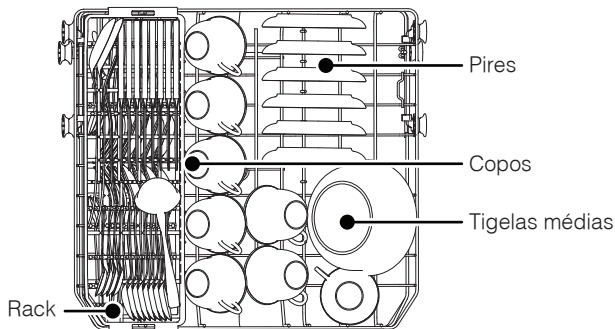
### REMOVER AS LOUÇAS

Para prevenir o gotejamento de água do cesto superior no cesto inferior, recomenda-se esvaziar primeiro o cesto inferior e em seguida o cesto superior.

## PREENCHIMENTO DO CESTO SUPERIOR

O cesto superior foi projetado para conter itens delicados e leves; utensílios como copos, xícaras de café, pires, pratos, tigelas pequenas e panelas rasas (desde que elas não estejam muito sujas). A posição dos pratos e utensílios devem ser considerados de forma a serem atingidos pelo jato de água.

### Cesto superior:

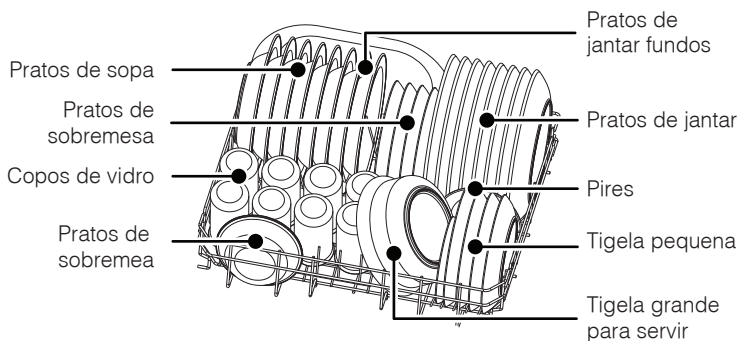


## PREENCHIMENTO DO CESTO INFERIOR

Recomenda-se colocar utensílios grandes e difíceis de limpar, dentro do cesto inferior. Como panelas, tampas de panelas, pratos de servir e tigelas. É preferível colocar pratos de servir e suas tampas no lado do cesto para evitar o bloqueio da rotação do aspersores.

Panelas e tigelas sempre devem ser colocadas com a boca para baixo. Deve-se inclinar as panelas fundas para permitir que a água escorra para fora. O diâmetro máximo indicado para pratos na frente do dispenser é 19 cm, para não dificultar sua abertura.

## Cesto de talheres:



## RACK DE TALHERES

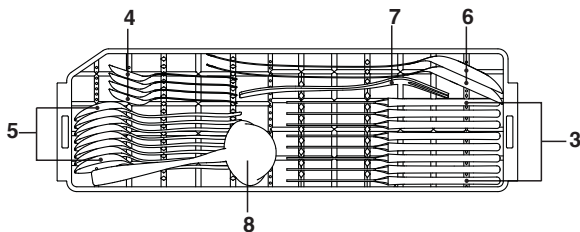
Os racks de talheres ficam montados sobre o cesto superior, no lado esquerdo. Cada utensílio deve ser colocado individualmente na abertura apropriada (conforme o diagrama abaixo). Garantir que os utensílios não fiquem encostados uns nos outros para não prejudicar a performance.

### ⚠ ATENÇÃO

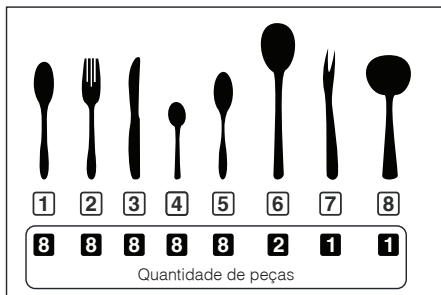
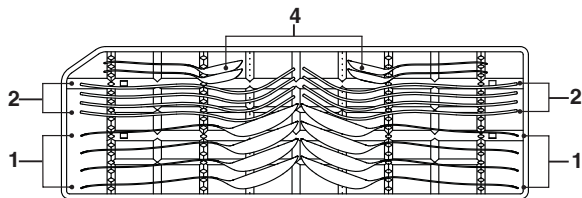
Facas e outros utensílios cortantes devem ser colocados na cesta com a ponta para baixo.

## Rack de talheres:

Rack de cima



## Rack de baixo



NÚMERO	ITEM
1	Colheres de sopa
2	Garfos
3	Facas
4	Colher de chá
5	Colher de sobremesa
6	Colher de servir
7	Gardo de servir
8	Concha

Informações para comparabilidade

ensaios de acordo com EN 50242

Capacidade: 8 jogos

Capacidade Total: 44 talheres

Programa: ECO

Regulação do abrillantador: 6

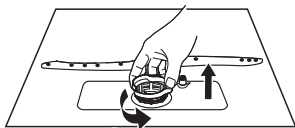
Configuração do amaciador: H4

## 14.FILTROS

### SISTEMA DE FILTRAGEM

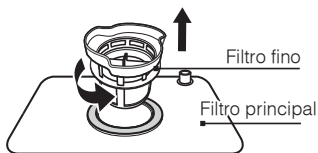
Para sua conveniência, o sistema de filtragem está em local acessível dentro da lava-louças.

O sistema de filtros retém detritos grossos de alimento ou sujeira. O acúmulo destes detritos pode causar o entupimento do filtro. Verifique regularmente e limpe quando necessário em água corrente.

**1**

Abra

Segure o filtro grosso e gire-o no sentido anti-horário para desbloquear o filtro. Levante o filtro para cima e para fora da lava-louças.

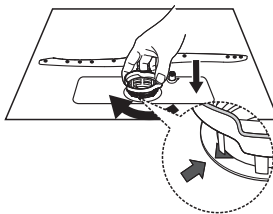
**2**

Levante o filtro fino do filtro principal.

**3**

Restos de comida maiores podem ser limpo lavando o filtro sob água corrente.

Para uma limpeza mais completa, use um escova de limpeza macia.

**4**

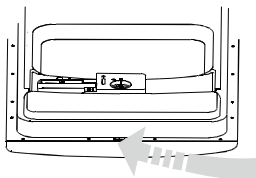
Remontar os filtros ao contrário ordem da desmontagem, substitua o filtro, e gire no sentido horário para a seta próxima.

**NOTA**

Nunca use a lava-louças sem os filtros estarem devidamente montados. Quando limpar os filtros, não os bata.

De outra forma, os filtros podem ser danificados e o performance da lava-louças poderá ser prejudicada.

## 15. LIMPEZA DA PORTA



Para limpar as bordas em torno da porta, usar somente um tecido umedecido com água morna.

### NOTA

Nunca usar sprays para limpar o painel da porta pois poderão danificar o fecho da porta ou os componentes elétricos do equipamento. Não se devem usar substâncias abrasivas ou toalhas de papel pois há possibilidade de riscar ou deixar marcas na superfície de aço inoxidável.

## 16. LIMPEZA DOS ASPESORES E PARTE EXTERNA

### LIMPANDO OS ASPERORES

É necessário limpar os aspersores regularmente, substâncias químicas da água entupirão os aspersores e suas partes giratórias.

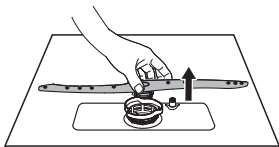
Para remover o aspersor superior, gire a porca no sentido anti-horário.

Para remover o aspersor inferior, basta segurar firmemente e puxar para cima.

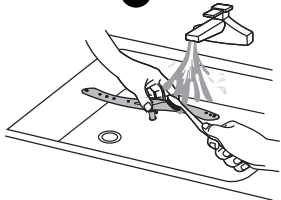
Lave-os em água morna com detergente neutro, use uma escova macia para limpar os orifícios. Instale os aspersores depois de enxaguá-los completamente.



Para remover o braço de pulverização superior, mantenha a porca no centro imóvel e gire o braço de pulverização no sentido anti-horário para removê-lo.

**2**

Para remover o braço de pulverização inferior, puxe estique o braço de pulverização para cima.

**3**

Lave os braços com sabão e quente água e use uma escova macia para limpar os jatos. Substitua-os após enxaguar eles completamente.

## **CUIDADOS COM A LAVA-LOUÇAS**

Para limpar o painel de controle usar um tecido levemente umedecido em água, após a limpeza, secar completamente o aparelho. Para limpar o gabinete externo, usar uma cera de boa qualidade destinada ao polimento de aparelhos. Nunca usar objetos pontiagudos ou produtos químicos fortes para limpar qualquer componente da lava-louças.

## **17.COMO MANTER A LAVA-LOUÇA EM BOM FUNCIONAMENTO**

### **DEPOIS DE CADA CICLO DE LAVAGEM**

Depois de cada lavagem, deixar a porta levemente aberta para não acumular umidade e maus odores no interior do equipamento.

### **RETIRAR O PLUGUE DA TOMADA ELÉTRICA**

Antes de limpar ou executar alguma tarefa de manutenção, sempre retirar o plugue da tomada elétrica.

### **NÃO USAR SOLVENTES OU SUBSTÂNCIAS ABRASIVAS**

Nunca usar solventes ou substâncias abrasivas para limpar o gabinete e as partes de borracha do equipamento. Usar um tecido macio e água para limpeza externa e interna da lava-louças.

### **PERÍODO SEM USO**

Antes de sair em férias, ou período de ausência, é recomendável executar um ciclo de lavagem completo com a lava-louças vazia. Em seguida, retirar o

plugue da tomada elétrica e fechar o abastecimento de água. Deixar a porta levemente aberta. Isto fará com que as superfícies isolantes da porta durem mais tempo e que odores não se acumulem no interior do equipamento.

### **TRANSPORTE DO EQUIPAMENTO**

Se o equipamento tiver que ser transportado, tentar mantê-lo sempre na posição vertical. Se for absolutamente necessário, poderá ser deitado sobre sua parte de trás.

### **BORRACHAS ISOLANTES**

Uma das causas de maus odores na lava-louças é o acúmulo de restos de alimento nas borrachas isolantes. Uma limpeza periódica com uma esponja evitará este inconveniente.

## **18. CÓDIGO DE ERROS**

Se houver um mau funcionamento, a máquina de lavar louça exibirá códigos de erro para identificar estes:

<b>CÓDIGOS</b>	<b>PROBLEMA</b>	<b>SOLUÇÃO</b>
A luz rápida pisca rapidamente	Maior tempo de entrada.	As torneiras não são abertas, a entrada de água é restrita ou a pressão da água é muito baixa.
A luz de vidro pisca rapidamente	Transborda.	Algum elemento de vazamento da máquina de lavar louça.

#### **NOTA**

- Se ocorreu um transbordamento, desligue o fornecimento de água antes de chamar a assistência técnica.
- Se houver água na base, devido a um transbordamento ou pequeno vazamento, a água deve ser removida antes de reiniciar a lava-louças.

## 19.PROBLEMAS x CAUSAS x SOLUÇÕES

PROBLEMA	POSSÍVEL CAUSA	SOLUÇÃO
A lava-louças não funciona	•O disjuntor desarmou.	•Rearmar o disjuntor. Retirar outros aparelhos que compartilham a mesma rede elétrica com a lava-louças.
	•Porta não fechou corretamente.	•Verificar se há algo bloqueando a porta e fecha-lá.
	•O botão lig./desl. não foi ligado.	•Certificar-se de que o aparelho esteja ligado e sua porta bem fechada. Assegurar-se de que o plugue esteja bem conectado à tomada.
	•A pressão da água é muito baixa.	Conferir se a mangueira está bem conectada à rede hidráulica e se o registro está aberto. •Conferir se as mangueiras não estão dobradas ou bloqueadas.
Ruídos	•Peças soltas.	•Verificar se a tampa do detergente e do líquido secante não está aberta e se existem objetos soltos no interior da máquina. •Verificar se a louça foi bem colocada.
	•A louça não foi colocada de maneira correta nos cestos ou um pequeno objeto caiu dentro de uma das cestas.	•Verificar se a louça foi bem colocada e não está obstruindo os aspersores.
	•O motor.	•A lava-louças não tem sido frequentemente usada. Se não utilizá-la com frequência, lembrar -se de realizar um ciclo do programa 5 para manter as partes isolantes de borracha úmidas.
Bolhas de sabão no interior da máquina ao final de cada ciclo	•Detergente não apropriado para lava-louças.	•Usar somente detergentes próprios para lava-louças.
O gabinete está manchado	•Detergente com corante foi usado.	•Usar sempre detergentes sem corante.
Os pratos não estão secos	•O compartimento para líquido de enxágue está vazio. •Carregamento incorreto. •Louças retiradas muito cedo.	•Certificar-se de que o compartimento para líquido secante está cheio. •Carregar a lava-louças conforme indicado. •Não retirar as louças imediatamente. Abrir levemente a porta, deixar o vapor sair e retirar após louça ficar morna ao toque. Esvaziar o cesto inferior primeiro para evitar que gotas caiam do aspersor superior.
Os pratos e utensílios não estão limpos	•Um programa de lavagem incorreto foi selecionado.	•Escolher um programa de lavagem mais potente.
	•Os cestos foram carregados de maneira incorreta.	•Certificar-se de que a ação dos braços giratórios e do compartimento de detergente não tenha sido bloqueada por louças muito volumosas.
	•Detergente insuficiente.	•Adicione mais detergente ou mude o detergente utilizado.
Manchas e película opaca em copos e travessas	•Temperatura de entrada muito baixa.	•Tirar todos os utensílios de metal da lava-louças.
	•Lava-louças com excesso de detergente.	•Não adicionar detergente.
	•Detergente com data de validade vencido ou úmido.	•Fazer um ciclo sem louças para limpeza interna.
	•Dosagem incorreta do detergente.	•Fechar a porta e deixar a lava-louças completar o ciclo de lavagem.

Louças de vidro opacas	•Combinação de água pura (semi-materiais) e excesso de detergente.	•Utilizar menos detergente. Se a água de sua região for pura, selecionar um ciclo mais curto para lavar as peças de vidro.
Película amarela ou marrom no interior da lava-louças	•Existência de partículas de ferro na água.	•Instalar um filtro na rede de água.
Película branca no interior da lava-louças	•Água com muitas substâncias minerais ou calcárias.	•Para limpar as partes internas de equipamentos, utilizar uma esponja macia com detergente neutro.
A tampa do distribuidor de detergente não trava	•O botão lig./desl. não está na posição "desligar."	•Posicione o botão lig./desl.
Restos de detergente no seu reservatório	•Pratos podem estar bloqueando a saída de detergente.	•Recolocar os pratos de maneira correta.
Vapor	•Característica normal.	•Há sempre um pouco de vapor saído pela frente situada abaixo da porta durante a secagem e escoamento de água.
Água acumulada no fundo do gabinete interno	•Característica normal.	•Uma pequena quantidade de água em volta da saída situada no fundo da cuba mantém a borracha de isolamento lubrificada.
A lava-louças apresenta vazamento	•A lava-louça não está bem nivelada.	•Fazer o ajuste do nivelamento conforme indicação neste manual.
	•Uso de Detergente comum ou não adequado.	•Fazer o uso do detergente conforme indicado neste manual.
Ferrugens nos talheres e aço	•Os itens não são resistentes a corrosão.	•Evitar itens que não são resistentes a corrosão na lava-louças.

## CERTIFICADO DE GARANTIA LINHA BRANCA

A Fabricante solicita ao consumidor a leitura prévia do Manual de Instruções para a melhor utilização do produto. A Philco garante seus produtos contra defeitos de fabricação durante o período estabelecido, contados a partir da data de entrega do produto expresso na nota fiscal de compra. Conforme modelo a seguir:

<b>LINHA BRANCA</b>	
GARANTIA LEGAL*	90 Dias
GARANTIA ADICIONAL	270 Dias
GARANTIA TOTAL**	360 Dias

\*A GARANTIA LEGAL É DE 90 DIAS E TEM SEU INÍCIO NA DATA DE AQUISIÇÃO DO PRODUTO.

\*\*A GARANTIA TOTAL É A SOMA DA GARANTIA LEGAL MAIS A GARANTIA ADICIONAL.

Peças plásticas, acessórios, copos, jarras, terão apenas a Garantia Legal de 90 dias contra defeitos de fabricação.

A Fabricante prestará serviços de Assistência Técnica, tanto os gratuitos quanto os remunerados, somente nas localidades onde mantiver Postos Autorizados.

Em locais onde não haja Postos Autorizados, o produto deverá ser transportado, por conta e risco do consumidor. A relação de Postos Autorizados está dispo-

nível através do site [www.philco.com.br](http://www.philco.com.br) ou através do **SAC (47) 3431-0499**. Se o consumidor vier a transferir a propriedade deste produto, a garantia ficará automaticamente transferida, respeitando o prazo de validade, contado a partir da primeira aquisição. Produtos que necessitam de serviço de instalação terão despesas e responsabilidades por conta do consumidor. O compromisso de garantia cessará caso:

- O produto seja examinado, adulterado ou consertado fora de Assistência Técnica Autorizada.
- Ocorra a utilização de peça ou componente não original.
- O produto seja ligado em tensão diferente daquela para qual foi projetado.
- O defeito seja decorrente de uso inadequado ou negligência do consumidor em relação às instruções do manual.
- Danos sejam causados por ação de agentes da natureza (enchentes, maresia, raios, etc.).
- O produto seja utilizado para fins não domésticos.
- Não sejam seguidas as recomendações de conservação, conforme manual.
- Ausência ou adulteração do número de série.

**BRITÂNIA ELETRÔNICOS S.A**  
Rua Dona Francisca, 12.340  
Bairro Pirabeiraba - Joinville - SC  
CEP 89.239-270  
Insc. Est. 254.861.660  
CNPJ 07.019.308/0001-28  
FABRICADO NA CHINA



(47) 3431-0499

[www.philco.com.br](http://www.philco.com.br)



**Philco**  
ATENDIMENTO AO  
CONSUMIDOR