

Philco

MANUAL DE INSTRUÇÕES
ASPIRADOR ROBÔ PAS22P BIV



Philco

PARABÉNS PELA ESCOLHA DE MAIS UM PRODUTO DE NOSSA LINHA!

Para garantir o melhor desempenho de seu produto, **o usuário deve ler atentamente as instruções a seguir.** Recomenda-se não jogar fora este Manual de Instruções. Ele deve ser guardado para eventuais consultas.

O APARELHO DESTINA-SE SOMENTE PARA USO DOMÉSTICO



LEIA O MANUAL

ATENÇÃO

É comum que aparelhos elétricos novos liberem uma leve fumaça ou gases durante as primeiras vezes em que eles forem utilizados. Isso acontece em virtude do aquecimento dos materiais e dos componentes usados na manufatura do aparelho. É normal e não indica a existência de defeitos no aparelho.



Para ter acesso ao manual digital (em PDF)
entre em contato com o nosso SAC
em horário comercial **SAC PHILCO: (47) 3431-0499**

RECOMENDAÇÕES

Os símbolos no Manual de Instruções, estão interpretados como descritos à seguir:



Nota: Recomendações sobre o funcionamento, para melhor utilização.



Importante / Aviso: Recomendações que garantem a segurança do usuário



Dica: Conselhos para utilização e melhor funcionamento.



Atenção / Cuidado : Práticas que podem resultar em acidentes ou riscos.

CUIDADOS COM O PRODUTO DIARIAMENTE

•Antes da primeira utilização, é aconselhável ler este Manual atentamente e guardá-lo para futuras referências.

•Se o cordão estiver danificado, ele deve ser substituído pelo fabricante, Assistência Técnica Autorizada ou pessoa qualificada, a fim de evitar riscos.

•Para evitar acidentes, manter o material da embalagem fora do alcance de crianças, após desembalar o aparelho.

•Não usar este aparelho para aspirar nenhum tipo de líquido ou materiais inflamáveis.

•Sempre esvaziar o reservatório de pó quando estiver cheio.

•Para se proteger contra o choque elétrico, o usuário não pode mergulhar o cordão elétrico nem o plugue em água ou em outro líquido.

•Desligar sempre o aparelho antes de cada interrupção momentânea de utilização ou para adaptar acessórios.

•Evitar o contato físico; manter os cabelos, as roupas e outros utensílios longe dos bocais de aspiração do aparelho, para se evitarem acidentes.

•Não guardar nem utilizar o aparelho perto de locais com temperatura elevada.

•Nunca transportar o aparelho pelo cordão elétrico, nem desligá-lo da tomada puxando

pelo cordão. Sempre desconectar segurando pelo plugue.

•Utilizar uma tomada elétrica exclusiva. Não utilizar adaptadores tipo "T" ou temporizadores.

•Não utilizar adaptadores e benjamins, sempre ligar o produto direto a uma tomada com o padrão NBR5410 que esteja dimensionada para o produto em questão (circuito elétrico), instalada por um electricista habilitado.

•O aparelho não deve ser operado por meio de um temporizador externo ou sistema de controle remoto separado.

•Antes de usar o aparelho, certificar-se de que a tensão da sua tomada elétrica corresponde à indicada na etiqueta do aparelho. Sempre utilizar uma tomada elétrica com a mesma tensão.

•O uso de acessórios não recomendados para uso com este aparelho pode causar acidentes.

•Não utilizar o aparelho para fins diferentes dos previstos neste manual de instruções.

•Sempre remover o cabo de alimentação da tomada, puxando pelo plugue, durante a limpeza e manutenção do produto. Nunca toque no plugue com a mão molhada.

•Este aparelho não foi projetado para ser utilizado por pessoas (incluindo crianças)

RECOMENDAÇÕES

com capacidades físicas, sensoriais ou mentais reduzidas, ou falta de experiência e conhecimentos, exceto se forem supervisionadas ou instruídas por uma pessoa responsável pela sua segurança.

- Manter o aparelho longe do alcance de crianças.
- As crianças devem ser supervisionadas, para assegurar de que não brinquem com o aparelho.
- Uma atenção constante é necessária durante o funcionamento do aparelho. Não deixar que este aparelho seja utilizado por crianças ou perto delas e de animais.
- O aparelho não deve ser deixado sozinho enquanto estiver conectado à tomada elétrica.
- Não utilizar este aparelho ao ar livre.
- Se o uso de uma extensão elétrica for necessária, deve-se garantir que a especi-

cação do fio da extensão seja igual ou superior ao cordão elétrico original do aparelho, para evitar superaquecimento e acidentes.

- Deve-se tomar cuidado para que ninguém tropece no cordão elétrico.
- Para não perder a garantia e para evitar problemas técnicos, jamais tentar consertar o produto em casa. Caso necessário, o usuário deve levá-lo à Assistência Técnica Autorizada.
- A nota fiscal e o certificado de garantia são documentos importantes e devem ser guardados para efeito de garantia.
- Não utilize acessórios que não sejam originais do aparelho. O uso de acessórios que não sejam originais pode prejudicar o funcionamento, causar danos ao usuário e ao produto.

⚠ ADVERTÊNCIA



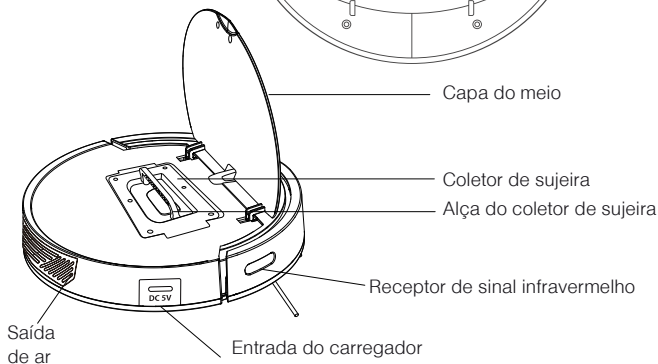
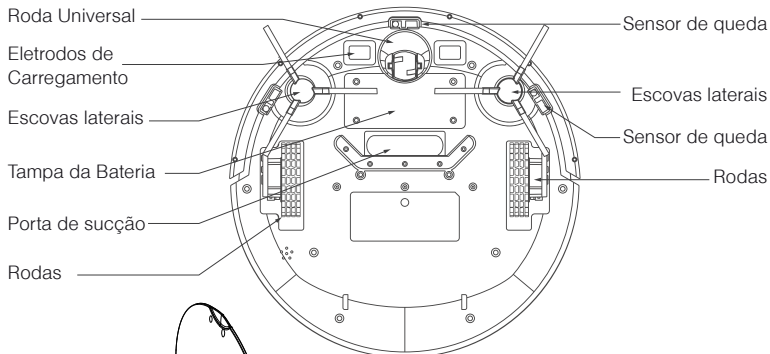
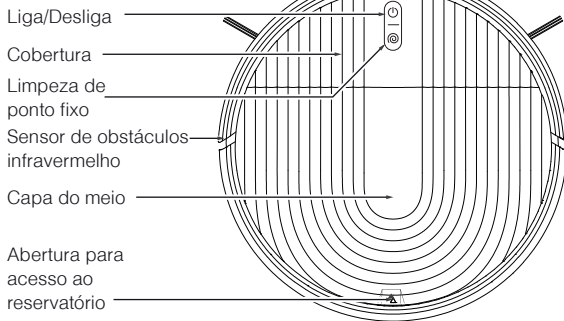
- Retirar o plugue da tomada elétrica antes de efetuar qualquer manutenção no aparelho.
- Recolocar todos os componentes antes de ligar o produto.
- Ligar o plugue em uma tomada com aterramento efetivo, conforme norma NBR5410.
- Não usar adaptadores, benjamins ou T's.

• Não seguir estas instruções pode trazer risco de morte, incêndio ou choque elétrico.

⚠ AVISO

Qualquer serviço de manutenção ou de reparos só deve ser efetuado por um técnico credenciado. Não tentar consertar o produto por conta própria.

COMPONENTES



FUNÇÕES



Liga/Desliga

Limpeza de ponto fixo

Para ligar o produto, pressione e mantenha pressionado o botão Liga/Desl. por 3 segundos.

Para desligar, pressione e mantenha pressionado o botão Liga/Desl. por 6 segundos.

Luzes indicadores

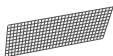
1. Ligado: luz verde constantemente acesa
2. Anormal: luz vermelha piscando
3. Carregamento: luz vermelha pulsando
4. Finalização do carregamento: luz verde constantemente acesa

COLETOR DE SUJEIRA

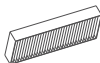


Coletor de sujeira

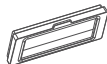
Filtro fino



Filtro HEPA



Anel de vedação do elemento filtrante



CARREGANDO A BATERIA

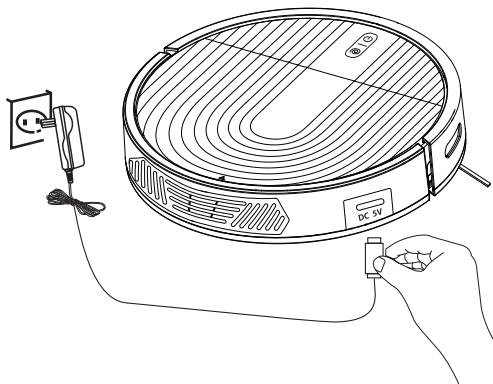
CARREGAMENTO DO PRODUTO

Conecte diretamente o adaptador de energia na máquina, como mostra a figura.



NOTA

- A.** Por favor, carregue a máquina por pelo menos 12 horas ao carregar pela primeira vez e carregue-a até que a luz vermelha da tecla liga/desliga pulse. Quando a bateria estiver totalmente carregada, a luz verde ficará acesa constantemente.
- B.** Quando não estiver em uso por um longo período de tempo, carregue totalmente a máquina, desligue o aspirador e guarde-o em local fresco e seco.



imagens meramente ilustrativas

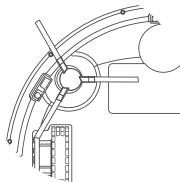


ATENÇÃO


Utilizar somente com o carregador original, caso contrário o produto poderá sofrer defeitos e demonstrar mal funcionamento.

INSTALANDO AS ESCOVAS LATERAIS



Após o carregamento completo do produto, instale as escovas laterais antes de dar início ao funcionamento do produto.




LIGANDO O APARELHO

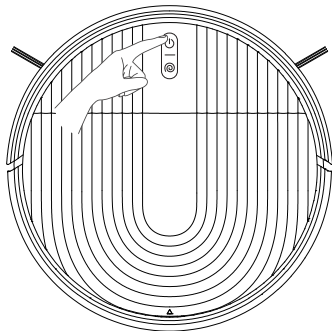
Pressione o botão  na parte superior da máquina por 3 segundos para ligar o aspirador de pó.

2. Modo de limpeza

- Pressione  rapidamente, entre no modo de limpeza, no modo de limpeza, a luz verde está constantemente acesa e pressione rapidamente parará de funcionar.
- Após pressionar  brevemente, entre no modo de limpeza de ponto fixo

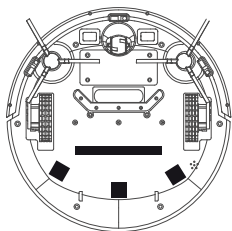
Desligar

- Pressione a parte superior  da máquina 3s depois que a energia for desligada
- Não havendo nenhuma ação 5 minutos após a máquina ser ligada e a máquina é desligada automaticamente

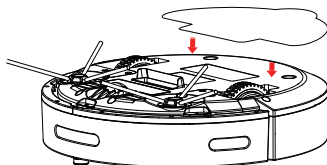


INSTALAÇÃO DO MOP

1- Coloque a parte inferior do aspirador para cima, e cole os velcros na parte inferior do produto.

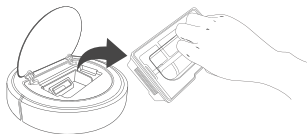


2- Cole o MOP sobre os velcros.



Coletor de poeira e limpeza da tela do filtro.

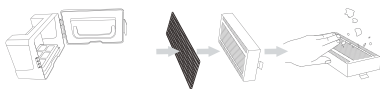
1 - Retire o coletor de pó.



2 - Abra a trava do coletor de pó e despeje a poeira e o lixo.



3 - Remova os elementos do filtro. O HEPA pode ser lavado com água e você pode bater nele para remover a poeira antes de lavar.

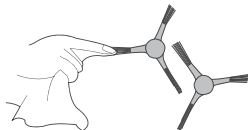


4 - Lave o coletor de pó e o primeiro elemento do filtro, seque o coletor de pó e os elementos do filtro e mantenha-os secos para garantir uma longa vida útil.

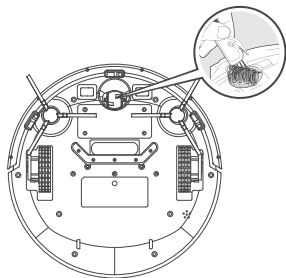


Escova lateral e o rodízio universal.

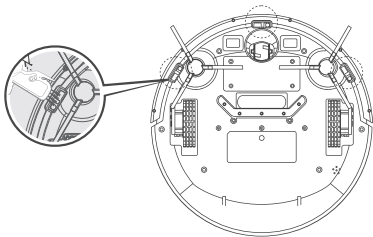
Remova a escova lateral e limpe-a com um pano limpo.



Limpe o rodízio universal para remover o emaranhado de cabelo.



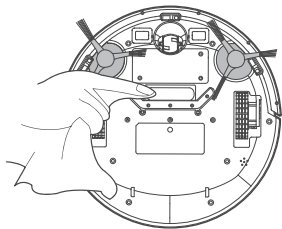
Limpe o sensor de queda para garantir a sensibilidade do sensor.



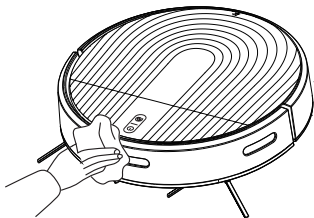
MANUTENÇÃO E LIMPEZA

Limpe a porta de sucção.

Se houver muita poeira na porta de sucção, limpe-a com um pano.



Limpe a janela do sensor um pano úmido.



RESOLVENDO POSSÍVEIS PROBLEMAS

Problema	Possível causa	Solução
Não liga.	Bateria descarregada.	Carregar a bateria.
	Chave inferior desligada.	Ligar a chave inferior.
O aparelho não aspira sujeira de modo eficiente.	O compartimento de poeira está cheio.	Esvazie o compartimento de poeira (consulte o capítulo 'Limpeza').
	O Filtro está entupido. Bloqueio da entrada de ar.	Limpe o filtro (consulte o capítulo "Limpeza").
A sujeira escapa do aparelho.	O compartimento de poeira está cheio.	Esvazie o compartimento de poeira (consulte o capítulo 'Limpeza').
	O compartimento de poeira não está devidamente encaixado.	Verifique se o compartimento de poeira está corretamente instalado após esvaziá-lo (consulte o capítulo 'Limpeza').
O aparelho faz muito barulho e vibra durante a operação.	Há sujeira acumulada no compartimento de poeira.	Esvazie o compartimento de poeira (consulte o capítulo 'Limpeza').
Aparelho desliga durante o funcionamento	Bateria fraca. Robô não encontra a base de carregamento;	Carregar a bateria
Asp emitindo o som de "BIP".	O aspirador está preso ou em um lugar irregular.	Coloque o aspirador em um piso plano.
Queda do robô	Os sensores estão sujos ou obstruídos.	Verificar e efetuar a limpeza dos sensores.

ERROS E SINAIS SONOROS

O aspirador robo emitirá uma série de bipes quando estiver com problemas, indicados por uma luz vermelha intermitente ou sólida.

1	Bipe uma vez e a luz fica acesa	A roda está presa
2	Bipe uma vez e a luz continua piscando	Sensor de obstáculos preso
3	Dois bipes e a luz vermelha continua piscando	Escova lateral anormal
4	Três bipes e a luz vermelha continua piscando	Sensor de solo anormal
5	Quatro bipes e a luz vermelha continua piscando	Acabou a energia

CERTIFICADO DE GARANTIA ELETROPORTÁTEIS

A Fabricante solicita ao consumidor a leitura prévia do Manual de Instruções para a melhor utilização do produto. A Fabricante garante seus produtos contra defeitos de fabricação durante o período estabelecido, contados a partir da data de entrega do produto expresso na nota fiscal de compra. Conforme modelo a seguir:

ELETROPORTÁTEIS	
Garantia legal*	90 Dias
Garantia adicional	270 Dias
Garantia total**	360 Dias

*A garantia legal é de 90 dias e tem seu início na data de aquisição do produto.
**A garantia total é a soma da garantia legal mais a garantia adicional.

- Os controles remotos terão garantia legal de 90 dias, mais 90 dias de garantia adicional, totalizando 180 dias.
- Os acessórios terão somente garantia legal de 90 dias.
- A Fabricante prestará serviços de Assistência Técnica, tanto os gratuitos quanto os remunerados, somente nas localidades onde mantiver Postos Autorizados.
- Em locais onde não haja Postos Autorizados, o produto deverá ser transportado, por conta e risco do consumidor. A relação de Postos Autorizados está disponível através do site www.philco.com.br ou através do SAC **(47) 3431-0499**. Se o consumidor vier a transferir a propriedade deste produto, a garantia ficará automaticamente transferida, respeitando o prazo de validade, contado a partir da primeira aquisição. Produtos que necessitam de serviço de instalação terão despesas e responsabilidades por conta do consumidor. O compromisso de garantia cessará caso:
 - O produto seja examinado, adulterado ou consertado fora de Assistência Técnica Autorizada.
 - Ocorra a utilização de peça ou componente não original.
 - O produto seja ligado em tensão diferente daquela para qual foi projetado.
 - O defeito seja decorrente de uso inadequado ou negligência do consumidor em relação às instruções do manual.
 - Danos sejam causados por ação de agentes da natureza (enchentes, maresia, raios, etc.).
 - O produto seja utilizado para fins não domésticos.
 - Não sejam seguidas as recomendações de conservação, conforme manual.
 - Ausência ou adulteração do número de série.

BRITÂNIA ELETRODOMÉSTICOS S.A
Rua Hans Dieter Schmidt, 3303 - Bloco 3
Zona Industrial Norte - Joinville - SC
CEP 89219-504
Inscr. Est 24.784.565-8
CNPJ 76.492.701/0014-71
FABRICADO NA CHINA

(47) 3431-0499
www.philco.com.br



Philco
ATENDIMENTO AO
CONSUMIDOR