

A Fabricante solicita ao consumidor a leitura prévia do Manual de Instruções para a melhor utilização do produto. A nota fiscal e o certificado de garantia são documentos importantes e devem ser guardados sob efeito de garantia.

A Fabricante garante seus produtos contra defeitos de fabricação durante o período estabelecido, contados a partir da data de entrega do produto expresso na nota fiscal de compra. Conforme modelo a seguir:

ELETROPORTÁTEIS	
Garantia legal*	3 Meses
Garantia adicional*	9 Meses
Garantia total**	12 Meses

*A garantia legal é de 90 dias e tem seu início na data de aquisição do produto.
**A garantia total é a soma da garantia legal mais a garantia adicional.

A Fabricante prestará serviços de Assistência Técnica, tantos os gratuitos quanto os remunerados, somente nas localidades onde mantiver Postos Autorizados. Em locais onde não haja Postos Autorizados, o produto deverá ser transportado, por conta e risco do consumidor. A relação de Postos Autorizados está disponível através do site www.philco.com.br ou através do SAC (47) 3431-0499.

Se o consumidor vier a transferir a propriedade deste produto, a garantia ficará automaticamente transferida, respeitando o prazo de validade, contado a partir da primeira aquisição.

Produtos que necessitam de serviço de instalação terão despesas e responsabilidades por conta do consumidor. O compromisso de garantia cessará caso:

- O produto seja examinado, adulterado ou consertado fora de Assistência Técnica Autorizada.
- Ocorra a utilização de peça ou componente não original.
- O produto seja ligado em tensão diferente daquela para qual foi projetado.
- O defeito seja decorrente de uso inadequado ou negligência do consumidor em relação às instruções.
- Danos sejam causados por ação de agentes da natureza (enchentes, maresia, raios, etc.).
- O produto seja utilizado para fins não domésticos.
- Não sejam seguidas as recomendações de conservação, conforme manual.
- Ausência ou adulteração do número de série.



PARABÉNS, VOCÊ ACABA DE
ADQUIRIR UM PRODUTO
DE QUALIDADE **PRIME AIR!**

Para garantir o melhor desempenho e durabilidade de seu produto, recomendamos que leia todo o manual antes de utilizá-lo e guarde-o para eventuais consultas.

O APARELHO
DESTINA-SE
SOMENTE
PARA USO
DOMÉSTICO



Advertência

Não seguir estas instruções pode trazer risco de morte, incêndio ou choque elétrico!

- Retirar o plugue da tomada elétrica antes de efetuar qualquer manutenção no aparelho.
- Não usar adaptadores, benjamins ou T's.



COR IMPRESSÃO
Marrom 483 U

Rua Dona Francisca, 12340
Bairro Pirabeiraba - Joinville/SC
CEP 89.239-270 | IE 254.861.652

TAMANHO
210x200mm

INDÚSTRIA BRASILEIRA
09/24 14925 00 05 01000994 Rev0

01. INSTRUÇÕES DE SEGURANÇA

INSPEÇÃO E MANUTENÇÃO DO APARELHO

- Não utilize o ventilador se houver algum dano no cabo elétrico, plugue ou em outros componentes. Para substituir qualquer peça danificada, procure a Assistência Técnica Autorizada para evitar riscos.
- Verifique se a tensão da rede elétrica no local de instalação é compatível com a indicada na etiqueta do aparelho.
- Após desembalar o aparelho, mantenha o material da embalagem fora do alcance de crianças para evitar acidentes.
- Para evitar choque elétrico, não mergulhe o cabo elétrico e o plugue em água ou qualquer outro líquido.

USO E OPERAÇÕES DE SEGURANÇA

- Para desligar o ventilador, retire o plugue da tomada elétrica. Sempre desconecte segurando pelo plugue, nunca puxe pelo cabo elétrico.
- Utilize uma tomada elétrica exclusiva. Não use adaptadores tipo "T" ou temporizadores.
- O uso de acessórios não recomendados para este aparelho pode causar acidentes.
- Não deixe o cabo elétrico pendurado na beirada de mesas, balcões ou outras superfícies, nem permita que toque em superfícies quentes.
- Não utilize este aparelho ao ar livre.
- Utilize o aparelho apenas para os fins descritos neste manual de instruções.
- Nunca transporte o produto pelo cordão elétrico.

PRECAUÇÕES

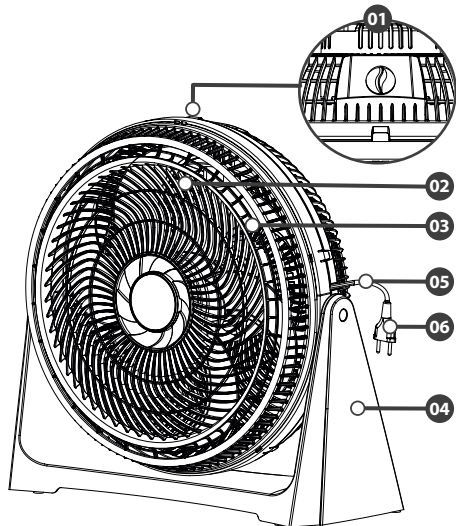
- Este aparelho não foi projetado para ser

utilizado por pessoas (incluindo crianças) com capacidades físicas, sensoriais ou mentais reduzidas, ou falta de experiência e conhecimento, exceto se forem supervisionadas ou instruídas por uma pessoa responsável pela sua segurança.

- As crianças devem ser supervisionadas para garantir que não brinquem com o circulador.
- Se for necessário usar uma extensão elétrica, certifique-se de que a especificação da extensão é igual ou superior à do cabo elétrico original do aparelho para evitar superaquecimento e acidentes.
- Evite contato e mantenha cabelos, roupas e outros objetos longe das partes móveis do ventilador.
- Não introduza dedos ou qualquer objeto através das grades, mesmo que o aparelho esteja desligado.
- Desligue e retire o plugue da tomada elétrica quando não estiver usando o aparelho.
- Desligue e retire o plugue da tomada elétrica antes de limpar o ventilador.
- Não utilize o produto sem a grade frontal.
- O uso de peças que não sejam originais do aparelho pode prejudicar seu funcionamento, causar danos ao usuário e ao produto, além de invalidar a garantia.
- Para não perder a garantia e evitar problemas técnicos, não tente consertar o aparelho. Em caso de necessidade, leve-o à Assistência Técnica Autorizada.
- Não utilize o circulador se ele tiver caído ou apresentar sinais visíveis de danos.

02. COMPONENTES

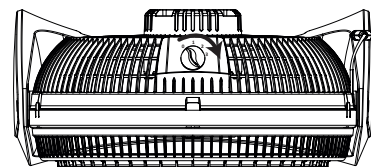
- 01 Seletor de velocidades
- 02 Grade de Proteção
- 03 Hélice
- 04 Base
- 05 Cordão Elétrico
- 06 Plugue



3. INSTRUÇÕES DE USO

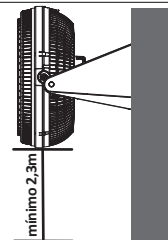
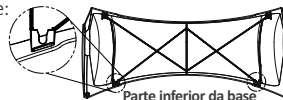
Acionamento

Gire no sentido horário o seletor de velocidades localizado na parte superior traseira do circulador.



Montagem versão parede

- Utilizar 2 parafusos auto atarraxantes de 40mm de comprimento e 4,8 de diâmetro com buchas 5-6.
 - Para furar a parede, recomenda-se utilizar o gabarito localizado na tampa superior desta embalagem.
- Suporte para fixação do circulador na parede:

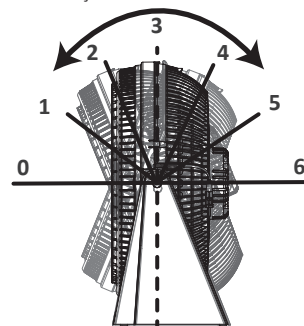


Para seu conforto e segurança, instale o ventilador a no mínimo 2,3 metros do chão.

Inclinação

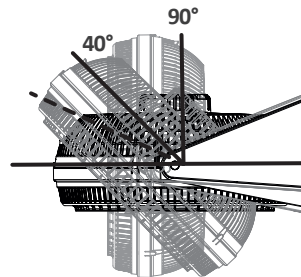
Ângulos de inclinação sugeridos para o circulador:

- 1 - 3 Posição de parede
- 3 - 5 Posição de mesa



Inclinação versão parede

Mantenha o circulador no ângulo destinado a posição parede (90°) conforme imagem ao lado.



ATENÇÃO

- Para uma melhor circulação do ar, não encostar o aparelho em paredes e cortinas.
- Parafusos para montagem na parede não estão incluídos nos componentes.

4. LIMPEZA E MANUTENÇÃO



Desligar o circulador e retirar o plugue da tomada antes de limpar.



Utilizar uma flanela macia seca ou levemente umedecida em água.



Não utilizar produtos químicos, solventes ou abrasivos na limpeza.