

| Nº | MODIFICAÇÃO          | VISTO | REG. | MDE.   | POR   | DATA       |
|----|----------------------|-------|------|--------|-------|------------|
| 0  | Liberação de Arquivo | -     | -    | 000-00 | Edson | 28-08-2008 |

ESTE DESENHO É PROPRIEDADE EXCLUSIVA DA BRITÂNIA ELETRODOMÉSTICOS LTDA. E NÃO PODERÁ SER UTILIZADO POR TERCEIROS



| PROJ.                | DATA            | MATERIAL                     | QUANTIDADE      | REV.   |
|----------------------|-----------------|------------------------------|-----------------|--------|
| DES. Edson           | DATA 28-08-2008 | TRATAMENTO                   | TOL. N ESPECIF. | ESCALA |
| VERIF. Luiz Carlos   | DATA 28-08-2008 | PRODUTO                      | ESTRUTURA       | FOLHA  |
| APROV. Dante         | DATA 28-08-2008 | Ventilador de Teto Nevada II | 013516          | 1/1    |
| TÍTULO               |                 |                              | NÚMERO          | REV.   |
| Folheto de Instrução |                 |                              | 119-44/00       | 0      |

1 2 3 4 5 6 7 8 9 10 11

H  
G  
F  
E  
D  
C  
B  
A

#### CARACTERÍSTICAS TÉCNICAS

|                           |                   |        |
|---------------------------|-------------------|--------|
| Tensão                    | 127 V             | 220 V  |
| Corrente                  | 1,02 A            | 0,59 A |
| Potência/Consumo do motor | 100 W             |        |
| Frequência                | 60 Hz             |        |
| Rotações                  | 490 rpm           |        |
| Diâmetro                  | 1030 mm           |        |
| Área de ventilação        | 25 m <sup>2</sup> |        |
| Peso Líquido (3 pás)      | 3,3 Kg            |        |

#### INTRODUÇÃO

Parabéns pela escolha do Ventilador de Teto *Nevada Super Plus Britânia*. Para garantir o melhor desempenho de seu produto, **ler atentamente as instruções a seguir. Recomenda-se não jogar fora este Manual de Instruções** e guardar para eventuais consultas.

**⚠ Antes de ligar o seu aparelho verificar se a voltagem da rede elétrica é a mesma do aparelho.**

#### CUIDADOS

- Não utilizar aparelhos apresentando dano nos cabos elétricos ou em outros componentes. Para substituir uma peça danificada procurar a *Assistência Técnica Autorizada Britânia*.
- O uso de acessórios que não sejam originais do aparelho pode prejudicar o funcionamento e causar danos ao usuário e ao produto, além de levar à perda da garantia.
- Nunca instalar o ventilador de teto ao ar livre, em locais úmidos ou sob a chuva.
- Durante a instalação, não segurar o aparelho apenas pelos fios.
- Após a montagem do ventilador, as pás deverão estar a uma altura igual ou superior a 2,30 m acima do piso e a uma distância mínima de 0,50 m das paredes, lustres e móveis altos (ver tópico *Cuidados Especiais*, pág. 14).
- Observar se o curso de abertura e fechamento de portas, janelas e portas de armários não irão coincidir com o raio de atuação das pás.
- Não utilizar caixa de passagem plástica para a fixação do ventilador.
- O local de instalação do ventilador deve suportar uma carga mínima de 25 kg.
- O desligamento do ventilador deve ser incorporado à fiação fixa se não houver outro meio de desligamento (em caso de ligação bifásica, instalar disjuntor bipolar ou outro dispositivo que possibilite o desligamento completo do aparelho).
- Desligar a chave geral do aparelho durante a instalação ou a manutenção no ventilador de teto, incluindo a substituição de lâmpadas queimadas.
- Nunca inverter o sentido de rotação (ventilação/exaustão) sem que o ventilador esteja totalmente parado.
- Caso o ventilador de teto pare de funcionar por qualquer motivo, ele deverá ser desligado pelo interruptor e o usuário deverá consultar a *Assistência Técnica Autorizada Britânia*.
- Não tocar nas pás do ventilador quando o aparelho estiver em funcionamento.
- O usuário deverá ter cuidado com as pás em movimento quando estiver limpando, pintando ou trabalhando próximo ao ventilador.
- As crianças não devem operar o ventilador de teto sem o acompanhamento de um adulto.
- Para não perder a garantia e para evitar problemas técnicos não tentar consertar o aparelho em casa. Quando precisar, o usuário deverá levá-lo a uma *Assistência Técnica Autorizada Britânia*.

## ÍNDICE

|  |              |
|--|--------------|
| INTRODUÇÃO   | página 01    |
| CUIDADOS   | página 01    |
| COMPONENTES  | página 03    |
| COLOCAÇÃO DO SUPORTE DE FIXAÇÃO                        | página 04    |
| MONTAGEM   | página 05-11 |
| BALANCEAMENTO DO VENTILADOR (PARA AJUSTE ANTIVIBRAÇÃO) | página 12    |
| INSTALAÇÃO ELÉTRICA                                    | página 13    |
| CUIDADOS ESPECIAIS                                     | página 14    |
| VENTILAÇÃO E EXAUSTÃO                                  | página 14    |
| CONSERVAÇÃO E LIMPEZA                                  | página 14    |
| ATENÇÃO  | página 14    |
| ELIMINAÇÃO DE PROBLEMAS                                | página 15    |
| CARACTERÍSTICAS TÉCNICAS                               | página 16    |

## ELIMINAÇÃO DE PROBLEMAS

**Problema:** Nada acontece. O ventilador não se move.

**Causa provável:**

1. Energia desligada.
2. Fio solto, conexões erradas ou malfeitas.
3. Chave ventilação/exaustão mal posicionada.

**Solução:**

1. Ligar energia.
2. Verificar todas as conexões (desligar a chave geral).
3. Posicionar com firmeza a chave.

**Problema:** Operação barulhenta.

**Causa provável:**

1. Suportes das pás mal parafusados no motor.
2. Pás mal parafusadas nos suportes.

**Solução:**

1. Apertar os parafusos.
2. Apertar os parafusos.

**Problema:** Vibração excessiva.

**Causa provável:**

1. Pás desbalanceadas.
2. Pás soltas.
3. Ventilador mal fixado.

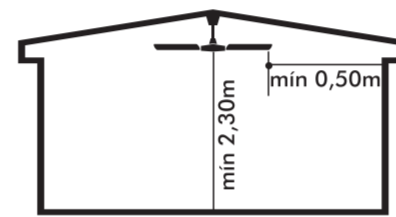
**Solução:**

1. Fazer Balanceamento (página12).
2. Apertar os parafusos.
3. Verificar a instalação do suporte de fixação e da haste.

### CUIDADOS ESPECIAIS

A Nota Fiscal e o Certificado de Garantia são documentos importantes e devem ser mantidos para efeito de garantia.

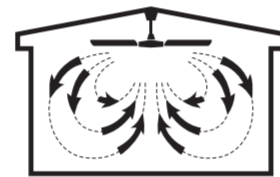
•Após a montagem do ventilador, as pás deverão estar a uma altura igual ou superior a 2,30 m acima do piso e a uma distância mínima de 0,50 m das paredes, lustres e móveis altos.



### VENTILAÇÃO E EXAUSTÃO

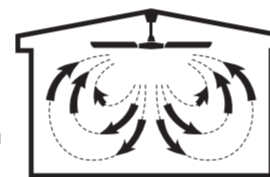
Ventilação para o clima quente:

•3 velocidades para refrescar e reciclar o ar.



Exaustão para o clima frio:

•3 velocidades reversas para levar o ar aquecido para baixo.



(Válido para quando houver aquecimento no ambiente)

### CONSERVAÇÃO E LIMPEZA

•Utilizar apenas um pano seco para efetuar a limpeza. Nunca utilizar produtos químicos.  
•Não adicionar óleo lubrificante nos rolamentos do motor, pois estes têm graxa especial de fabricação.  
•O usuário deve fazer manutenção preventiva a cada 6 meses nas fixações das pás para manter o balanceamento correto. Também, o usuário deve apertar novamente os demais parafusos de fixação do ventilador e verificar a fiação elétrica.

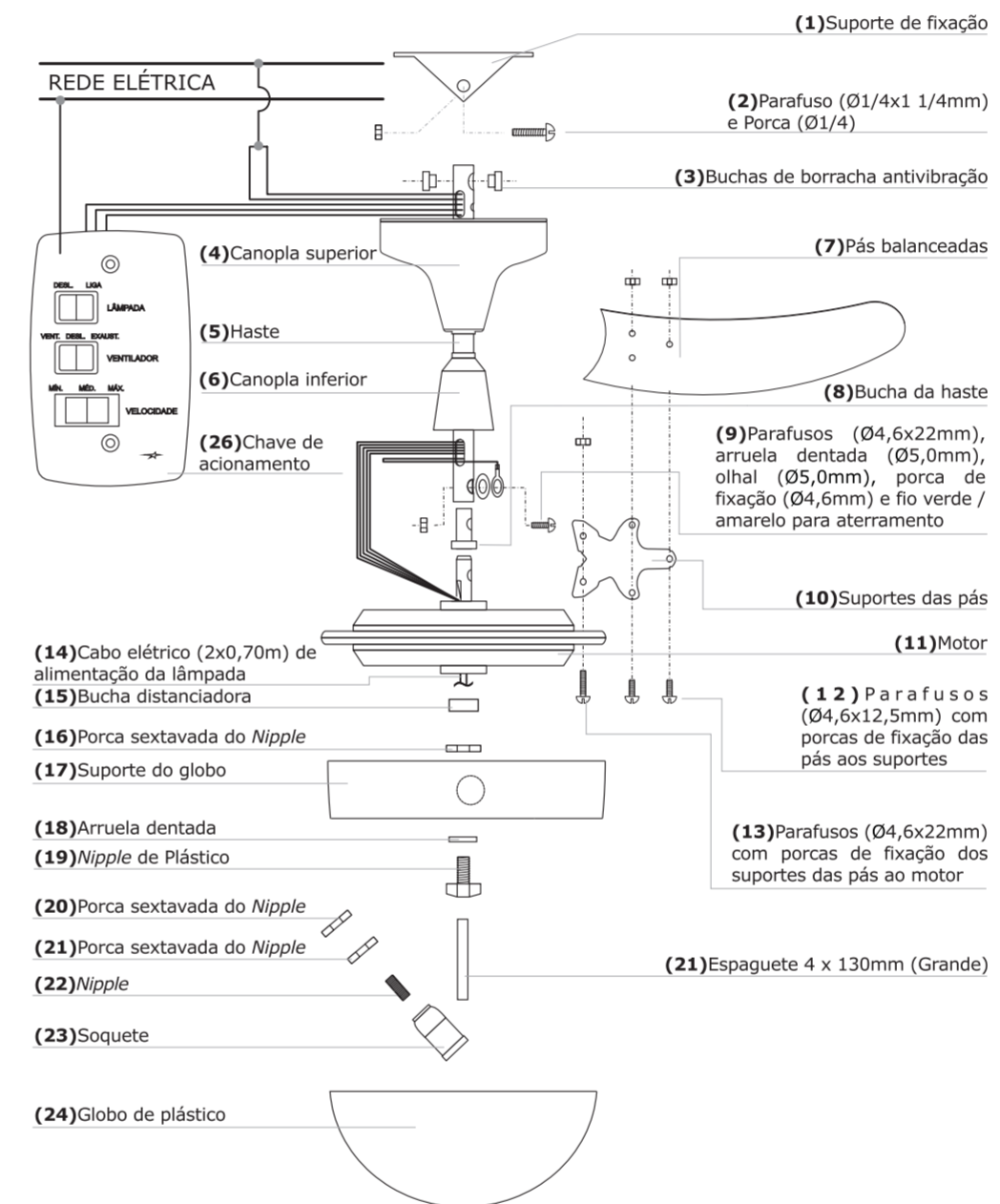
**IMPORTANTE:** Desligar a chave geral para proceder à manutenção e à limpeza do ventilador.

### ATENÇÃO

•Ler atentamente este Manual para melhor utilizar o produto.  
•Verificar se a voltagem do aparelho é a mesma da rede elétrica.  
•O Custo de instalação transcorrerá por conta do consumidor.  
•Caso ocorra algum ruído anormal, verificar o alinhamento das pás e o encaixe correto do globo.

**Nota:** o odor exalado do motor novo é normal. Ele é referente ao verniz utilizado nas bobinas para a sua proteção e tende a desaparecer com algumas horas de funcionamento.

### COMPONENTES



## COLOCAÇÃO DO SUPORTE DE FIXAÇÃO

### Laje (figura A)

Para a fixação do suporte na laje utilizar duas buchas de Ø8 mm e parafuso de fenda com rosca soberba de Ø5,5 mm x 30,0 mm.

### Forro de Madeira (figura B)

Certificar-se de que o forro de madeira suportará a carga mínima de 25 kg. Utilizar dois parafusos auto-atarraxadores de Ø4,8 mm X 30 mm para fixação do suporte.

### Caixa de Passagem (figura C)

Em caixas de passagem metálicas, encaixar o suporte na própria caixa utilizando duas buchas de Ø8 mm fixadas conforme a figura C.

Certificar-se de que a caixa metálica suportará a carga de 25 kg (figura C)

Não utilizar caixa de passagem plástica para a fixação no ventilador.

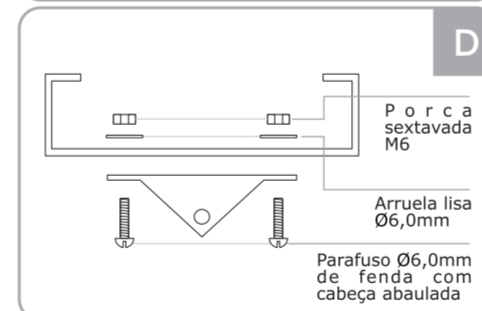
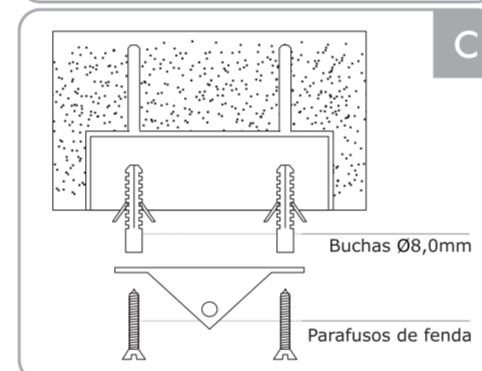
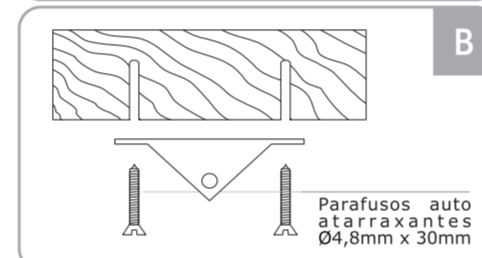
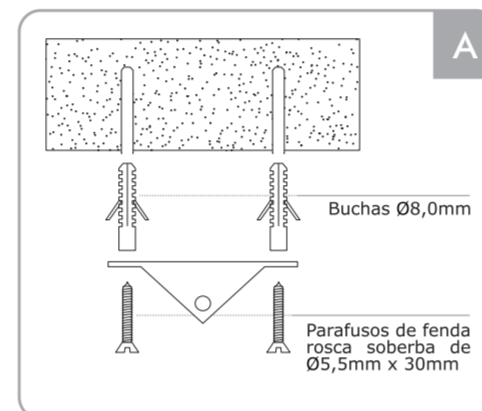
### Viga de Metal (figura D)

Fazer dois furos passantes de 7 mm. Utilizar parafusos Ø6,0mm de fenda com cabeça abaulada com porcas sextavadas M6 e arruelas lisas de Ø6,0mm.

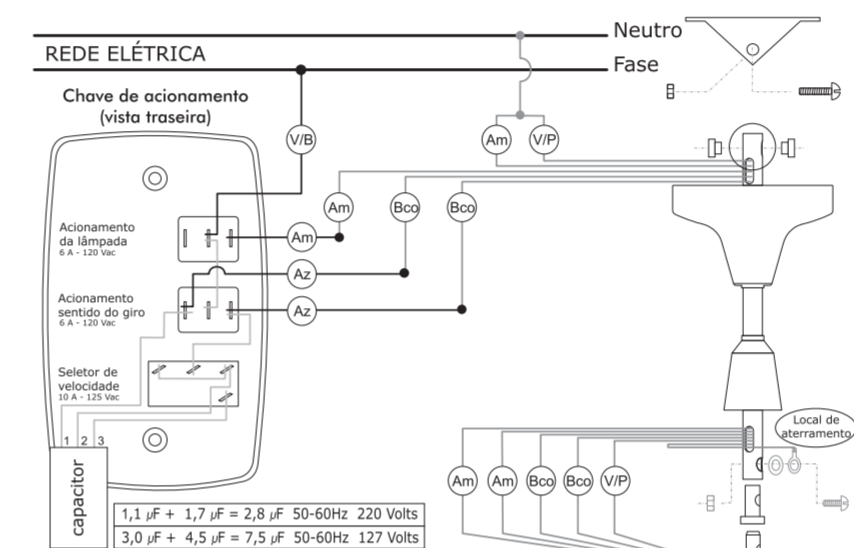
**Nota:** Em todos os casos citados acima a fixação do suporte deve suportar uma carga mínima de 25 kg.

As instalações com travessa adicional e/ou em outros tipos de teto, de forro ou de gesso deverão ser executadas por pessoas especializadas, ou o usuário deverá consultar a **Britânia** para maiores informações.

www.britania.com.br  
e-mail: sac@britania.com.br



## INSTALAÇÃO ELÉTRICA

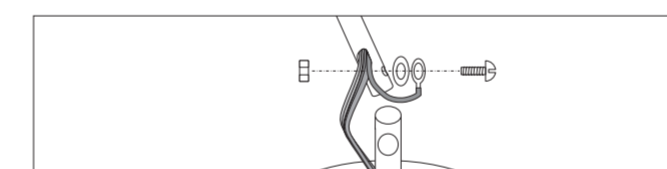


### LEGENDA DOS FIOS

- VIP Fio vermelho (127V) ou preto (220V)
- Am Fio amarelo (alimentação das lâmpadas)
- Bco Fio branco

- 1) Desligar a chave geral antes de fazer as instalações elétricas ou reparos.
- 2) Proceder as ligações seguindo o esquema de cores dos fios.

**Nota:** Não é necessário colocar um capacitor na instalação. Este já se encontra instalado na chave;  
Os fios azuis da chave devem ser ligados a cada um dos fios brancos do motor. Se funcionar no sentido contrário do descrito na chave, inverter a conexão dos fios azuis.



3) O fio terra fornecido deverá ser ligado a um condutor de proteção conforme a NBR5410. Conectar o fio terra que acompanha o kit (verde/amarelo) utilizando a arruela dentada e o parafuso fornecidos, próximo ao suporte de fixação. Depois, ligar a outra extremidade do fio a um aterramento eficiente (figura acima).

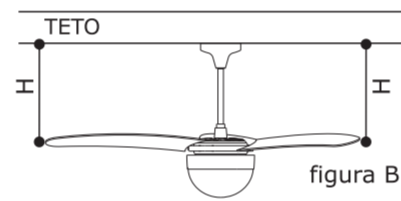
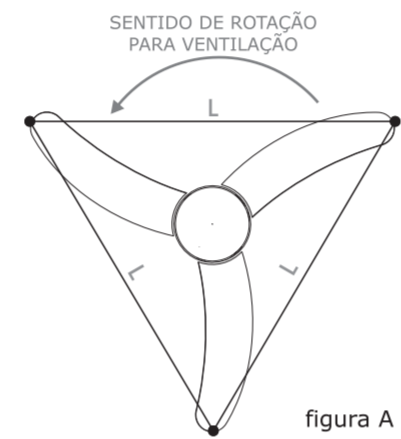
4) Para passar os cabos da lâmpada e o espaguete pelo eixo do motor utilizar uma guia.  
Sugestão: 1º Passo - Passar primeiro os cabos elétricos pelo motor.

2º Passo - Passar o espaguete pelo lado inferior e fixá-lo ao fio com uma fita adesiva.

3º Passo - Puxar os fios pelo lado superior até aparecer a ponta do espaguete, posicionando-o.

### BALANCEAMENTO DO VENTILADOR (Para ajuste antivibratório)

- 1) O parafuso que fixa a haste ao suporte não deve ser apertado em demasia.
- 2) Observar se os parafusos que fixam as pás aos suportes e ao motor não estão frouxos.
- 3) Medir a distância entre as pontas das pás (figura A). Caso elas não estejam iguais, afrouxar os parafusos que fixam as pás ao motor e com um leve toque deslocá-las até igualar as distâncias.
- 4) Medir a altura das pás (figura B) e com um leve esforço vertical nos suportes das pás, igualá-las na altura.



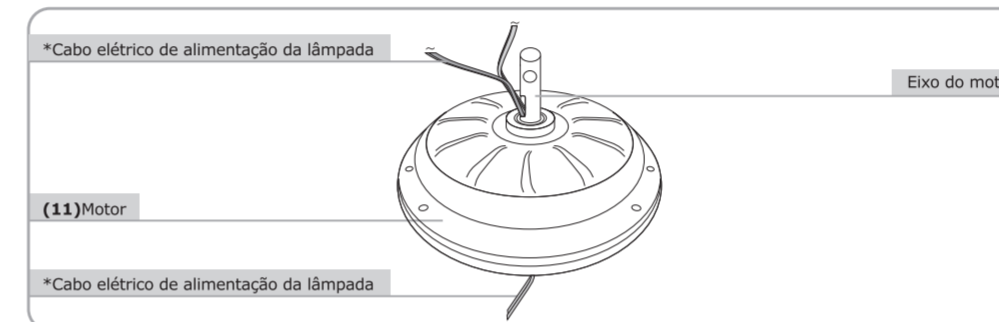
**Nota:** Caso haja mais ventiladores a serem instalados, não misturar as pás, pois elas são pesadas e balanceadas para cada aparelho.

Nunca instalar o ventilador em lugares úmidos para não empenar as pás.

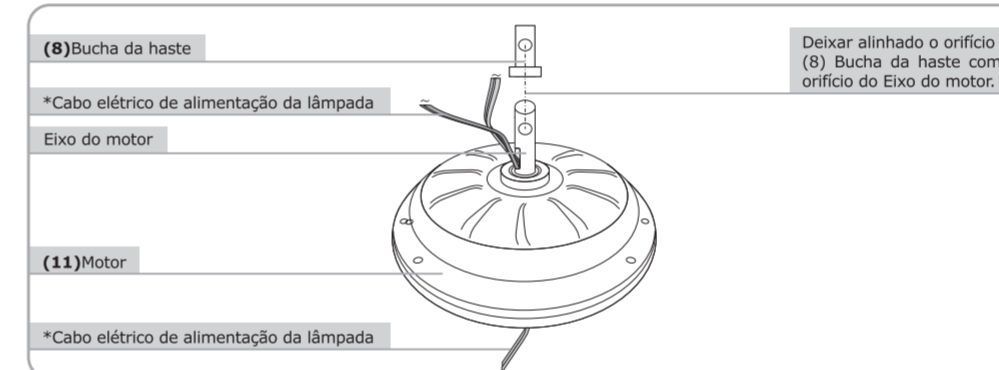
12

### MONTAGEM

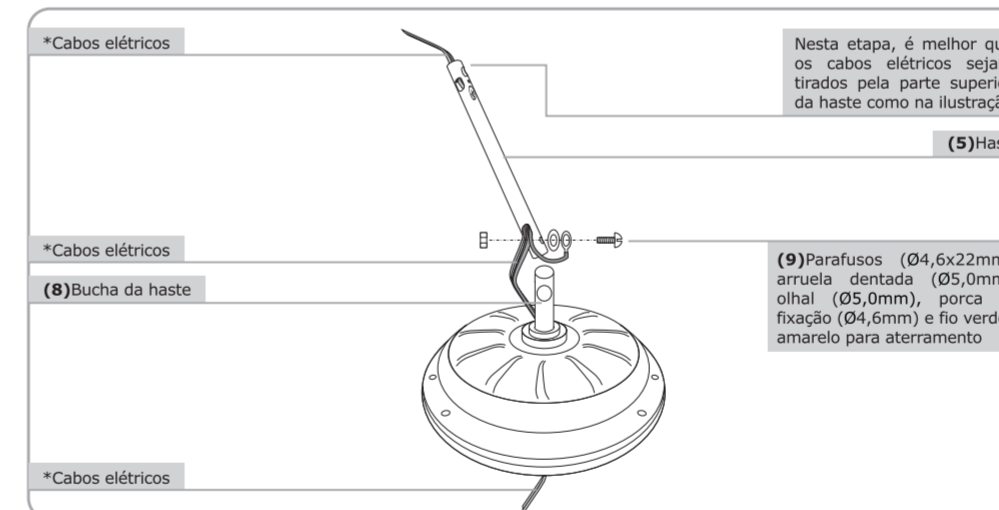
- 1) Passar o **cabo elétrico de alimentação da lâmpada\***, em anexo no *kit*, através do eixo do motor.



- 2) Colocar a (8) Bucha da haste no eixo do motor



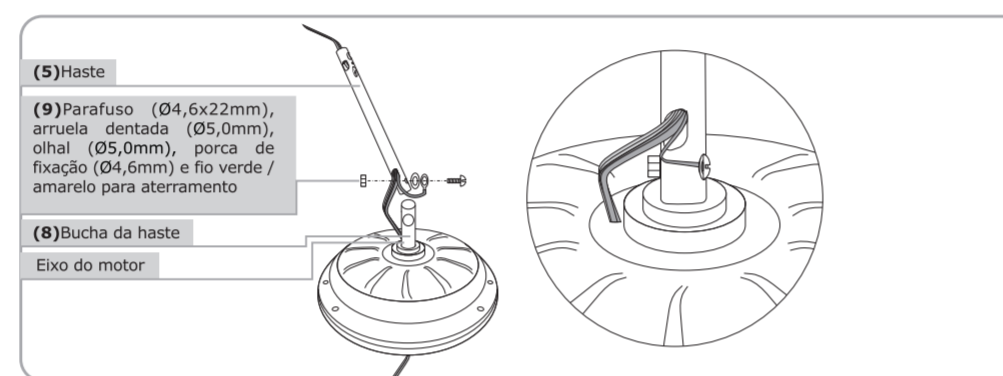
- 3) Passar os cabos elétricos por dentro da (5) Haste.



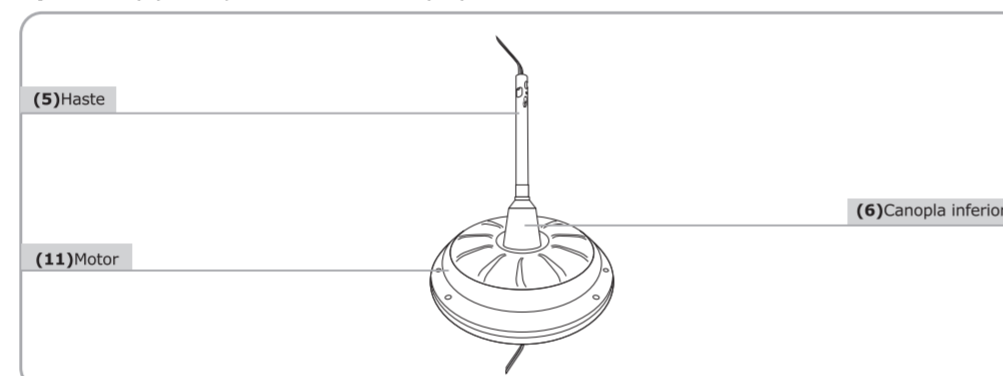
5

### MONTAGEM

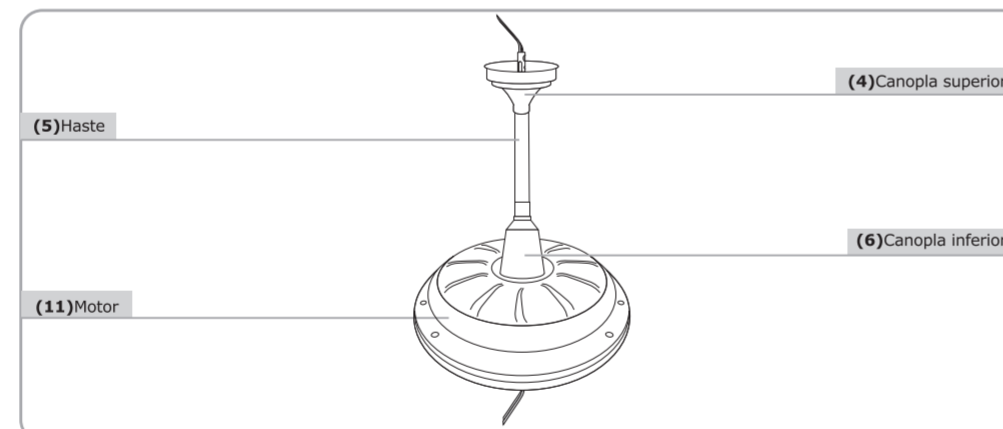
**4)** Encaixar a (5) Haste no eixo do motor, fixando-a juntamente com o olhal do fio verde / amarelo para aterramento, utilizando o (9) parafuso Ø4,6x22mm, arruela dentada Ø5,0mm e porca de fixação Ø4,6mm.



**5)** Colocar (6) Canopla inferior sobre o (11) Motor.



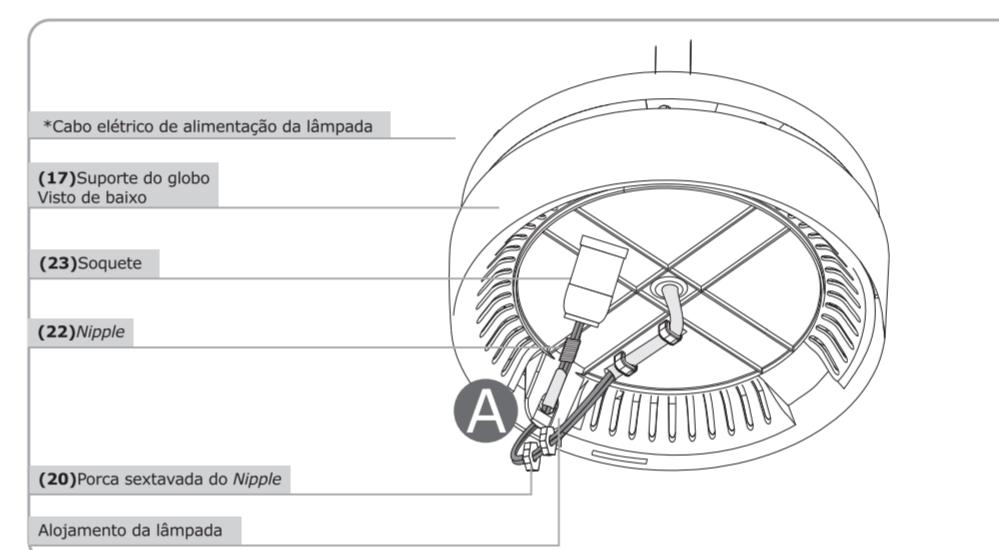
**6)** Colocar (4) Canopla superior sobre o (11) Motor.



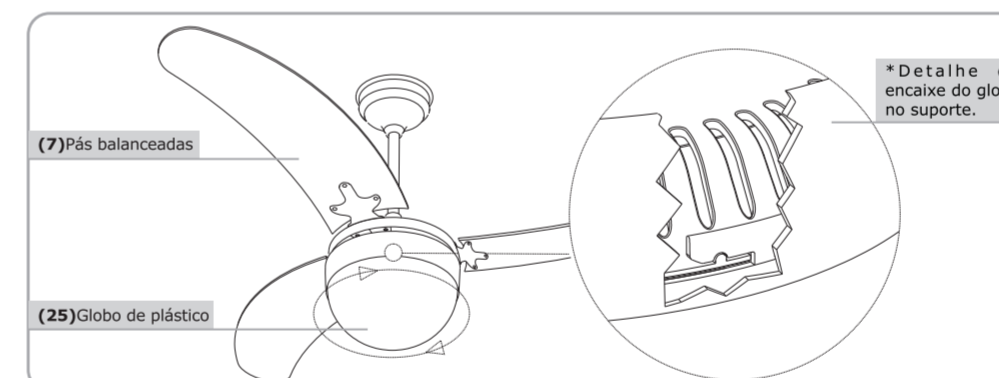
6

### MONTAGEM

**13)** Passar pelo labirinto e pelo alojamento da lâmpada o cabo elétrico de alimentação\* com (21) Espaguete, conforme indicação A. Não esquecer de montar a (20) Porca sextavada do Nipple antes de passar os cabos pelo alojamento da lâmpada, como mostra na indicação A.  
**14)** Fixar (24) Bocal no alojamento. Nesta fase utilizar o Nipple (opcional) + base do bocal + porca conforme indicação abaixo.  
**15)** Fazer a ligação do cabo elétrico de alimentação da lâmpada\* (como detalhe).  
**16)** Fixar (24) Bocal com (23) Base do bocal.  
**17)** Ajustar a lâmpada no alojamento.



**19)** Colocar o Globo no (17) Suporte do Globo até travar\* (como detalhe).  
**20)** Ver Balanceamento (maiores informações em *Balanceamento do Ventilador - Para Ajuste antivibratório*, consultar a página 12).

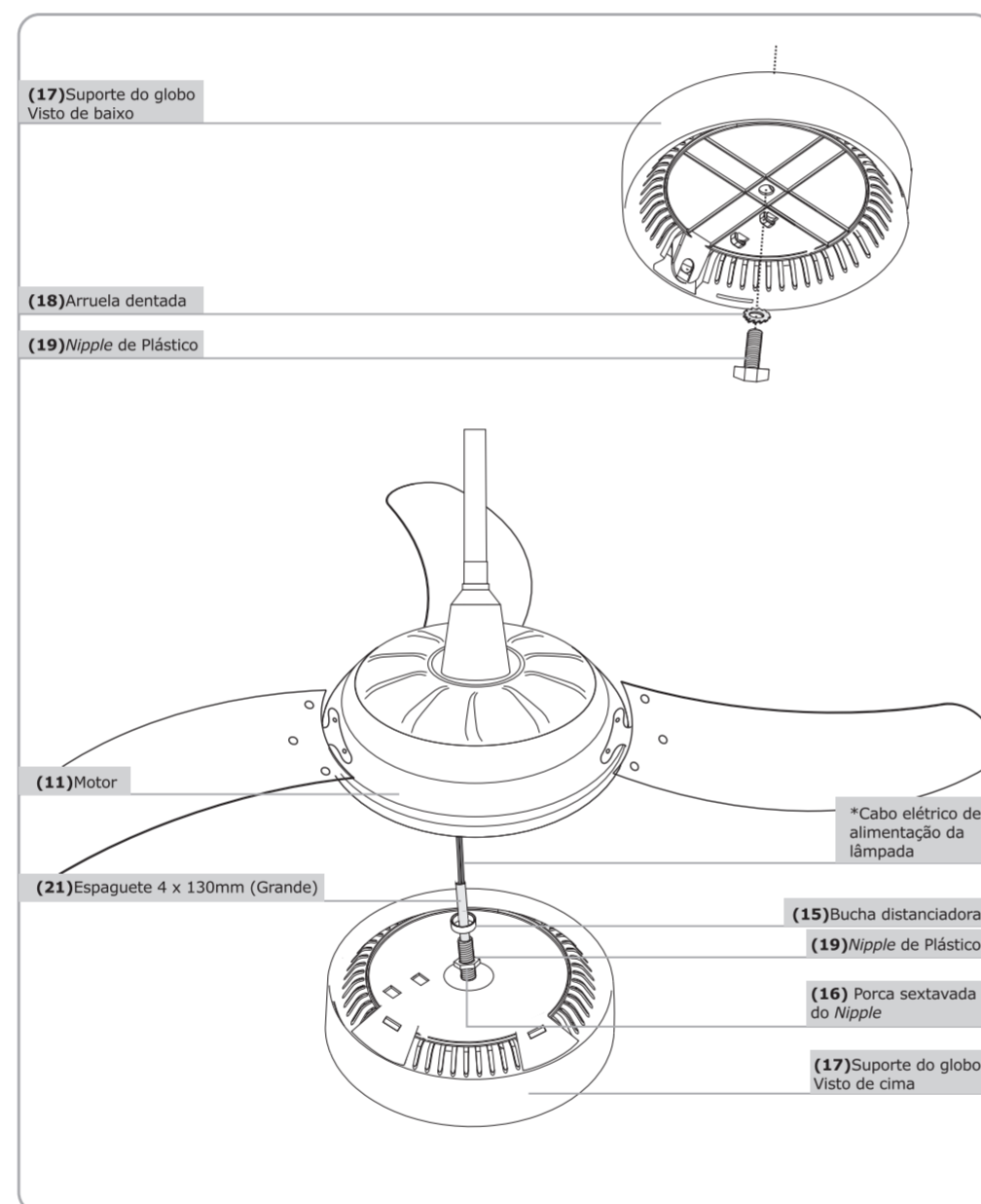


Usar lâmpada incandescente máxima de 60 W e fluorescente máxima de 15 W.  
**O não atendimento a esse item implicará na perda da garantia do produto.**

11

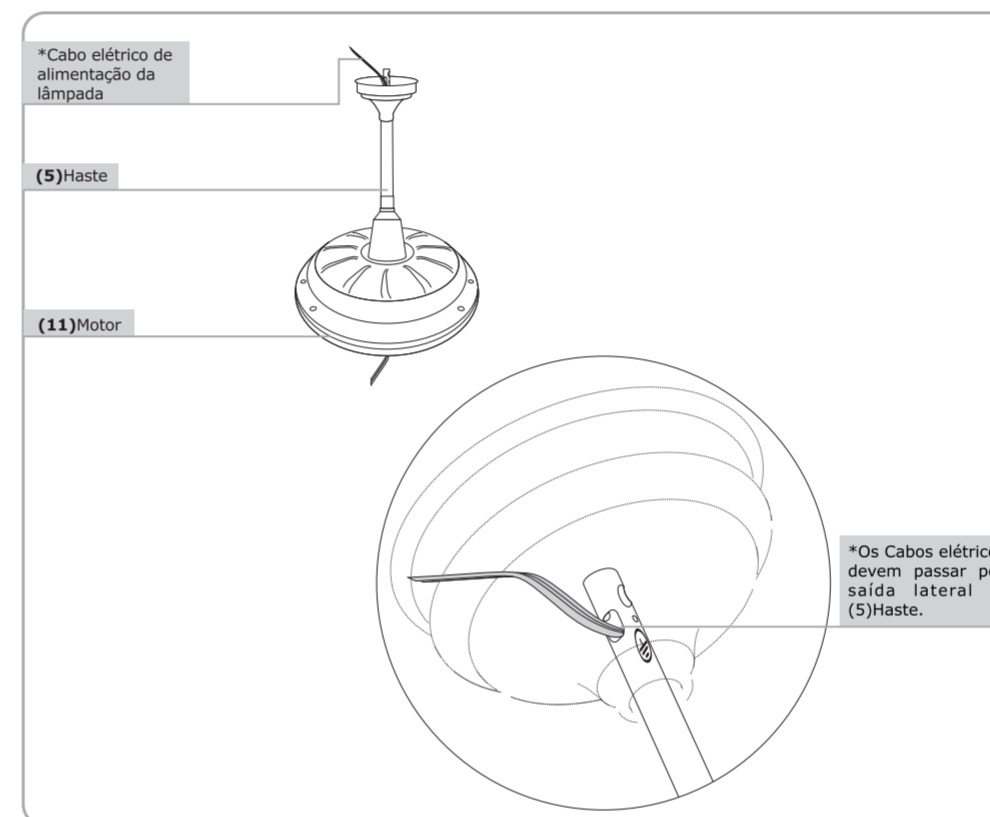
**MONTAGEM**

**12)** Rosquear o (19) *Nipple* de plástico com a (18) Arruela dentada, prendendo-as no (17) Suporte do globo com a (16) Porca sextavada do *Nipple*. Passar o (21) Espaguete 4 x 130mm por dentro do *Nipple* e os cabos elétricos de alimentação da lâmpada pelo (21) Espaguete 4 x 130mm e rosquear o conjunto suporte do globo + nipple+ (15) Bucha distanciadora + (21) Espaguete 4 x 130mm - no (11) Motor .

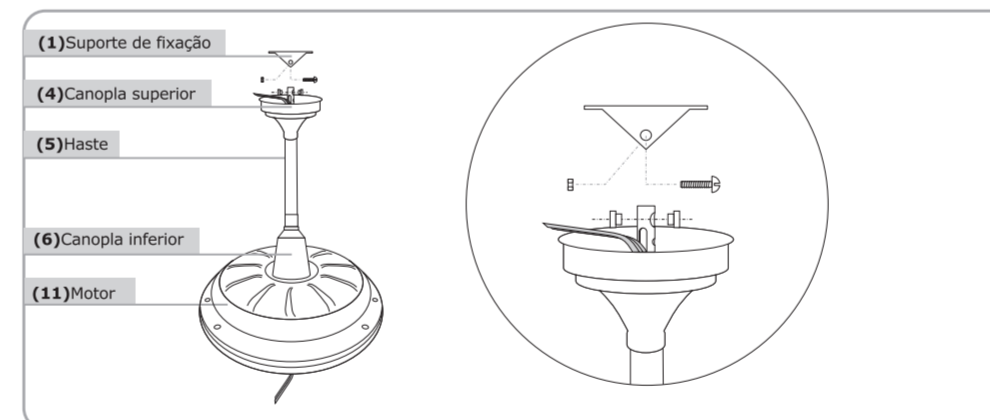


**MONTAGEM**

**7)** Recolocar os Cabos elétricos, passando-os pela saída lateral da (5) Haste\* (como detalhe).

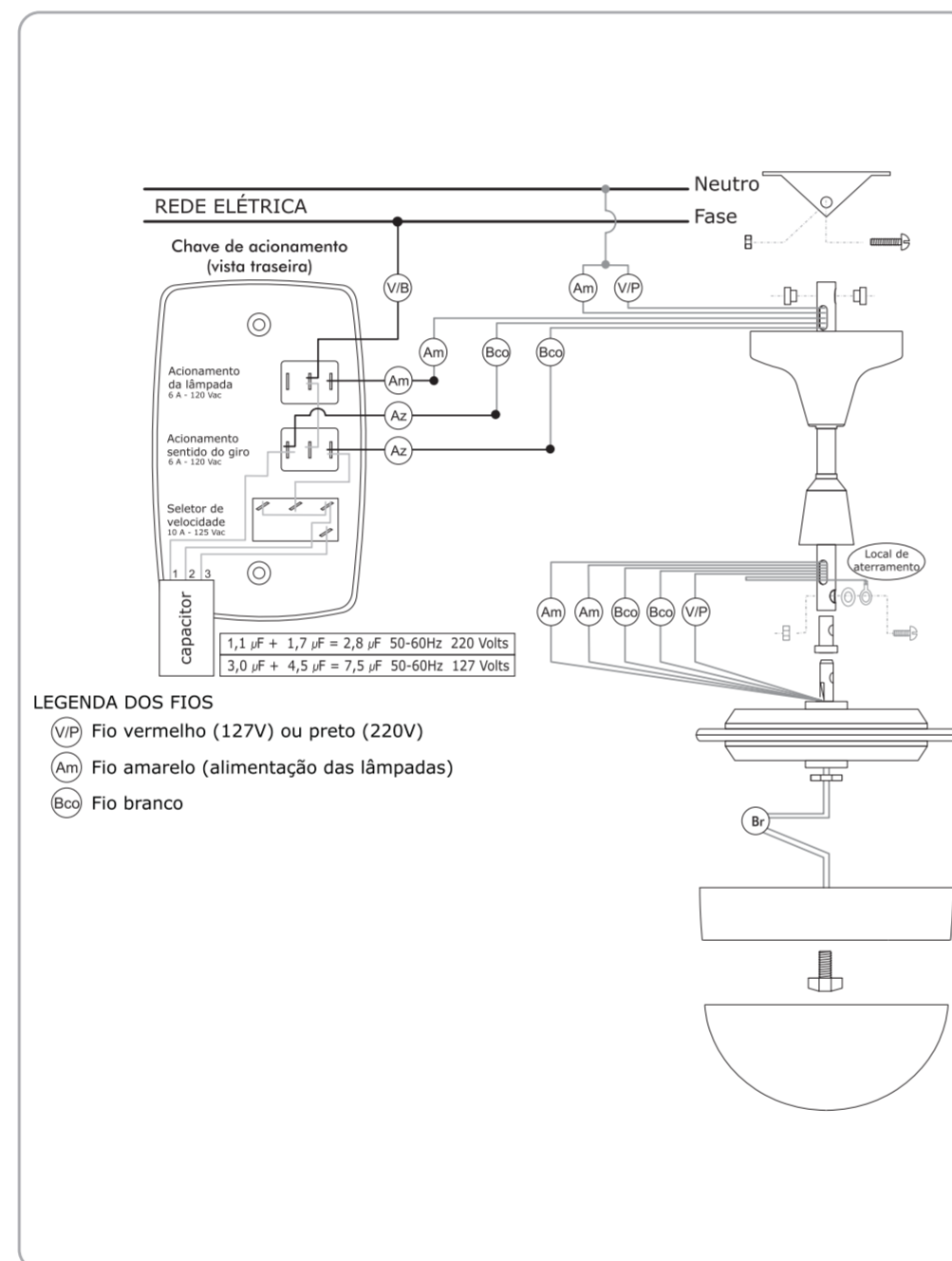


**8)** Prender o conjunto (5) Haste + (11) Motor + (4 e 6) Canoplas no (01) Suporte de fixação (maiores informações em Colocação do Suporte de Fixação na página 04).



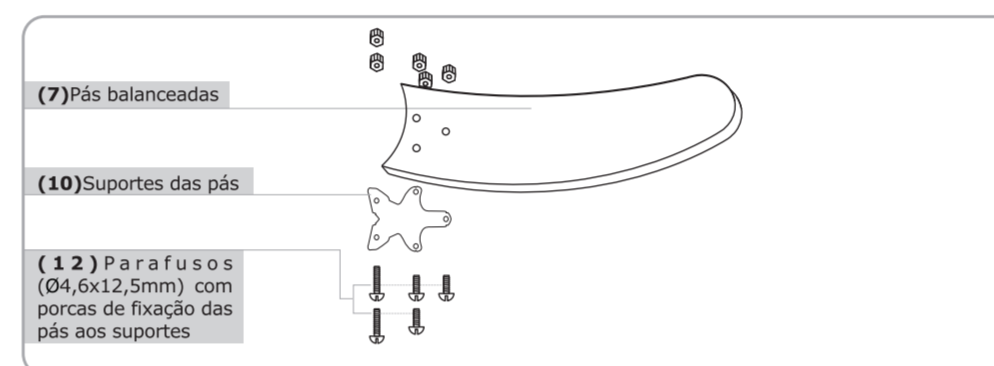
**MONTAGEM**

**9) Instalação Elétrica** (maiores informações em *Instalação Elétrica* na página 13).



**MONTAGEM**

**10) Fixar os (10) Suportes das pás** na parte inferior das (7) Pás balanceadas, utilizando os (12) Parafusos Parafusos (Ø4,6x12,5mm) e porcas de fixação.



**11) Fixar os suportes das pás (10) ao motor (11), na parte superior.** Observar o ângulo de inclinação. **As pás deverão estar inclinadas para cima\***. Todos os parafusos (12) devem ser bem apertados;

