

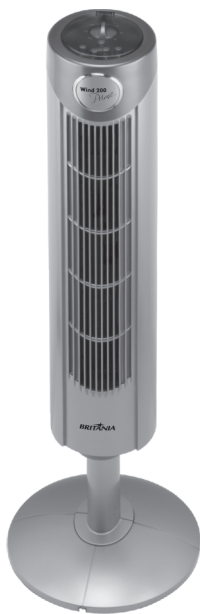
Nº	MODIFICAÇÃO	POR	DATA
0	Liberação de Arquivo	Edson	20-08-2007
1	Alterações diversas	Ari Jr	07-12-2011
2	Adição de informações de segurança para certificação	Elaine	01-04-2014
3	Acréscimo de frase sobre cordão de alimentação	Julia M.	30-01-2014

This page should not be printed.

This document is property of Britannia
AND CAN NOT BE USED BY A THIRD PARTY

PROJ.		DATA		MATERIAL		QUANTIDADE		
DES.	Julia M.	DATA	30-01-2015	TRATAMENTO		TOL. Æ ESPECIF.		ESCALA
VERIF.	Alexandre	DATA	30-01-2015	PRODUTO	Torre Wind 200 Prime	ESTRUTURA	072461	SEM ESCALA
APROV.	Renata	DATA	30-01-2015	TÍTULO	Folheto de instruções - <i>User Manual</i>	NÚMERO	289-05/00	FOLHA
								1/1
								

BRITANIA



Wind 200 *Prime*

Manual de Instruções

INTRODUÇÃO

Parabéns pela escolha de mais um produto de nossa linha.

Para garantir o melhor desempenho de seu produto, **o usuário deve ler atentamente as instruções a seguir.** Recomenda-se não jogar fora este Manual de Instruções. Ele deve ser guardado para eventuais consultas.

NOTA: É comum que aparelhos elétricos novos liberem uma leve fumaça ou gases durante as primeiras vezes em que eles forem utilizados. Isso acontece em virtude do aquecimento dos materiais e dos componentes usados na manufatura do aparelho. É normal e não indica a existência de defeitos no aparelho.

O APARELHO DESTINA-SE SOMENTE PARA USO DOMÉSTICO

CUIDADOS

- Se o cordão de alimentação está danificado, ele deve ser substituído pelo fabricante ou pelo agente autorizado ou pessoa qualificada, a fim de evitar riscos.
- Não utilizar a Torre Wind 200 Prime quando apresentar algum dano no cordão elétrico (08), no plugue (09) ou em outros componentes. Para substituir qualquer peça danificada, procurar a Assistência Técnica Autorizada Britânica.
- Ler todas as instruções antes de utilizar este ventilador.
- Fazer a montagem completa do ventilador antes de ligá-lo.
- Sempre retirar o cordão elétrico (08) da tomada elétrica antes de montar, desmontar ou limpar seu ventilador.
- Para desligar o ventilador, girar os controles para posição “Desligado” e, então, remover o plugue (09) da tomada elétrica. Não puxar pelo cordão elétrico (08), pois isto pode danificá-lo.
- Este aparelho não foi projetado para ser utilizada por pessoas (incluindo crianças) com capacidades físicas, sensoriais ou mentais reduzidas, ou falta de experiência e conhecimentos, exceto se forem supervisionadas ou instruídas por uma pessoa responsável pela sua segurança.
- As crianças deverão ser supervisionadas, para assegurar de que não brinquem com o aparelho.
- O ventilador sempre deve ser retirado da tomada elétrica quando não estiver sendo utilizado.
- Retirar o cordão elétrico (08) da tomada elétrica quando for movimentar o ventilador de um local para outro.
- Não ligar o ventilador caso o ventilador apresentar problemas de funcionamento, tiver sofrido uma queda ou tiver sido danificado de qualquer maneira.
- Certificar de colocar o ventilador em uma superfície plana e estável antes de ligá-lo.
- Não utilizar extensões neste ventilador.
- Não cobrir o cordão elétrico (08) com tapetes, passadeiras ou objetos similares. Posicionar o cordão elétrico (08) fora de áreas de trânsito, onde não haja risco de tropeços.
- Não deixar que cabelo, toalhas de mesa, roupas ou cortinas fiquem próximos às aberturas do ventilador. Eles podem ser aspirados para dentro do ventilador, causando danos ou ferimentos.

- Não introduzir dedos, canetas ou qualquer corpo estranho na grade frontal(02).
- Não colocar o ventilador perto de janelas abertas. Respingos de chuva no ventilador podem causar choque elétrico.
- Não utilizar o ventilador em ambientes externos.
- Este ventilador não deve ser utilizado em áreas úmidas (tais como banheiros e cozinhas). Nunca colocar o ventilador em locais com risco de queda em banheiras ou outro reservatório de água.
- Não utilizar o ventilador em áreas onde gasolina, tinta ou outros líquidos inflamáveis são utilizados ou armazenados.
- Utilizar o ventilador somente conforme as instruções deste manual. Qualquer outro uso não recomendado pelo fabricante pode causar incêndio, choques elétricos, ferimentos em pessoas e danos materiais.
- Extrema cautela e supervisão são necessárias quando qualquer ventilador é utilizado próximo a crianças.
- O ventilador não deve ser aberto pelo usuário.
- Para não perder a garantia e para evitar problemas técnicos, não consertar o aparelho em casa. Quando precisar o usuário deverá levá-lo à Assistência Técnica Autorizada Britânia.
- A nota fiscal e o certificado de garantia são documentos importantes e devem ser mantidos para efeito de garantia.
- O aparelho deve ser conectado a uma tomada com um contato de aterramento.
- O aparelho não deve ser operado por meio de um temporizador externo ou sistema de controle remoto separado.
- Antes de usar o aparelho, certificar-se de que a tensão da sua tomada elétrica corresponde à indicada na etiqueta do aparelho. Sempre utilizar uma tomada elétrica com a mesma tensão.
- Não utilizar adaptadores e benjamins, sempre ligar o produto direto a uma tomada com o padrão NBR5410 que esteja dimensionada para o produto em questão (circuito elétrico), instalada por um



ADVERTÊNCIA

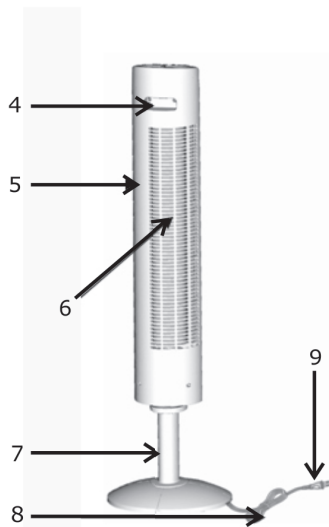
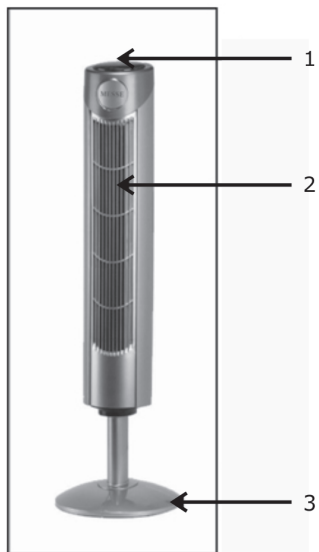


- Retirar o plugue da tomada elétrica antes de efetuar qualquer manutenção no aparelho.
 - Recolocar todos os componentes antes de ligar o produto.
 - Ligar o plugue em uma tomada com aterramento efetivo, conforme norma NBR5410.
 - Não usar adaptadores, benjamins ou T's.
- Não seguir estas instruções pode trazer risco de morte, incêndio ou choque elétrico.**

COMPONENTES

- 01. Painel de Controle
- 02. Grade Frontal
- 03. Base
- 04. Alça
- 05. Cobertura Traseira

- 06. Janela de Entrada de Ar
- 07. Suporte da coluna
- 08. Cordão elétrico
- 09. Plugue



INSTRUÇÕES DE MONTAGEM

1–Remover o ventilador da caixa cuidadosamente (guardar a embalagem para armazenamento futuro).

2–Montagem:

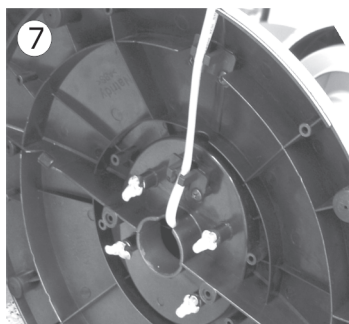
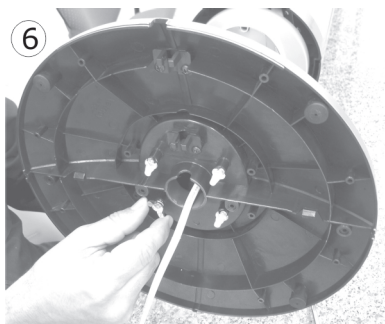
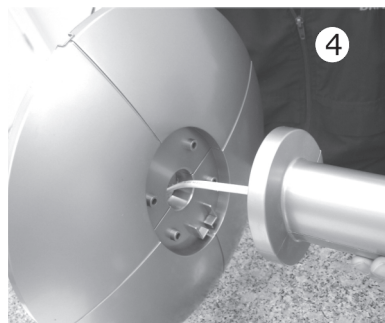
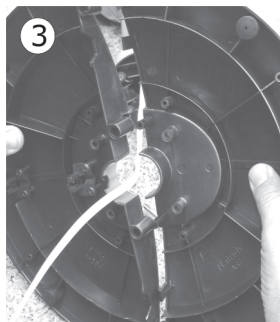
- Posicionar o aparelho sobre uma superfície firme, na posição horizontal.
- Introduzir o **cordão elétrico** no canal do suporte de coluna como na **figura 1**.
- Encaixar o **suporte de coluna** firmemente no aparelho como na **figura 2** e fixar com os quatro parafusos menores com chave tipo philips.
- Montar a **base** composta por duas peças como na **figura 3**.

Nota: O cordão elétrico (08) deverá estar no meio da peça como na figura 4.

- Encaixar a base montada no suporte da coluna como na **figura 5** e prendê-la com quatro parafusos borboleta como na **figura 6**.

Nota: O cordão elétrico deverá ficar na direção da parte traseira do ventilador.

- Puxar cuidadosamente o excesso de cordão elétrico para fora e passar o cordão elétrico pelos alojamentos (garras) da base como na **figura 07**.



INSTRUÇÕES DE OPERAÇÃO

- Antes de conectar o aparelho a rede elétrica, certifique que o aparelho esteja desligado.
- Verifique se a tensão da etiqueta é a mesma da rede elétrica.
- Conectar o aparelho à energia elétrica.
- Abrir a tampa do painel de controle pressionando-a na parte inferior como indicado na **figura A**.
- Posicionar o seletor na posição "Liga" como indicado na **figura B**.
- Pressionar os botões "1", "2", "3" para ajustar a velocidade:

1–BAIXA 2–MÉDIA 3–ALTA

- Para desligar, pressionar o botão "0", ou ajustar o seletor da posição "Desliga".
- Pressionar o botão "OSC" (oscilação) para acionar a função de oscilação. Pressionar novamente o botão para desligar.

Timer

Caso queira regular o tempo de funcionamento, girar o interruptor do timer no sentido horário até a posição desejada e o ventilador será desligado automaticamente. Girar o botão no sentido anti-horário até a opção "Desliga", para desligar o aparelho e o timer.



Figura A



Figura B

LIMPEZA

- Certificar-se de que o ventilador está desligado da tomada elétrica antes de iniciar a limpeza.
- Para manter o ventilador limpo, retirar a sujeira com um pano limpo.
- Não utilizar amoníaco ou solvente para limpar o ventilador.
- Para desmontar cada parte, reverter a ordem de montagem.
- Não utilizar limpadores em spray.



BRITANIA

0800-417644

**ATENDIMENTO
AO CONSUMIDOR**



1/15 289-05/00 072461 REV 3