

Nº	MODIFICAÇÃO	POR	DATA
0	Liberação do Arquivo	Ari Jr	14-02-2012
1	Alteração do desenho 13 na página 3	Dieli	05-07-2012



PROJ.		DATA		MATERIAL	QUANTIDADE	
DES.	Ari Jr	DATA	14-02-2012	TRATAMENTO	TOL. N ESPECIF.	ESCALA
VERIF.	Diogo	DATA	14-02-2012			SEM ESCALA
APROV.	Kelly	DATA	14-02-2012	PRODUTO	ESTRUTURA	FOLHA
				Aspirador de pó Dust Off N	778048	1/1
				TÍTULO	NÚMERO	REV.
				Folheto de Instruções / User Manual	800-09-05	

1 2 3 4 5 6 7 8 9 10 11

H
G
F
E
D
C
B
A

INTRODUÇÃO

Parabéns pela escolha de um produto Britânia.

Para garantir o melhor desempenho deste produto, **ler atentamente as instruções a seguir. Recomenda-se não jogar fora este Manual de Instruções**, guardá-lo para eventuais consultas.

NOTA: É comum que aparelhos elétricos novos liberem uma leve fumaça ou gases durante as primeiras vezes em que eles forem utilizados. Isso acontece devido ao aquecimento dos materiais e componentes usados na manufatura do aparelho. É normal e não indica a existência de defeitos no aparelho.

INSTRUÇÕES DE SEGURANÇA

- Antes da primeira utilização, é aconselhável ler este Manual atentamente e guardá-lo para futuras referências.
- Certificar-se de que a tensão da instalação elétrica corresponda à da etiqueta do aparelho.
- Não usar este aparelho para aspirar nenhum tipo de líquido ou materiais inflamáveis.
- Não aspirar materiais incandescentes. Só aspire cinzas depois que esfriarem.
- Nunca utilizar/direcionar este aparelho em animais ou pessoas.
- Não usar o aparelho sem os filtros HEPA e de saída.
- Este aparelho não deve ser usado por pessoas (inclusive crianças) com capacidades físicas, mentais ou sensoriais reduzidas ou pouca experiência e conhecimento, a menos que sejam supervisionadas ou instruídas sobre o uso do aparelho por uma pessoa responsável por sua segurança.
- Crianças pequenas devem ser supervisionadas para que não brinquem com o aparelho.
- Esvaziar sempre o recipiente coletor de poeira quando estiver cheio.
- Não guardar nem utilizar o aparelho perto de locais com temperatura elevada.
- Se, durante a operação, houverem ruídos estranhos, odores, fumaça,

mau funcionamento e outras falhas, o usuário deverá desligar imediatamente o aparelho e retirar o plugue de alimentação da tomada. Em seguida, entrar em contato com a Assistência Técnica Autorizada. Nunca tentar consertar o aparelho por conta própria.

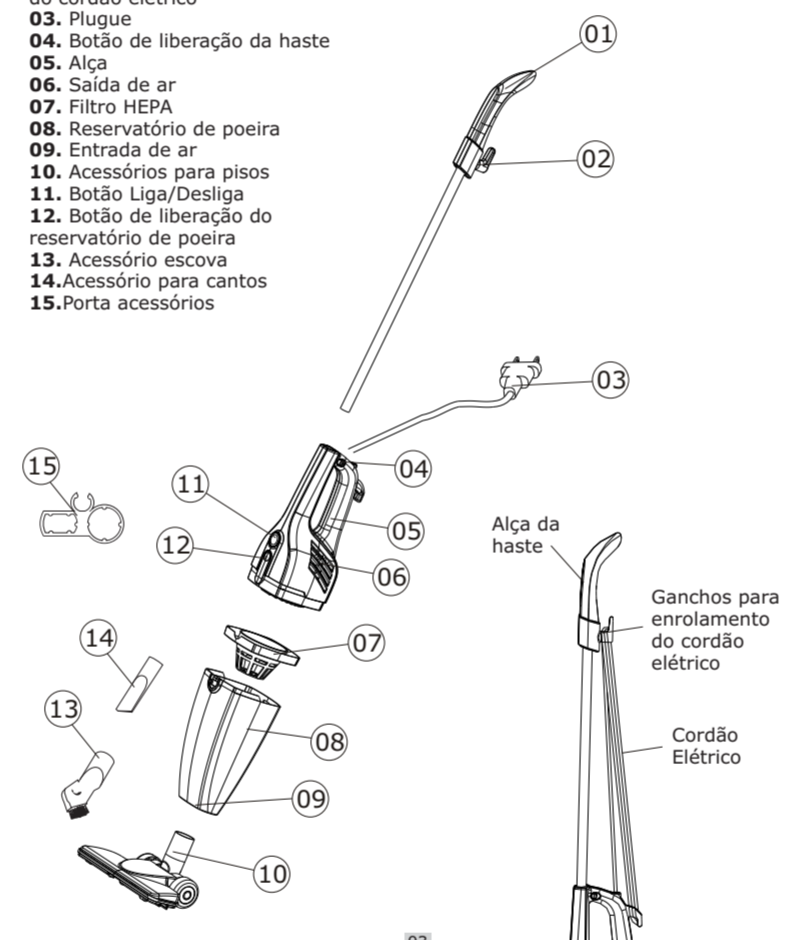
- Se o cordão de alimentação estiver danificado, ele deverá ser substituído por uma Assistência Técnica Autorizada.
- Não deixar que o aparelho passe por cima do cordão de alimentação.
- Este produto foi projetado para uso doméstico e é recomendada a sua utilização apenas nessa função. O uso profissional do produto acarreta a perda da garantia.
- Para evitar choque elétrico, nunca usar o aparelho com as mãos molhadas. Não molhar o aparelho e nem o submergir em água.
- Nunca deixar o aparelho ligado quando o usuário não estiver por perto.

ATENÇÃO

- Nunca use o aparelho em ambientes externos nem em superfícies molhadas.
- Não use o aparelho sem o coletor de poeira.
- Sempre desligue o aparelho após usá-lo e antes de encaixar ou desencaixar alguma parte.
- Desligue o aparelho e tire o plugue da tomada elétrica antes de limpar ou fazer manutenção no aparelho.
- Sempre encaminhe o aparelho a uma assistência técnica autorizada para avaliações ou consertos.
- Este aparelho conta com um dispositivo interno, que em caso de superaquecimento o mesmo atuará desligando o aparelho.
- Caso o aparelho desligue automaticamente durante o funcionamento, deve-se desligar o Botão Liga/Desl. e efetuar a limpeza do reservatório de poeira.
- O aparelho deve voltar a funcionar após o dispositivo interno esfriar.

COMPONENTES

- 01. Alça da haste
- 02. Ganchos para enrolamento do cordão elétrico
- 03. Plugue
- 04. Botão de liberação da haste
- 05. Alça
- 06. Saída de ar
- 07. Filtro HEPA
- 08. Reservatório de poeira
- 09. Entrada de ar
- 10. Acessórios para pisos
- 11. Botão Liga/Desliga
- 12. Botão de liberação do reservatório de poeira
- 13. Acessório escova
- 14. Acessório para cantos
- 15. Porta acessórios

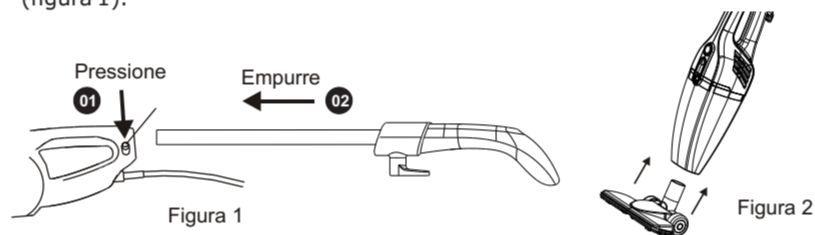


UTILIZAÇÃO DO APARELHO

Utilizando o aparelho como aspirador vertical.

Nota: Certificar-se que o aparelho esteja desligado e o plugue desconectado da tomada antes de instalar qualquer acessório.

• Como um aspirador de pó na posição horizontal, empurrar o botão de liberação da haste para baixo e inserir a haste no corpo do aparelho. Em seguida, solte o botão e empurre a haste lentamente até ouvir um clique (figura 1).



- Inserir o Acessório para pisos (figura 2).
- Conectar o plugue a uma tomada elétrica.
- Colocar o Botão Liga/Desliga na posição "I" (Liga).

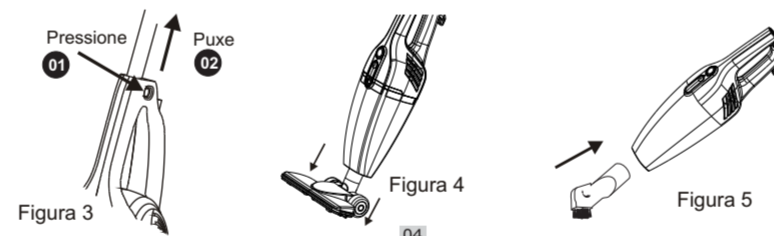
Nota: Não passar com o aparelho por cima do cordão elétrico.

• Mover o aparelho para frente e para trás para aspirar o piso.

Nota: Não mover o aparelho no sentido lateral nem pressioná-lo contra o piso. Isso poderá causar danos ao aparelho e ao piso.

Utilizando o aparelho como aspirador compactol.

- Remover a Haste (figura 3) e o acessório para pisos (figura 4).
- Inserir o acessório escova ou o acessório para cantos (figura 5).



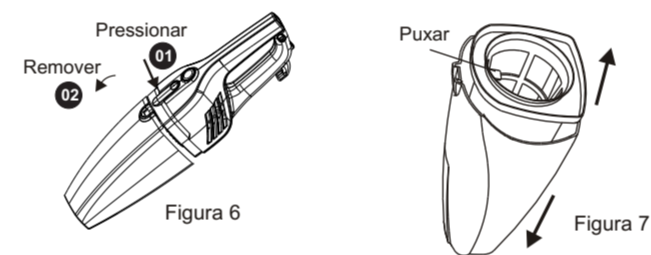
- Conectar o plugue a uma tomada elétrica.
- Colocar o Botão Liga/Desliga na posição "I" (Liga).
- Mover o aparelho ao longo da superfície a ser limpa.

Após a utilização do aparelho, colocar o Botão Liga/Desliga na posição "0" (desliga), retirar o plugue da tomada elétrica e efetuar a limpeza do reservatório de poeira.

LIMPEZA E MANUTENÇÃO

Nota: Certificar-se que o aparelho esteja desligado e o plugue desconectado da tomada antes de efetuar a limpeza do aparelho.

- Segurar o reservatório de poeira e pressionar o Botão de liberação (figura 6).
- Desencaixe o filtro HEPA (figura 7) e esvazie o recipiente de poeira.



- Limpe toda a sujeira e poeira do recipiente de poeira. Se necessário, lavar em água corrente.
- Limpe o filtro HEPA com água corrente.
- Deixe o filtro HEPA secar totalmente antes de ser encaixado novamente.
- Secar o recipiente de poeira com um pano macio.
- Encaixe o Filtro HEPA ao coletor de poeira.
- Coloque o recipiente de poeira no aparelho. Certifique-se que o recipiente esteja firmemente travado (um clique deverá ser ouvido).

LIMPEZA DO CORPO DO APARELHO

Antes de efetuar a limpeza do aparelho, desligue o aparelho, puxe o plugue da tomada e deixe o aparelho esfriar antes de começar a limpá-lo.

Nunca mergulhe o aparelho, o cordão elétrico ou o plugue em água ou qualquer outro líquido.

Não utilize esponjas ou materiais abrasivos para a limpeza do corpo do aparelho.

Limpe a superfície do aparelho com um pano macio e seco.

RESOLVENDO PROBLEMAS

Problema	Possível causa	Solução
Não liga.	A tomada está sem energia.	Verificar se há energia testando a tomada com outros aparelhos.
	O plugue não foi inserido na tomada elétrica.	Inserir o plugue na tomada elétrica.
	O botão Liga/Desliga está desligado.	Pressionar o botão Liga/Desliga.
O aparelho não aspira sujeira de modo eficiente.	A compartimento de poeira está cheio.	Esvazie o compartimento de poeira (consulte o capítulo "Limpeza").
	O Filtro está entupido.	Limpe o filtro (consulte o capítulo "Limpeza").
A sujeira escapa do aparelho.	O compartimento de poeira está cheio.	Esvazie o compartimento de poeira (consulte o capítulo "Limpeza").
	O compartimento de poeira não está devidamente encaixado.	Verifique se o compartimento de poeira está corretamente instalado após esvaziá-lo (consulte o capítulo "Limpeza").
O aparelho faz muito barulho e vibra durante a operação.	Há sujeira acumulada no compartimento de poeira.	Esvazie o compartimento de poeira (consulte o capítulo "Limpeza").
Aparelho desliga durante o funcionamento	Superaquecimento do aparelho.	Esvazie o compartimento de poeira (consulte o capítulo "Limpeza") e espere o aparelho esfriar.