

Philco

MANUAL DE INSTRUÇÕES
Secador de Cabelos PSDE17A



Philco

INTRODUÇÃO

Parabéns pela escolha de mais um produto de nossa linha.

Para garantir o melhor desempenho de seu produto e não invalidar a garantia, o usuário deve ler atentamente as instruções a seguir. Recomenda-se não jogar fora este Manual de Instruções. Ele deve ser guardado para eventuais consultas.

Devido aos avanços tecnológicos e ao sistema de produção por lotes, poderão existir pequenas divergências entre o aparelho e alguma ilustração ou descrição de funcionamento de algum recurso deste Manual. Tal fato, porém, não prejudica o entendimento por parte do usuário.

CUIDADOS

A Fabricante garante o bom funcionamento deste aparelho. Porém, é necessário que sua utilização seja adequada para que o usuário desfrute do máximo que o aparelho pode proporcionar sem prejudicar a saúde do usuário. Os cuidados descritos a seguir e devem ser obedecidos.

INSTRUÇÕES AO USUÁRIO

Muitos dos “problemas” que acometem os produtos eletrônicos têm como causa, não somente a desinformação em relação ao aparelho, mas uma conexão equivocada por parte do usuário. Existe uma grande probabilidade de o usuário resolver eventuais contratemplos de operação ou funcionamento insatisfatório do aparelho apenas consultando o Manual de Instruções. Antes de submeter o aparelho a um posto de Assistência Técnica Autorizada, o usuário deve ler atentamente o Manual de Instrução.



O sinal em forma de raio é destinado a alertar o usuário para a presença de tensões perigosas no interior do aparelho. Tocar componentes internos poderá resultar em choque elétrico.



O ponto de exclamação é destinado a alertar o usuário para a existência de instruções importantes de uso. Para reduzir o risco de choque elétrico ou incêndio, não abrir o aparelho.



“Cuidado, superfície quente”.



Aviso: situações que podem prejudicar você ou terceiros.



Atenção: situações que podem danificar seu aparelho ou outro equipamento.



Nota: notas, dicas de uso ou informações adicionais.



Dica: Conselhos para utilização e melhor funcionamento.



Não utilize o aparelho perto de banheiras, chuveiros, bacias e outros recipientes contendo água ou outros líquidos.

O aparelho é destinado à utilização doméstica.

PRECAUÇÕES QUANTO À SEGURANÇA

- Se o cordão de alimentação está danificado, ele deve ser substituído pelo fabricante ou pelo agente autorizado ou pessoa qualificada, a fim de evitar riscos.
- Antes da primeira utilização, é aconselhável ler este Manual atentamente e guardá-lo para futuras referências.
- Este aparelho não deve ser usado por pessoas (inclusive crianças) com capacidades físicas, mentais ou sensoriais reduzidas ou pouca experiência e conhecimento, a menos que sejam supervisionadas ou instruídas sobre o uso do aparelho por uma pessoa responsável por sua segurança.
- Recomenda-se que as crianças sejam supervisionadas para garantir que elas não brinquem com o aparelho.
- Se, durante a operação, houver ruídos estranhos, odores, fumaça, mau funcionamento e outras falhas, o usuário deverá desligar imediatamente o aparelho e retirar o plugue da tomada. Em seguida, ele deverá entrar em contato com a Assistência Técnica Autorizada. Nunca tentar consertar o aparelho por conta própria.

- Se o cordão de alimentação estiver danificado, ele deverá ser substituído pela Assistência Técnica Autorizada ou por um técnico credenciado.
- Não utilizar o aparelho quando estiver tomando banho, nem com as mãos molhadas.
- Nunca guardar o aparelho com risco de que ele possa cair dentro da banheira, vaso ou pia.
- Não utilizar o aparelho próximo a produtos inflamáveis.
- Para evitar choque elétrico, nunca usar o aparelho com as mãos molhadas. Não molhar o aparelho, cordão elétrico ou plugue e nem o submergi-los em água ou outro líquido.
- Nunca deixar o aparelho ligado quando o usuário não estiver por perto.
- Desligar e retirar o plugue da tomada quando não estiver usando o aparelho.
- Nunca transportar o aparelho pelo cordão elétrico nem desligá-lo da tomada puxando pelo cordão.
- Não ligar o aparelho sobre superfícies empoadas de água.
- O aparelho não deve ser operado por meio de um temporizador externo ou sistema de controle remoto separado.
- Não utilize o aparelho perto de banheiras,

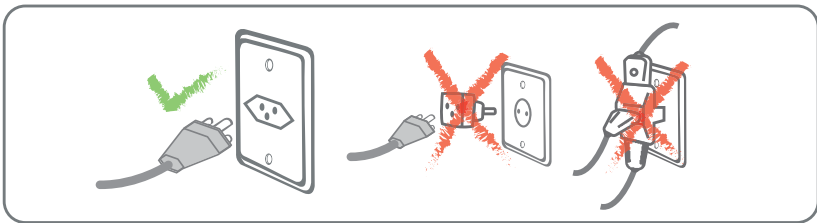
chuveiros, bacias e outros recipientes contendo água ou outros líquidos.

- Antes de usar o aparelho, certificar-se de que a tensão da sua tomada elétrica corresponde à indicada na etiqueta do aparelho. Sempre utilizar uma tomada elétrica com a mesma tensão.
- Não utilizar adaptadores e benjamins, sempre ligar o produto direto a uma tomada com o padrão NBR5410 que esteja dimensionada para o produto em questão (circuito elétrico), caso contrário poderá causar mau funcionamento do produto e danos ao usuário e ao produto, além de provocar a perda da garantia.
- Para não perder a garantia e para evitar problemas técnicos não tentar consertar o aparelho em casa. Quando precisar, levá-lo à Assistência Técnica Autorizada.
- A Nota Fiscal e o Certificado de Garantia são documentos importantes e devem ser mantidos por causa da garantia.
- É aconselhável, para proteção adicional, a instalação de aparelho de corrente residual (RCD - disjuntor diferencial) com um valor nominal da corrente residual não excedendo 30 mA no circuito elétrico de alimentação do banheiro. Consulte um instalador.

- Quando o aparelho é usado em um banheiro, retire da tomada após o uso uma vez que a proximidade da água é um risco, mesmo quando o secador está desligado.



Qualquer serviço de manutenção ou de reparos só deverá ser efetuado por um técnico credenciado. Não tentar consertar o produto por conta própria.



ADVERTÊNCIA

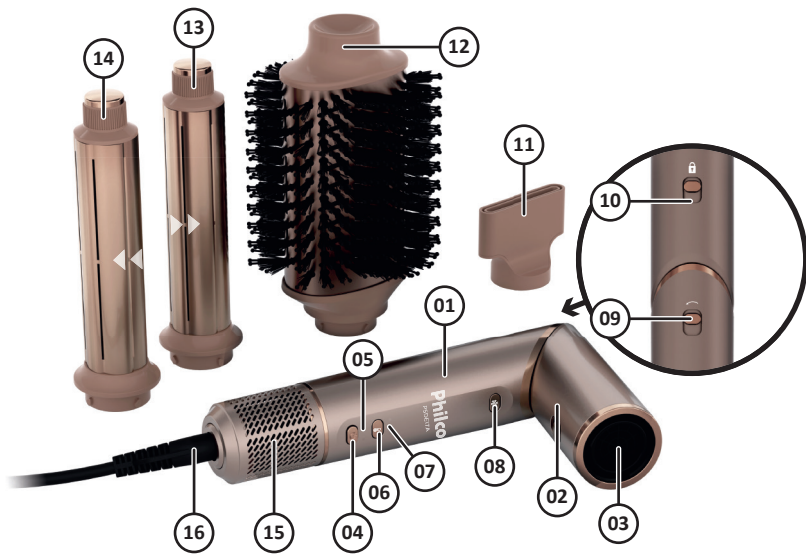


- Retirar o plugue da tomada elétrica antes de efetuar qualquer manutenção no aparelho.
- Recolocar todos os componentes antes de ligar o produto.
- Ligar o plugue em uma tomada com aterramento efetivo, conforme norma NBR5410.
- Não usar adaptadores, benjamins ou T's.

•Não seguir estas instruções pode trazer risco de morte, incêndio ou choque elétrico.

COMPONENTES

01. Corpo do aparelho
02. Cabeça giratória
03. Saída de ar
04. Botão Liga/Desliga e seleção de velocidade
05. Luz indicadora de funcionamento e de velocidade
06. Botão de seleção de temperatura
07. Luz indicadora de temperatura
08. Botão de jato de ar frio
09. Botão de rotação da cabeça giratória
10. Botão de liberação de acessório
11. Bocal concentrador de ar
12. Escova oval
13. Cacheador no sentido horário
14. Cacheador no sentido anti-horário
15. Grade do filtro
16. Cordão elétrico e plugue

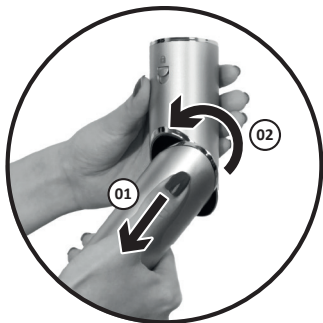


Antes de conectar o aparelho na tomada, certifique-se que a tensão da rede elétrica seja a mesma indicada na etiqueta do produto.

OPERAÇÃO

Secar os cabelos

1. Após lavar os cabelos, seque-os com toalha e desembarace-os com pente.
2. Desconecte o aparelho da tomada e remova qualquer acessório encaixado ou encaixe o bocal concentrador de ar se preferir.
3. Para facilitar o uso no modo secador, deslize o botão de rotação da cabeça giratória para baixo e rotacione a cabeça giratória para a esquerda até travar.



Para evitar danos ao aparelho, não rotacione a cabeça giratória para a direita nem gire-a 360°.

4. Conecte o plugue na tomada e ligue o aparelho pressionando o botão Liga/Desliga por 3 segundos.
5. Pressione rapidamente o botão Liga/Desliga para selecionar a velocidade e o botão de temperatura para selecionar a temperatura e seque os cabelos executando movimentos de escovação.



Para evitar acidentes, não utilize o aparelho muito perto dos cabelos ou na mesma posição por muito tempo.

6. Ao concluir a operação, desligue o aparelho e desconecte-o da tomada.

Encaixar e desencaixar acessórios

- Para montar um acessório, encaixe-o na saída

de ar da cabeça giratória e gire no sentido horário até ouvir um clique.

- Para desmontar um acessório, deslize o botão de liberação de acessório para baixo e, simultaneamente, gire o acessório no sentido anti-horário.

Acessório cacheador

1. Desconecte o plugue da tomada e encaixe o acessório desejado no aparelho:
 - Cacheador no sentido horário: lado esquerdo
 - Cacheador no sentido anti-horário: lado direito
2. Ligue o aparelho e selecione a temperatura.
3. Separe uma mecha, posicione a ponta na base do acessório e faça o movimento de cachear no sentido do acessório. Repita o movimento quantas vezes necessárias até alcançar o efeito desejado.

Escova oval

1. Desconecte o plugue da tomada e encaixe o acessório no aparelho.
2. Ligue o aparelho e selecione a temperatura e velocidade.
3. Deslize a escova sobre os cabelos de cima para baixo, secando-os com movimentos de escovação.

Função Jato de Ar Frio

Ao pressionar o botão de jato de ar frio, a seleção de temperatura é desativada. Ao pressionar o botão do jato de ar frio novamente, a seleção de temperatura retorna à selecionada na configuração anterior.

Durante o uso do jato de ar frio é possível alterar a configuração de velocidade do vento. Ao pressionar o botão de seleção de temperatura, a função de jato de ar frio é interrompida e o aparelho retorna à função de ar quente na temperatura selecionada.

Após desligar o aparelho, ao ligá-lo novamente, as configurações retornarão aos ajustes iniciais e você poderá alterar a temperatura e velocidade.

LIMPEZA E MANUTENÇÃO

Certifique-se de que o aparelho esteja desligado e com o plugue retirado da tomada elétrica.



A limpeza deve ser feita com o aparelho desligado e frio.

- Para retirar os acessórios conectados ao corpo do aparelho, pressione o botão de liberação de acessórios, gire o acessório no sentido anti-horário e puxe-o para retirar.
- Caso alguns fios de cabelo fiquem presos nas escovas, retire-os com as mãos.
- Para limpar o aparelho, utilize apenas um pano limpo e seco ou levemente umedecido com água. Seque-o com um pano seco. Não utilize solventes ou qualquer outra substância química.
- Para limpar a saída de ar, utilize uma escova macia pequena.

- Para limpar a grade do filtro, gire-a no sentido anti-horário e puxe-a para baixo. Limpe utilizando uma escova seca e macia.



RESOLVENDO POSSÍVEIS PROBLEMAS

PROBLEMA	CAUSA	SOLUÇÃO
Não liga.	A tomada está sem energia. Chave seletora de temperatura e velocidade está na posição desligado "0".	Verificar se há energia testando a tomada com outros aparelhos. Posicionar a chave seletora de temperatura e velocidade em outra posição.
Alisamento não satisfatório.	Temperatura e tempo de modelagem incorreto.	Verifique se a chave seletora de temperatura e velocidade está no nível máximo. Se necessário repita a operação quantas vezes desejar.
Velocidade de saída do ar muito baixa.	Grade protetora suja. Chave seletora de temperatura e velocidade em uma posição baixa.	Limpar a grade protetora LIMPEZA E MANUTENÇÃO. Posicionar a chave seletora de temperatura e velocidade em uma posição superior.
Não aquece.	Grade protetora ou filtro de proteção sujos.	Limpar a grade protetora e o filtro conforme item LIMPEZA E MANUTENÇÃO.

CERTIFICADO DE GARANTIA

A Fabricante solicita ao consumidor a leitura prévia do Manual de Instruções para a melhor utilização do produto. A Fabricante garante seus produtos contra defeitos de fabricação durante o período estabelecido, contados a partir da data de entrega do produto expresso na nota fiscal de compra. Conforme modelo a seguir:

ELETROPORTÁTEIS	
Garantia legal*	3 Meses
Garantia adicional	9 Meses
Garantia total**	12 Meses

*A garantia legal é de 3 meses e tem seu início na data de aquisição do produto.
 **A garantia total é a soma da garantia legal mais a garantia adicional.

- Os controles remotos terão garantia legal de 3 meses, mais 3 meses de garantia adicional, totalizando 6 meses.
- Os acessórios terão somente garantia legal de 3 meses.
- A Fabricante prestará serviços de Assistência Técnica, tantos os gratuitos quanto os remune-

rados, somente nas localidades onde mantiver Postos Autorizados.

- Para que você exerça a garantia constante neste certificado, será necessário informar alguns de seus dados pessoais, como por exemplo: nome, CPF, endereço e telefone às nossas Assistências Técnicas, a fim de que seja aberta ordem de serviço. Em cumprimento à Lei Geral de Proteção de Dados, a fabricante informa que estes dados poderão ser compartilhados com nossos prestadores de serviço, somente quando necessário para a conclusão do atendimento em garantia.

- Em locais onde não haja Postos Autorizados, o produto deverá ser transportado, por conta e risco do consumidor. A relação de Postos Autorizados está disponível através do site www.philco.com.br ou através do SAC (47) 3431-0499. Se o consumidor vier a transferir a propriedade deste produto, a garantia ficará automaticamente transferida, respeitando o prazo de validade, contado a partir da primeira aquisição. Produtos que necessitam de serviço de instalação terão despesas e responsabilidades por conta do consumidor. O compromisso de garantia cessará caso:

- O produto seja examinado, adulterado ou consertado fora de Assistência Técnica Autorizada.
- Ocorra a utilização de peça ou componente não original.
- O produto seja ligado em tensão diferente daquela para qual foi projetado.
- O defeito seja decorrente de uso inadequado ou negligência do consumidor em relação às instruções do manual.
- Danos sejam causados por ação de agentes da natureza (enchentes, maresia, raios, etc.).
- O produto seja utilizado para fins não domésticos.
- Não sejam seguidas as recomendações de conservação, conforme manual.
- Ausência ou adulteração do número de série.

BRITÂNIA ELETRÔNICOS S.A.

Rua Dona Francisca, 12340, Pirabeiraba
Joinville/SC - CEP 89.239-270

Insc. Est. 254.861.660 - CNPJ 07.019.308/0001-28

FABRICADO NA CHINA

Para ter acesso ao manual digital (em PDF),
acesse o QR Code, ou entre em contato
com o nosso SAC em horário comercial.



ATENDIMENTO AO CONSUMIDOR (47) 3431-0499

www.philco.com.br

12/25 24533-00-05 053501084 70000682 Rev.0