

Philco

MANUAL DE INSTRUÇÕES
CHURRASQUEIRA ELÉTRICA PCQ1800D



Philco

PARABÉNS PELA ESCOLHA DE MAIS UM PRODUTO DE NOSSA LINHA!

Para garantir o melhor desempenho de seu produto, o usuário deve ler atentamente as instruções a seguir. Recomenda-se não jogar fora este Manual de Instruções. Ele deve ser guardado para eventuais consultas.

O APARELHO DESTINA-SE SOMENTE PARA USO DOMÉSTICO



LEIA O MANUAL

⚠️ ATENÇÃO

É comum que aparelhos elétricos novos liberem uma leve fumaça ou gases durante as primeiras vezes em que eles forem utilizados. Isso acontece em virtude do aquecimento dos materiais e dos componentes usados na manufatura do aparelho. É normal e não indica a existência de defeitos no aparelho.



Para ter acesso ao manual digital (em PDF), entre em contato com o nosso SAC em horário comercial.

SAC PHILCO: (47) 3431-0499

RECOMENDAÇÕES

Os símbolos no Manual de Instruções, estão interpretados como descritos à seguir:



Nota: Recomendações sobre o funcionamento, para melhor utilização.



Importante / Aviso: Recomendações que garantem a segurança do usuário



Dica: Conselhos para utilização e melhor funcionamento.

Atenção / Cuidado : Práticas que podem resultar em acidentes ou riscos.

CUIDADOS COM O PRODUTO DIARIAMENTE

• Não utilizar o produto quando ele apresentar algum dano no cordão elétrico, no plugue ou em outros componentes. Para substituir qualquer peça danificada, procurar a Assistência Técnica Autorizada, a fim de evitar riscos.

• Antes de usar o aparelho, certificar-se de que a voltagem da sua tomada elétrica corresponde à indicada na etiqueta do aparelho. Sempre utilizar uma tomada elétrica com a mesma voltagem. Retirar o plugue da tomada elétrica depois de usar o aparelho.

• Não utilizar adaptadores ou benjamins. Sempre ligar o produto direto a uma tomada com o padrão NBR5410 que esteja dimensionada para o produto em questão (circuito elétrico), instalada por um electricista habilitado.

• Não tocar nas superfícies aquecidas.

• Nunca desligar o aparelho puxando pelo fio. Segurar firmemente o plugue e então puxar para desconectar.

• Não ligar o aparelho sobre superfícies empoçadas de líquidos.

• Para se proteger contra o risco de choques elétricos, não mergulhar o plugue, o cordão elétrico ou o corpo do aparelho em água ou em outros líquidos.

• Este aparelho não foi projetado para ser utilizado por pessoas (incluindo crianças) com capacidades físicas, sensoriais ou mentais reduzidas, ou falta de experiência e

conhecimentos, exceto se forem supervisionadas ou instruídas por uma pessoa responsável pela sua segurança.

• As crianças deverão ser supervisionadas, para assegurar de que não brinquem com o aparelho.

• Uma atenção constante será necessária durante o funcionamento do aparelho. Não deixar que este seja utilizado por crianças ou perto delas.

• Sempre retirar o plugue da tomada elétrica quando o aparelho não estiver sendo usado e antes de limpá-lo. Deixar o produto esfriar antes de limpá-lo.

• Não deixar o cordão elétrico pender de bordas de mesas ou perto de superfícies aquecidas.

• Não usar o aparelho ao ar livre.

• Não colocar o aparelho perto de bocas (queimadores) a gás ou elétricas ou perto de fornos aquecidos.

• Guardar estas instruções para futuras consultas.

• O uso de acessórios que não sejam originais do aparelho pode prejudicar o funcionamento, causar danos ao usuário e ao produto, além de perda da garantia.

• Para não perder a garantia e para evitar problemas técnicos, não consentar o aparelho em casa. Quando precisar, o usuário deverá levá-lo à Assistência Técnica Autorizada.

• A nota fiscal e o certificado de garantia são

RECOMENDAÇÕES

documentos importantes e devem ser mantidos para efeito de garantia.

- Este produto não deve ser operado por meio de um temporizador externo ou sistema de controle remoto separado.

A temperatura das superfícies aquecidas podem estar altas durante o funcionamento do aparelho, tome cuidado ao tocar no produto pois pode haver risco de queimadura.

Não usar carvão ou combustíveis similares no aparelho.

Utilize a quantidade máxima (1,8l) indicada na bandeja do produto.

SÍMBOLOS



Superfície quente

ATERRAMENTO

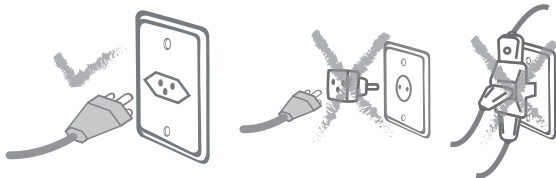
Este aparelho deverá ser conectado a uma tomada aterrada; o aterramento diminuirá o risco de choque elétrico. O plugue deverá ser inserido em uma tomada elétrica que tenha sido aterrada conforme as normas e padrões vigentes. Verificar com um eletricista qualificado ou com o serviço de Assistência Técnica Autorizada se houver dúvidas quanto ao aterramento do aparelho. Não modificar o plugue fornecido com o aparelho se não conseguir encaixá-lo na tomada elétrica. Mandar instalar uma tomada elétrica apropriada por um eletricista qualificado.

⚠ ADVERTÊNCIA



- Retirar o plugue da tomada elétrica antes de efetuar qualquer manutenção no aparelho.
- Recolocar todos os componentes antes de ligar o produto.
- Ligar o plugue em uma tomada com aterramento efetivo, conforme norma NBR5410.
- Não usar adaptadores, benjamins ou T's.

•Não seguir estas instruções pode trazer risco de morte, incêndio ou choque elétrico.

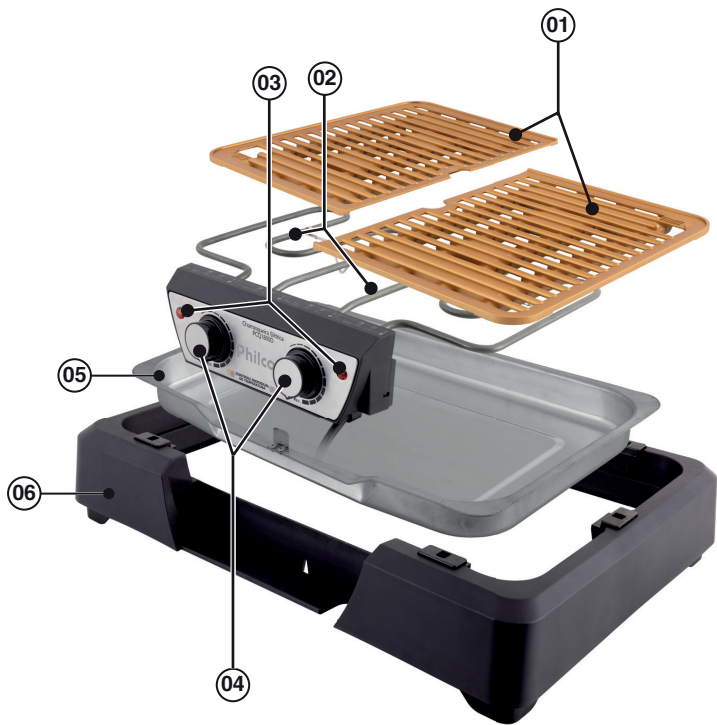


⚠ AVISO

Qualquer serviço de manutenção ou de reparos só deverá ser efetuado por um técnico credenciado. Não tentar consertar o produto por conta própria.

COMPONENTES

- 01. Grelhas;
- 02. Resistências;
- 03. Luzes de funcionamento;
- 04. Seletores de temperatura;
- 05. Bandeja coletora de resíduos;
- 06. Corpo do produto;



ANTES DO PRIMEIRO USO

Desembale o produto removendo todos os itens da embalagem. Antes de utilizar a churrasqueira pela primeira vez, limpe o corpo do produto, com um pano úmido e limpo para remover a poeira, a grelha e a bandeja podem ser lavadas com uma esponja macia e detergente neutro, depois seque-o bem para finalizar a limpeza. Para o primeiro uso é recomendável untar a grelha com manteiga ou óleo.

AVISO

Não mergulhe a resistência na água ou em qualquer outro líquido. Não use produtos de limpeza abrasivos.

CONHECENDO O PRODUTO

1. Grelhas independentes de fácil manuseio, se ajustam facilmente na churrasqueira, antiaderentes ideal para carne, frango, peixe e legumes.
2. Resistência com seletor de temperatura independente, proporciona preparo dos alimentos em temperaturas diferentes ao mesmo tempo.
3. Bandeja coletora de resíduos - coleta os resíduos e gordura extra que cai dos alimentos. Deve-se colocar água para diminuir a emissão de fumaça de alimentos mais gordurosos.
4. Corpo do produto- evita o contato direto do produto com a superfície onde está sendo preparado os alimentos.



MONTAGEM

1. Posicione a churrasqueira em uma superfície plana;
2. Encaixe a bandeja no corpo do produto;
3. Em seguida encaixe a resistência sobre a bandeja;
4. Vire o produto com os pés para cima e atarraxe o parafuso que acompanha a churrasqueira no rasgo localizado no corpo do produto.

AVISO

O parafuso vem dentro do pacote do manual de instruções. O parafuso deve ser fixado antes do uso do produto, afim de evitar que a resistência se solte e cause algum acidente ao usuário.



OPERAÇÃO

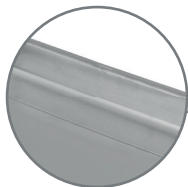
⚠ CUIDADO

Tenha cuidado ao cozinhar alimentos com muita gordura ou marinados pois podem respingar ao grelhar. Não toque em superfícies quentes. Não tente cortar alimentos na grelha durante o processo de cozimento.

⚠ AVISO

Na primeira vez em que você usar sua churrasqueira, ela pode emitir um leve odor e você pode ver fumaça saindo da grelha. Isto é normal. O odor e a fumaça desaparecem após alguns minutos.

1. Verifique se o aparelho está limpo, seco e montado.
2. Coloque água na bandeja coletora de resíduos.



Utilizar sempre o nível de água indicado na bandeja MAX = 1,8 L.”

⚠ CUIDADO

Esse produto não deve ser usado sem água na bandeja coletora de resíduos.

3. Gire os botões de controle de temperatura até a temperatura desejada. Quando definir a temperatura, as luzes de funcionamento acenderão indicando que o produto está ligado.
4. Deixe as grelhas preaquecerem por aproximadamente 5 minutos.
5. Coloque os alimentos desejados na grelha. Se forem pequenos, coloque em espetos de metal ou madeira para evitar que os alimentos caiam pelas aberturas da grelha. Para evitar que os espetos de madeira queimem, mergulhe-os em água por alguns minutos antes de espetar os alimentos.
6. Quando terminar de cozinhar, gire o botão de controle para a posição Desl. desconecte da tomada e deixe a unidade esfriar completamente antes de retirar as peças para limpeza.

⚠ CUIDADO

Cuidado ao remover a água da bandeja para limpeza, espere esfriar antes de iniciar a higienização.

OPERAÇÃO



DICA

Para obter melhores resultados, sempre preaqueça as grelhas por aproximadamente 5 minutos. Isso ajudará a selar os alimentos e manter os sucos naturais.



DICA

Utilize o nível 1 de temperatura para manter os alimentos aquecidos por alguns minutos.

Essa churrasqueira tem dois seletores de temperatura independentes, cada lado da grelha pode funcionar em temperaturas diferentes.



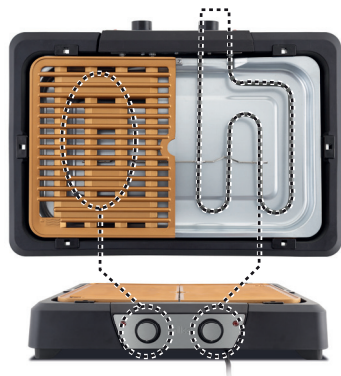
DICA

Utilize um lado para grelhar carnes vermelhas em temperatura mais alta, e o outro lado pode ser utilizado ao mesmo tempo para grelhar legumes em uma temperatura mais baixa.



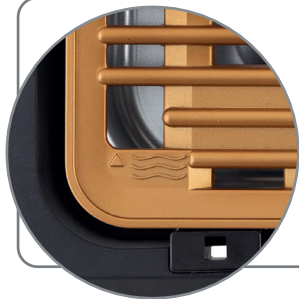
CUIDADO

Nunca use a churrasqueira sem as duas grelhas encaixadas. Evite queimaduras e acidentes.



DICA

A grelha possui um local específico para preencher a bandeja de água enquanto o produto estiver sendo usado. Basta despejar a água com a ajuda de um jarro pela abertura indicada por uma seta (conforme imagem ilustrativa ao lado). Esse produto não deve ser utilizado sem água, essa função serve para que você não precisar interromper sua preparação quando o nível da água da bandeja estiver baixando.





DICA

Para alimentos como peixes e frutos do mar que liberam odores mais fortes, pode-se utilizar uma esponja com um pouco de vinagre. Passe a esponja na grelha e na bandeja com o lado não abrasivo removendo o mau cheiro. Repita o procedimento até eliminar todo o cheiro.

- Para limpeza externa do produto, retire manchas de gorduras e resíduos de alimentos, com um pano levemente umedecido com água morna e um pouco de sabão ou detergente neutro.

⚠ ATENÇÃO

Nunca limpe o corpo do aparelho debaixo de água corrente. A água pode entrar pelas aberturas ou frestas e danificar a parte elétrica do produto.

Cuidado na limpeza do aparelho, não utilize palha de aço, o lado abrasivo de esponjas e demais produtos abrasivos.

Utilize apenas sabão ou detergente neutro para limpeza do Grill. Demais produtos podem danificar o aparelho.

Não utilize objetos pontiagudos, nem corte ou pique os alimentos com uma faca sobre a grelha, pois pode danificar a superfície antiaderente.



ABRASIVOS

✍ NOTA

Esse produto, possui um coletor de gordura que pode ser removido a cada uso para limpeza.



CERTIFICADO DE GARANTIA ELETROPORTÁTEIS

A Fabricante solicita ao consumidor a leitura prévia do Manual de Instruções para a melhor utilização do produto. A Fabricante garante seus produtos contra defeitos de fabricação durante o período estabelecido, contados a partir da data de entrega do produto expresso na nota fiscal de compra. Conforme modelo a seguir:

ELETROPORTÁTEIS	
Garantia legal*	90 Dias
Garantia adicional	270 Dias
Garantia total**	360 Dias

*A garantia legal é de 90 dias e tem seu início na data de aquisição do produto.
**A garantia total é a soma da garantia legal mais a garantia adicional.

- Os controles remotos terão garantia legal de 90 dias, mais 90 dias de garantia adicional, totalizando 180 dias.
- Os acessórios terão somente garantia legal de 90 dias.
- A Fabricante prestará serviços de Assistência Técnica, tantos os gratuitos quanto os remunerados, somente nas localidades onde mantiver Postos Autorizados.
- Em locais onde não haja Postos Autorizados, o produto deverá ser transportado, por conta e risco do consumidor. A relação de Postos Autorizados está disponível através do site www.philco.com.br ou através do **SAC (47) 3431-0499**. Se o consumidor vier a transferir a propriedade deste produto, a garantia ficará automaticamente transferida, respeitando o prazo de validade, contado a partir da primeira aquisição. Produtos que necessitam de serviço de instalação terão despesas e responsabilidades por conta do consumidor. O compromisso de garantia cessará caso:
 - O produto seja examinado, adulterado ou consertado fora de Assistência Técnica Autorizada.
 - Ocorra a utilização de peça ou componente não original.
 - O produto seja ligado em tensão diferente daquela para qual foi projetado.
 - O defeito seja decorrente de uso inadequado ou negligência do consumidor em relação às instruções do manual.
- Danos sejam causados por ação de agentes da natureza (enchentes, maresia, raios, etc.).
- O produto seja utilizado para fins não domésticos.
- Não sejam seguidas as recomendações de conservação, conforme manual.
- Ausência ou adulteração do número de série.

Philco

BRITÂNIA ELETRÔNICOS S.A

Rua Dona Francisca, 12.340 - Bairro Pirabeiraba - Joinville/SC
CEP 89.239-270 - Insc. Est. 254.861.660 - CNPJ 07.019.308/0001-28
FABRICADO NA CHINA

(47) 3431-0499
www.philco.com.br

