

MANUAL DE INSTRUÇÕES



BRITANIA
Para Britaniar sua vida

ASPIRADOR DE PÓ
BAS30

BRITÂNIA

Para Britaniar sua vida

PARABÉNS PELA ESCOLHA DE MAIS UM PRODUTO DE NOSSA LINHA!

Para garantir o melhor desempenho de seu produto, **o usuário deve ler atentamente as instruções a seguir.** Recomenda-se não jogar fora este Manual de Instruções. Ele deve ser guardado para eventuais consultas.

O APARELHO DESTINA-SE SOMENTE PARA USO DOMÉSTICO



LEIA O MANUAL

⚠️ ATENÇÃO

É comum que aparelhos elétricos novos liberem uma leve fumaça ou gases durante as primeiras vezes em que eles forem utilizados. Isso acontece em virtude do aquecimento dos materiais e dos componentes usados na manufatura do aparelho. É normal e não indica a existência de defeitos no aparelho.



Para ter acesso ao manual digital (em PDF) acesse o QR Code ou entre em contato com o SAC em horário comercial
SAC BRITÂNIA: (47) 3431-0300



RECOMENDAÇÕES

Os símbolos no Manual de Instruções, estão interpretados como descritos à seguir:



Nota: Recomendações sobre o funcionamento, para melhor utilização.



Importante / Aviso: Recomendações que garantem a segurança do usuário.



Dica: Conselhos para utilização e melhor funcionamento.



Atenção / Cuidado / Aviso : Práticas que podem resultar em acidentes ou riscos.

CUIDADOS COM O PRODUTO DIARIAMENTE

- Antes da primeira utilização, é aconselhável ler este Manual atentamente e guardá-lo para futuras referências.
- Se o cordão está danificado, ele deve ser substituído pelo fabricante, Assistência Técnica Autorizada ou pessoa qualificada, a fim de evitar riscos.
- Para evitar acidentes, manter o material da embalagem fora do alcance de crianças, após desembalar o aparelho.
- Não usar este aparelho para aspirar nenhum tipo de líquido ou materiais inflamáveis.
- Sempre esvaziar o reservatório de pó quando estiver cheio.
- Para se proteger contra o choque elétrico, o usuário não deve mergulhar o cordão elétrico nem o plugue em água ou em outro líquido.
- Não deixar que o aspirador passe por cima do cordão de alimentação.
- Desligar sempre o aparelho antes de cada interrupção momentânea de utilização ou para adaptar acessórios.
- Não utilizar o acessório Pet em animais.
- Evitar o contato físico; manter os cabelos, as roupas e outros utensílios longe dos bocais de aspiração do aparelho, para se evitarem acidentes.
- Não guardar nem utilizar o aparelho perto de locais com temperatura elevada.
- Nunca transportar o aparelho pelo cordão elétrico, nem desligá-lo da tomada puxando pelo cordão. Sempre desconectar segurando pelo plugue.
- Utilizar uma tomada elétrica exclusiva. Não utilizar adaptadores tipo "T" ou temporizadores.
- Não utilizar adaptadores e benjamins, sempre ligar o produto direto a uma tomada com o padrão NBR5410 que esteja dimensionada para o produto em questão (circuito elétrico), instalada por um electricista habilitado.
- O aparelho não deve ser operado por meio de um temporizador externo ou sistema de controle remoto separado.
- Antes de usar o aparelho, certificar-se de que a tensão da sua tomada elétrica corresponde à indicada na etiqueta do aparelho. Sempre utilizar uma tomada elétrica com a mesma tensão.
- Não utilizar o aparelho para fins diferentes dos previstos neste manual de instruções.
- Sempre remover o cabo de alimentação da tomada, puxando pelo plugue, durante a limpeza e manutenção do produto. Nunca toque no plugue com a mão molhada.
- Este aparelho não foi projetado para ser utilizado por pessoas (incluindo crianças) com capacidades físicas, sensoriais ou mentais reduzidas, ou falta de experiência e

CUIDADOS COM O PRODUTO DIARIAMENTE

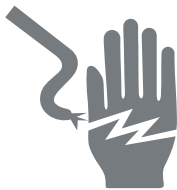
conhecimentos, exceto se forem supervisionadas ou instruídas por uma pessoa responsável pela sua segurança.

- Manter o aparelho longe do alcance de crianças.
- As crianças devem ser supervisionadas, para assegurar de que não brinquem com o aparelho.
- Uma atenção constante é necessária durante o funcionamento do aparelho. Não deixar que este seja utilizado por crianças ou perto delas.
- O aparelho não deve ser deixado sozinho enquanto estiver conectado à tomada elétrica.
- Não utilizar este aparelho ao ar livre.
- Se o uso de uma extensão elétrica for necessária, deve-se garantir que a especificação do fio da extensão seja igual ou superior ao cordão elétrico original do aparelho, para evitar superaquecimento e acidentes.

cação do fio da extensão seja igual ou superior ao cordão elétrico original do aparelho, para evitar superaquecimento e acidentes.

- Deve-se tomar cuidado para que ninguém tropece no cordão elétrico.
- Para não perder a garantia e para evitar problemas técnicos, jamais tentar consertar o produto em casa. Caso necessário, leve à Assistência Técnica Autorizada.
- A nota fiscal e o certificado de garantia são documentos importantes e devem ser guardados para efeito de garantia.
- Não utilize acessórios que não sejam originais do aparelho. O uso de acessórios que não sejam originais pode prejudicar o funcionamento, causar danos ao usuário e ao produto.

⚠️ ADVERTÊNCIA



- Retirar o plugue da tomada elétrica antes de efetuar qualquer manutenção no aparelho.
- Recolocar todos os componentes antes de ligar o produto.
- Ligar o plugue em uma tomada com aterramento efetivo, conforme norma NBR5410.
- Não usar adaptadores, benjamins ou T's.

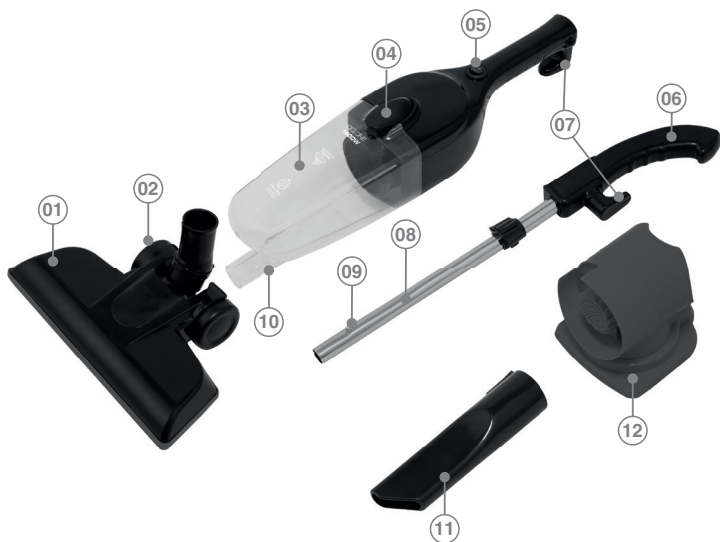
• Não seguir estas instruções pode trazer risco de morte, incêndio ou choque elétrico.

⚠️ AVISO

Qualquer serviço de manutenção ou de reparos só deve ser efetuado por um técnico credenciado. Não tentar consertar o produto por conta própria.

COMPONENTES

- 01. Acessório para pisos lisos e carpetes
- 02. Rodas
- 03. Reservatório de poeira
- 04. Botão de remoção do reservatório de poeira
- 05. Botão Liga/Desliga
- 06. Alça
- 07. Gancho para enrolar o cordão elétrico
- 08. Extensor
- 09. Pino de Travamento do Extensor
- 10. Bocal de sucção
- 11. Acessório para cantos e frestas
- 12. Filtro ciclone



imagens meramente ilustrativas

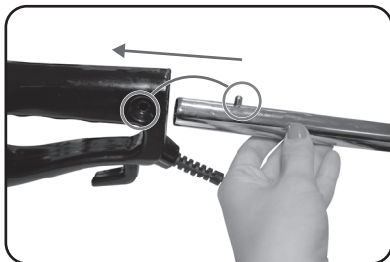
UTILIZAÇÃO DO APARELHO

NOTA

Certificar-se que o aparelho esteja desligado e o plugue desconectado da tomada antes de instalar qualquer acessório.

Conectando o Extensor ao corpo do aparelho

Para inserir o extensor, encaixe-o na alça pressionando o pino. Em seguida alinhe o pino encaixando-o na cavidade indicada até travar.



• Para remover o extensor aperte o pino até o final e puxe o extensor.

Conectando os acessórios

• Conectar o acessório desejado empurrando o mesmo contra a entrada de sucção existente no Reservatório de poeira. Para ligar o aparelho, pressionar o botão Liga/Desliga.



imagens meramente ilustrativas

MODO PORTÁTIL

Este aparelho também pode ser utilizado como um aspirador portátil. Para utilizar esta função, desconectar a haste extensora.

LIMPEZA E ARMAZENAMENTO

A fim de alcançar melhor desempenho, o reservatório de poeira deve ser esvaziado após cada utilização.

NOTA

Nunca use água ou uma lava-louças para limpar o aparelho ou alguma de suas partes.

Desconecte o aparelho da rede elétrica antes de limpá-lo.

Limpe o corpo do aparelho com um pano úmido.

Limpeza do Filtro Ciclone e Hepa

•Segurar o reservatório de poeira e pressionar o **Botão de liberação**.



•Desencaixe o **filtro Ciclone** e esvazie o **Reservatório de poeira**.

•Limpe toda a sujeira e poeira do Reservatório de poeira. Se necessário, lavar em água corrente.

•Limpe o **filtro ciclone** com água corrente e seque-o com um pano seco.

•Lave o **filtro Hepa**.

Deixar o **filtro Hepa** secar totalmente antes de ser encaixado novamente.

•Secar o Reservatório de poeira com um pano macio.

•Encaixe o Filtro ao coletor de poeira.

•Encaixe a borracha de vedação.



Filtro Ciclone



Filtro Hepa

•Coloque o Reservatório de poeira no aparelho. Certifique-se que o reservatório esteja firmemente travado (um clique deverá ser ouvido).

RESOLVENDO POSSÍVEIS PROBLEMAS

PROBLEMA	POSSÍVEL CAUSA	SOLUÇÃO
Não liga.	A tomada está sem energia. O plugue não foi inserido na tomada elétrica. O botão Liga/Desliga está desligado.	Verificar se há energia testando a tomada com outros aparelhos. Inserir o plugue na tomada elétrica. Pressionar o botão Liga/Desliga.
O aparelho não aspira sujeira de modo eficiente.	O reservatório de poeira está cheio. O filtro está entupido.	Esvazie o reservatório de poeira (consulte o item "LIMPEZA E ARMAZENAMENTO"). Limpe o filtro (consulte o item "LIMPEZA E ARMAZENAMENTO").
A sujeira escapa do aparelho.	O reservatório de poeira está cheio. O reservatório de poeira não está devidamente encaixado.	Esvazie o reservatório de poeira (consulte o item "LIMPEZA E ARMAZENAMENTO"). Verifique se o compartimento de poeira está corretamente instalado após esvaziá-lo (consulte o item "LIMPEZA E ARMAZENAMENTO").
O aparelho faz muito barulho e vibra durante a operação.	Há sujeira acumulada no compartimento de poeira.	Esvazie o compartimento de poeira (consulte o item "LIMPEZA E ARMAZENAMENTO").
Aparelho desliga durante o funcionamento.	Superaquecimento do aparelho.	Esvazie o reservatório de poeira (consulte o item "LIMPEZA E ARMAZENAMENTO") e espere o aparelho esfriar.

CERTIFICADO DE GARANTIA ELETROPORTÁTEIS BRITÂNIA

A Fabricante solicita ao consumidor a leitura prévia do Manual de Instruções para a melhor utilização do produto. A Fabricante garante seus produtos contra defeitos de fabricação durante o período estabelecido, contados a partir da data de entrega do produto expresso na nota fiscal de compra. Conforme modelo a seguir:

ELETROPORTÁTEIS

Garantia legal* 3 Meses

Garantia adicional 9 Meses

Garantia total** 12 Meses

*A garantia legal é de 3 meses e tem seu início na data de aquisição do produto.

**A garantia total é a soma da garantia legal mais a garantia adicional.

- Os controles remotos terão garantia legal de 3 meses, mais 3 meses de garantia adicional, totalizando 6 meses.

- Os acessórios terão somente garantia legal de 3 meses.

- A Fabricante prestará serviços de Assistência Técnica, tanto os gratuitos quanto os remunerados, somente nas localidades onde mantiver Postos Autorizados.

Para que você exerça a garantia constante neste certificado, será necessário informar alguns de seus dados pessoais, como por exemplo: nome, CPF, endereço e telefone às nossas Assistências Técnicas, a fim de que seja aberta ordem de serviço. Em cumprimento à Lei Geral de Proteção de Dados, a Britânia informa que estes dados poderão ser compartilhados com nossos prestadores de serviço, somente quando necessário para a conclusão do atendimento em garantia.

- Em locais onde não haja Postos Autorizados, o produto deverá ser transportado, por conta e risco do consumidor. A relação de Postos Autorizados está disponível através do site **www.britania.com.br** ou através do SAC **(47) 3431-0300**. Se o consumidor vier a transferir a propriedade deste produto, a garantia ficará automaticamente transferida, respeitando o prazo de validade, contado a partir da primeira aquisição. Produtos que necessitam de serviço de instalação terão despesas e responsabilidades por conta do consumidor. O compromisso de garantia cessará caso:

- O produto seja examinado, adulterado ou consertado fora de Assistência Técnica Autorizada.
- Ocorra a utilização de peça ou componente não original.
- O produto seja ligado em tensão diferente daquela para qual foi projetado.
- O defeito seja decorrente de uso inadequado ou negligência do consumidor em relação às instruções do manual.
- Danos sejam causados por ação de agentes da natureza (enchentes, maresia, raios, etc.).
- O produto seja utilizado para fins não domésticos.
- Não sejam seguidas as recomendações de conservação, conforme manual.
- Ausência ou adulteração do número de série.

BRITÂNIA ELETRODOMÉSTICOS S.A.

Rua Hans Dieter Schmidt, 3303 Bloco 3 - Zona Industrial Norte - Joinville/SC - CEP 89219-504

Insc. Est. 24.784.565-8 - CNPJ 76.492.701/0014-71

FABRICADO NA CHINA



(47) 3431-0300
www.britania.com.br

ATENDIMENTO AO CONSUMIDOR

BRITANIA

03/26 13619-00-05 064901090 746402 Rev.2