



**Philco**  
TEM COISAS QUE SÓ A PHILCO FAZ PRA VOCÊ.

## MANUAL DE INSTRUÇÕES

CERVEJEIRA

**FROSTBIER CER P-01**

## INTRODUÇÃO

Parabéns pela escolha de mais um produto de nossa linha.

Para garantir o melhor desempenho de seu produto, **o usuário deve ler atentamente as instruções a seguir.** Recomenda-se não jogar fora este Manual de Instruções. Ele deve ser guardado para eventuais consultas.

## INSTRUÇÕES DE SEGURANÇA

- Se o cordão de alimentação está danificado, ele deve ser substituído pelo fabricante ou agente autorizado ou pessoa qualificada, a fim de evitar riscos;
- Este aparelho não deve ser utilizado ao ar livre.
- Manter todo aparelho elétrico fora do alcance de crianças, especialmente quando estiver em uso.
- Para evitar risco de aprisionamento de crianças, posicionar as prateleiras de modo que a criança não consiga subir facilmente.
- O aparelho deve ser corretamente conectado a uma fonte de energia elétrica.
- Não utilizar extensões.
- Retirar o plugue da tomada elétrica quando o aparelho não estiver sendo usado e também antes de limpá-lo.
- Sempre desconectar o aparelho da fonte de energia antes de limpá-lo, ou de efetuar reparos.
- Este aparelho não se destina a utilização por pessoas (inclusive crianças) com capacidades físicas, sensoriais ou mentais reduzidas, ou por pessoas com falta de experiência e conhecimento a menos que tenham recebido instruções referentes à utilização do aparelho ou estejam sob a supervisão de uma pessoa responsável pela sua segurança.
- As crianças deverão ser supervisionadas, para assegurar de que não brinquem com o aparelho.
- Não utilizar dispositivos mecânicos ou outros modos para acelerar o processo de degelo, além daqueles recomendados pelo fabricante, para não causar dano ao circuito refrigerante.
- Para não perder a garantia e para evitar problemas técnicos, não consertar o aparelho em casa. Quando precisar, o usuário deverá consultar o Certificado de Garantia e entrar em contato com um posto de Assistência Técnica Autorizada.
- A nota fiscal e o certificado de garantia são documentos importantes e devem ser mantidos para efeito de garantia.
- As prateleiras foram projetadas para suportar o peso das garrafas. Não retire prateleiras com objetivo de empilhar garrafas.
- Jamais forre as gavetas, pois isso prejudicaria a circulação do ar interno e conseqüentemente o desempenho da cervejeira.
- Não guarde substâncias explosivas, tais como lata de aerosol inflamável, neste aparelho
- O aparelho não deve ser operado por meio de um temporizador externo ou sistema de controle remoto separado.
- Antes de usar o aparelho, certificar-se de que a tensão da sua tomada elétrica corresponde à indicada na etiqueta do aparelho. Sempre utilizar uma tomada elétrica com a mesma tensão.
- Não utilizar adaptadores e benjamins, sempre ligar o produto direto a uma tomada com o padrão NBR5410 que esteja dimensionada para o produto em questão (circuito elétrico), instalada por um eletricista habilitado.

**NOTA:** Não colocar velas acesas ou produtos similares (lâmparas, lâmpião) sobre o aparelho

### Transporte:

•Ao transportar e/ou instalar o produto deve-se ter o cuidado para não danificar nenhum componente do circuito de refrigeração. Em caso de dano não conectar ou retirar o plugue da tomada para evitar chamas ou fontes de ignição e ventilar por alguns minutos o ambiente onde o produto está instalado.

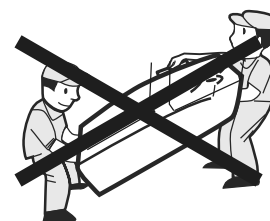
•Não instalar o aparelho em locais muito úmidos, com altas temperaturas nem próximos de fontes de calor (fogão, fornos, etc).

•Instalar em um local seco para evitar danos, umidade ou ferrugem. Observar, na instalação, um espaço livre de 15 cm em torno e 15 cm em cima do aparelho. Verificar se o espaço deixado na frente do aparelho é o suficiente para a abertura da porta.

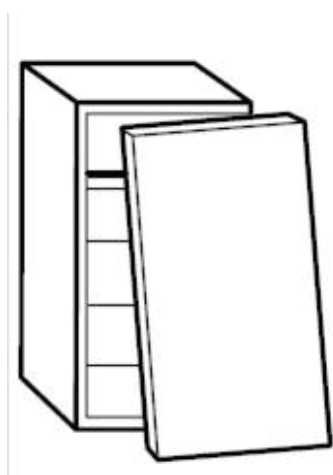
•Transporte sua cervejeira na posição vertical (em pé). Não se recomenda o transporte na posição horizontal (deitado).

•Ao transportar o aparelho, não inclinar num ângulo superior a 45° da sua posição vertical. Não exercer nenhuma pressão sobre qualquer de seus componentes, como, por exemplo, sobre seu condensador ou a porta para evitar que se deformem. Se alguns dos componentes estiverem deformados, o funcionamento do aparelho poderá ser comprometido.

•**Aguardar aproximadamente 24 horas antes de ligar o aparelho após o mesmo ter sido transportado.**



### Descarte adequado de produtos:



Crianças desprevenidas podem ficar aprisionadas em cervejeiras antigas que tenham sido abandonadas, mesmo que há poucos dias.

Quando houver descarte da sua Cervejeira antiga tome as seguintes providências:

- Tire a porta.
- Deixe as prateleiras no lugar para que as crianças não possam subir facilmente no seu interior.

### Gases Refrigerantes:

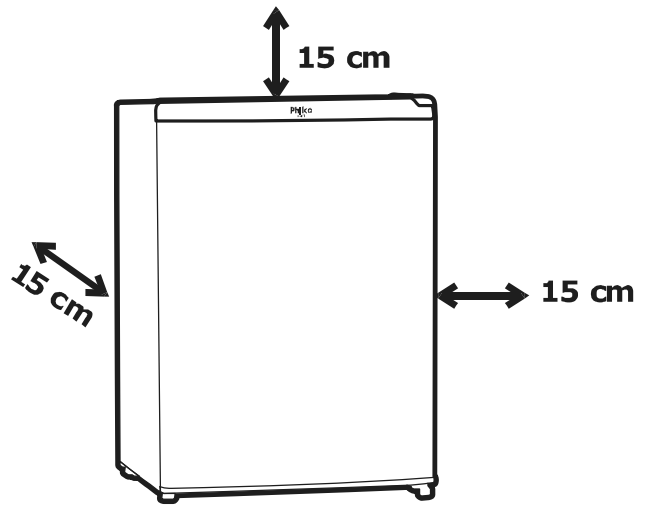
Todos os produtos de refrigeração contêm gases refrigerantes utilizados no processo de refrigeração. Se você dispuser de algum produto antigo de refrigeração faça com que um técnico qualificado o retire para disposição adequada.

**Aviso importante :** Qualquer serviço de manutenção ou de reparos só deverá ser efetuado por um técnico credenciado. Não tentar consertar por conta própria.

## INSTALAÇÃO E ATERRAMENTO

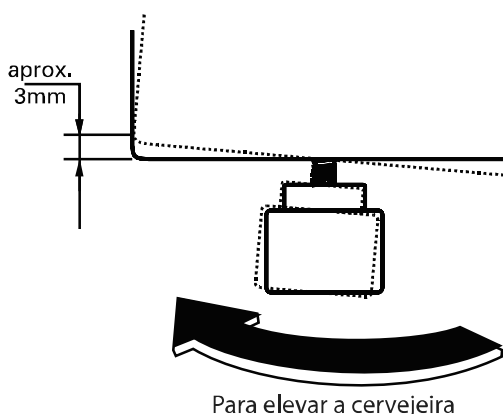
### Seguir as seguintes recomendações:

- Colocar o aparelho sobre uma superfície plana e nivelada que suporte o seu peso.
- Colocar o aparelho em uma sala seca.
- Jamais colocar o aparelho perto de fontes de calor (ex: fornos, aquecedores de água ou similares) e não exponha à luz direta do sol.
- Certificar-se de que haja espaço suficiente em volta do aparelho. Deixar um espaço de no mínimo 15 centímetros em torno do aparelho e a parte frontal sempre aberta.
- O aparelho deve ser posicionado a pelo menos 30 cm de fogões e fornos.
- Desenrolar totalmente o cordão elétrico e conectá-lo a uma tomada elétrica que corresponda às especificações do aparelho. O plugue deve ser acessível de modo que se possa desligar o aparelho sem ter que movê-lo.



**ATENÇÃO: Recomendamos que este aparelho seja ligado a uma tomada elétrica independente. Qualquer defeito de outro aparelho ligado a este mesmo circuito de alimentação poderá provocar danos no equipamento.**

- Este equipamento foi concebido para refrescar cervejas e produtos similares.
- Ajustar o controle de temperatura para o valor da temperatura desejada.


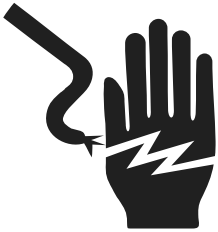


### Posicionamento do Aparelho

Colocar o aparelho nivelado sobre uma base sólida. Utilizar os pés niveladores ajustáveis para que o produto esteja firmemente posicionado sobre o piso e levemente inclinado para trás facilitado o fechamento da porta.

## Aterramento

A cervejeira deverá ser aterrada. No caso de defeitos ou mau funcionamento, o aterramento diminuirá o risco de choque elétrico ao fornecer uma via de menor resistência para a corrente elétrica. Este produto vem equipado com um cordão elétrico e plugue com aterramento. O plugue deverá ser inserido em uma tomada elétrica que tenha sido aterrada conforme a norma NBR5410. Uma conexão do produto a um aterramento incorreto poderá resultar em choque elétrico. Verificar com um eletricista qualificado ou com o serviço de *Assistência Técnica Autorizada* se houver dúvidas quanto ao aterramento do produto. Não modificar o plugue fornecido com o produto. Se não conseguir encaixá-la na tomada elétrica, mandar instalar uma tomada apropriada por um eletricista qualificado.

 <b>ADVERTÊNCIA</b>	
	<ul style="list-style-type: none"><li>•Retirar o plugue da tomada elétrica antes de efetuar qualquer manutenção no aparelho.</li><li>•Recolocar todos os componentes antes de ligar o produto.</li><li>•Ligar o plugue em uma tomada com aterramento efetivo, conforme norma NBR5410.</li><li>•Não usar adaptadores, benjamins ou T's.</li></ul> <p><b>Não seguir estas instruções pode trazer risco de morte, incêndio ou choque elétrico.</b></p>

## Ligando o aparelho

Conectar o plug elétrico do aparelho a uma tomada elétrica. A tensão e a frequência estão indicadas na etiqueta do produto (na parte externa traseira do produto).

Após conectar a cervejeira à tomada, fazer o ajuste de temperatura (ver "Modo de Uso"), permita que ela atinja a temperatura ajustada e se estabilize, poderá levar até 12 horas. Durante este período não coloque garrafas no seu interior.

Quando inserida as garrafas na cervejeira, a temperatura interna deverá subir em razão da carga térmica introduzida (temperatura da cerveja e abertura da porta), voltando a atingir a temperatura ajustada após algum tempo. Isso ocorrerá sempre que inserido uma grande quantidade de garrafas.

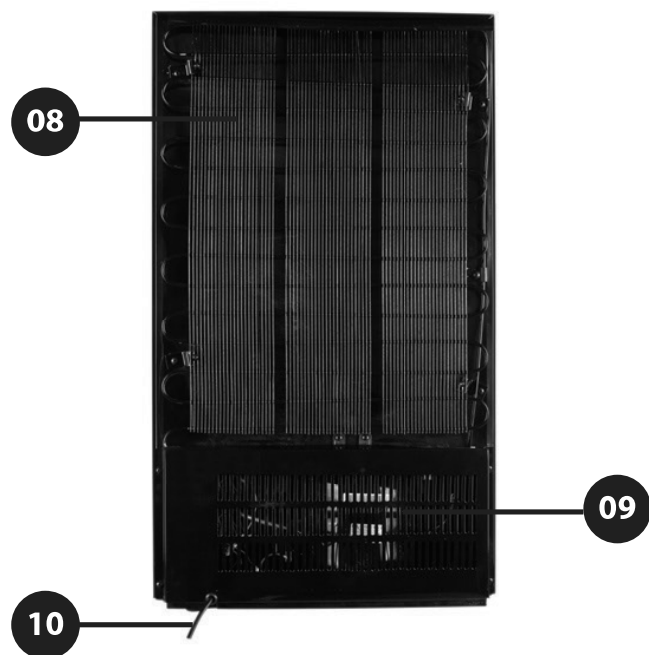
### Condensação externa

A condensação de água (sudação) na porta da cervejeira é comum e pode ocorrer em ambientes com umidade do ar elevada. Esta condensação é normal e não afeta o funcionamento do produto.

Recomenda-se que o aparelho seja instalado em local com temperatura inferior a 32°C e umidade relativa do ar abaixo de 65%.

## CONHECENDO SEU APARELHO

- 1- Interruptor de iluminação interna
- 2- Prateleiras deslizantes
- 3- Seletor de temperatura
- 4- Ventilação forçada
- 5- Placa evaporadora
- 6- Suporte para as prateleiras
- 7- Pés niveladores
- 8- Condensador
- 9- Compressor
- 10- Cordão elétrico
- 11- Display de temperatura interna
- 12- Porta com vidro duplo



### Descrição dos Componentes

**Pés niveladores:** Permitem regular a altura do produto, deixando-o nivelado.

Nota: O nivelamento do produto é muito importante para evitar ruídos e vibrações indesejadas.

**Prateleiras deslizantes:** Permitem tornar o seu produto muito mais versátil, acomodando diversos tamanhos de cargas.

**Ventilação forçada:** Abertura na parte traseira interna do produto, responsável por uniformizar ainda mais a temperatura dentro da sua cervejeira.

Nota: Procure manter a saída de ar sempre livre (sem garrafas / recipientes bloqueando a saída), melhorando assim o desempenho do produto.

**Interruptor de iluminação interna:** Permite ligar/desligar a iluminação interna, facilitando a visualização do interior de sua cervejeira.

**Display de temperatura interna:** O Display mostra a temperatura instantânea do interior do produto. Sua variação ocorre de 1,0°C em 1,0 °C.

Nota: A temperatura indicada no display mostra a temperatura instantânea da região superior da cervejeira (próximo ao sensor de temperatura) e não representa exatamente a temperatura da cerveja.

É necessário aguardar um período de tempo suficiente para que a cerveja atinja a temperatura média indicada no display.

**Seletor de temperatura:** Permite selecionar 5 níveis de temperaturas diferentes para o interior da sua cervejeira. Quanto maior o número selecionado, menor será a temperatura no interior da cervejeira, sendo que o "0" indica que o produto está desligado.

**Porta com vidro duplo:** A porta possui um sistema de vedação composto por vidro duplo mais borracha de vedação, evitando a troca de calor com o ambiente e ajudando a manter a temperatura interna.

Nota: A porta não é reversível, ou seja, sua abertura somente poderá ser feita no sentido anti-horário.

## CARACTERÍSTICAS

**Capacidade:** 98 litros

**Quantidade de prateleiras:** Máximo 3.

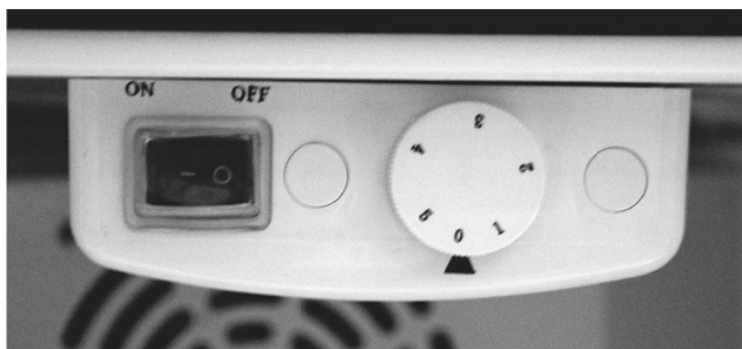
**Temperatura Ambiente:** Este produto foi desenvolvido para atender as exigências da Classe Climática 3, ou seja, Classe N (32°C). Então a temperatura deve estar entre 5°C e 32°C.

**Temperatura Interna:** a temperatura no interior do produto poderá ser ajustada entre -6°C e 6°C, dependendo do ajuste do controle de temperatura e da temperatura externa.

## MODO DE USO

### Controle de Temperatura:

A temperatura interna é ajustada girando o botão "seletor de temperatura" até o nível desejado. Permite selecionar 5 níveis de temperaturas diferentes para o interior da sua cervejeira.



**Nota:** O nível "0" indica que a cervejeira está desligada.

**IMPORTANTE:** Em determinadas condições de uso, por exemplo, tipo de cerveja, temperatura ambiente, frequência de abertura de porta, o aparelho pode atingir temperaturas acima do esperado ou baixas suficiente para congelar a cerveja. Neste caso, ajuste o seletor de temperatura para uma posição mais adequada a sua necessidade. Ver a tabela abaixo como referência.

<b>COMO E QUANDO AJUSTAR A TEMPERATURA DA SUA CERVEJEIRA</b>			
	<b>SUGESTÕES DE USO</b>	<b>ESTADO DA CERVEJA</b>	<b>TIPOS DE CERVEJA</b>
<b>M Á X I M O</b>  Nível 5	Dias quentes (30° C ou mais), com a cervejeira totalmente carregada. Abertura da porta com alta frequência.	<b>Cerveja muito gelada:</b> entre -5°C e -2°C	<b>Cervejas leves:</b> draft, lager, pilsen
<b>M É D I O</b>  Níveis 3 ou 4	Dias amenos (18°C a 30° C), cervejeira com meia carga. Abertura da porta com média frequência.	<b>Cerveja gelada:</b> entre -2°C e 1°C	<b>Cervejas extras:</b> bock, pale ale, cervejas extra malte
<b>M Í N I M O</b>  Níveis 1 ou 2	Dias frios (Temperaturas abaixo de 18°C), cervejeira com pouca carga. Abertura da porta com baixa frequência.	<b>Cerveja refrigerada:</b> entre 1°C e 6°C	<b>Cervejas especiais:</b> stout, weiss, trapistte, strong ale

### **Informações sobre Temperaturas**

Na cervejeira, como em todo produto de refrigeração, pode ocorrer pequenas variações de temperatura entre diferentes posições do seu interior. As posições que ficam próximas à placa fria situada no fundo da cervejeira atingem temperaturas mais baixas, enquanto que as regiões próximo à porta e inferior da cervejeira atingem temperaturas um pouco mais elevadas.

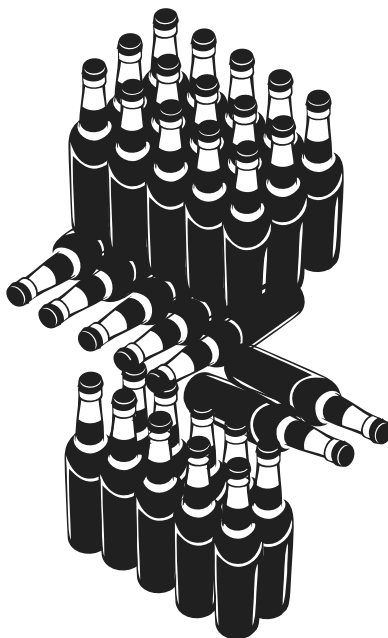
Devido às variações do ambiente, a temperatura da cerveja pode oscilar, por tal motivo, aconselha-se carregar a cervejeira pelo menos 24 horas antes do consumo. Isso garantirá uma melhor estabilização da temperatura de todas as latas/garrafas. Para melhor performance do produto, aconselha-se manter a cervejeira sempre ligada.

## Referência de Capacidade da Cervejeira

**Garrafa 1 litro**  
20 unidades



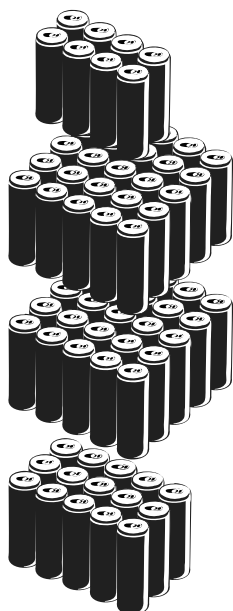
**Garrafa 600ml**  
32 unidades



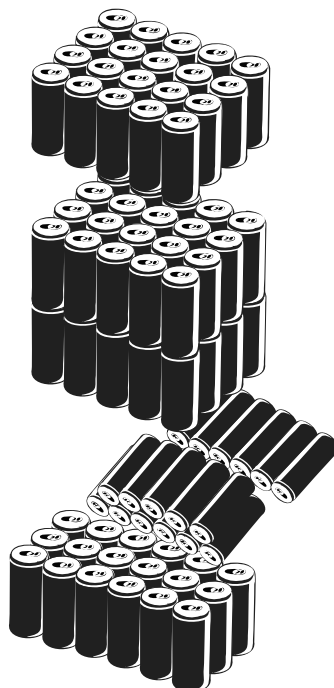
**Garrafa Long Neck 355ml**  
66 unidades



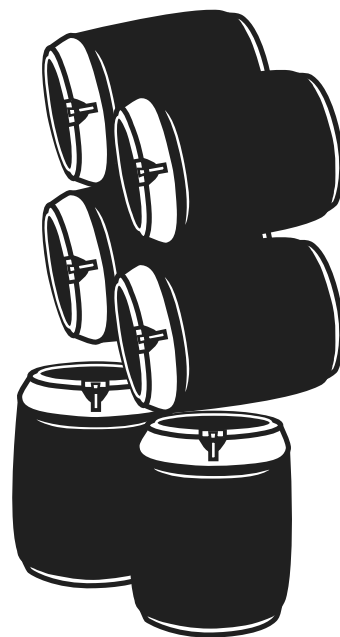
**Lata 473ml**  
73 unidades



**Lata 350ml**  
95 unidades



**Barril 5 litros**  
6 unidades



**NOTA:** É importante respeitar o limite máximo de 18 kg por prateleira.

## MANUTENÇÃO E LIMPEZA

- Desconecte o cabo de alimentação da tomada antes da limpeza.
- Utilize pano umedecido com água e detergente neutro.
- Retire eventuais excessos de detergente apenas com pano úmido. Seque bem.
- Nunca aplicar produtos de limpeza em spray diretamente sobre a cervejeira. Se necessário, aplicar primeiramente em um pano umedecido e então passar na cervejeira, lembrando de mantê-la desligada e desplugada da tomada.

### Formação de gelo:

- Desconectar o cabo de alimentação da tomada e deixe a porta aberta para o degelo natural.
- Nunca utilizar dispositivos elétricos para o descongelamento, e não raspar a camada de gelo, utilize somente degelo natural.

### Troca da lâmpada

O aparelho possui a tecnologia de iluminação através de LED's o que proporciona uma maior iluminação e durabilidade, além de baixo consumo de energia.

Caso seja necessário sua substituição, procurar uma Assistência Técnica Autorizada Philco.

## DICAS PARA ECONOMIA DE ENERGIA

- Não abrir a porta freqüentemente, especialmente quando o tempo estiver quente e úmido. Uma vez aberta a porta fechar assim que possível.
- Verificar se o aparelho está suficientemente ventilado (circulação de ar adequada ao redor do aparelho).
- Ajustar o controle de temperatura para um nível mais baixo sempre que não houver necessidade de temperaturas mais baixas no interior do aparelho.
- Se a borracha de vedação estiver danificada, o consumo de energia será substancialmente maior. Para recuperar a eficiência, trocar a borracha de vedação.
- Sempre considerar as instruções das seções Instalação e Dicas para Economia de Energia, caso contrário o consumo de energia será consideravelmente maior.

## SOLUÇÃO DE PROBLEMAS

Algumas vezes o usuário poderá se deparar com pequenos problemas que na maioria das vezes podem ser facilmente eliminados. Os problemas podem ser resultados do manuseio e/ou instalação incorretos do aparelho. Por favor consultar o guia de resolução de problemas abaixo para auxiliá-lo na identificação da possível causa e solução para o seu problema. Se o problema persistir após completar essas verificações, entrar em contato com uma *Assistência Técnica Autorizada* mais próxima da sua área.

PROBLEMA	CAUSAS	PROCEDIMENTO
Não liga	Plugue elétrico não está conectado a rede elétrica.	Verifique se o plugue está corretamente conectado.
	Não possui energia na tomada elétrica.	Verifique se possui energia na tomada ligando outro produto.
	Produto ligado na tensão incorreta.	Verifique a tensão do produto.
Compartimento da cervejeira não refrigera.	Tempo de resfriamento curto ou foi adicionado grande número de garrafas ao mesmo tempo.	Normal quando a cervejeira é ligada pela primeira vez ou é inserida uma grande quantidade de garrafas em temperatura ambiente, sendo necessário um tempo maior para atingir a temperatura.
	A temperatura não foi ajustada corretamente.	Verifique se a temperatura foi ajustada corretamente.
	Produto operando em um ambiente com temperatura elevada.  Abertura frequente da porta.	Instalar o aparelho em local com temperatura ambiente menor que 32°C.  Evite abertura desnecessária da porta, quando aberta permite que entre uma grande quantidade de calor.
Baixo desempenho	Pouca área de ventilação ao redor do produto.	Verifique se o produto está instalado corretamente, respeitando o espaçamento em torno do produto, para troca de calor.

<b>PROBLEMA</b>	<b>CAUSAS</b>	<b>PROCEDIMENTO</b>
O compressor não desliga.	A porta não está fechada corretamente.	Verifique se a porta está fechada e se a respectiva borracha está bem encostada no gabinete da cervejeira.
	Borracha de vedação danificada.	Verifique a borracha de vedação, caso a mesma esteja danificada, entre em contato com uma Assistência Técnica Autorizada.
	Abertura de porta em curtos períodos.	Normal caso a porta seja aberta em curtos períodos de tempo, devido a entrada de ar quente e o tempo de estabilização da temperatura interna.
Odores de Mofo no Interior da Cervejeira.	Há possibilidade de desenvolver fungos no rótulo dos produtos ou devido a algum produto com vazamento	Antes de inserir as garrafas no interior de sua cervejeira faça uma limpeza nas garrafas.
Ruídos anormais.	Produto com a instalação incorreta.	Verifique se o produto está bem apoiado sobre o piso e nivelado.
	Ruído do gás refrigerante.	Verifique se a cervejeira não está encostando em outros aparelhos.
	Partida do compressor.	É comum o produto apresentar ruídos provenientes da parte interna, pois são resultantes da evaporação do fluido refrigerante dentro do sistema de refrigeração.
Condensação (suor) na parte externa.	Excesso de umidade no ambiente (não é um defeito).	Normal que ocorra um leve ruído.
		Caso a umidade do ar estiver acima de 65%, é normal que haja condensação externa.
		É normal quando ocorre abertura da porta em curtos períodos ou por manter a porta aberta por um determinado tempo.

PROBLEMA	CAUSAS	PROCEDIMENTO
Aquecimento na parte traseira do produto	Aquecimento do condensador	É normal aquecimento na parte traseira do produto, pois o condensador (responsável em dissipar calor) está localizado na traseira.
Excesso de formação de gelo na parede interna traseira (3 à 5 mm)	<p>Problema na borracha de vedação da porta.</p> <p>A porta é aberta frequentemente ou fica aberta por muito tempo.</p> <p>As garrafas estão encostando na parede interna traseira.</p> <p>Ajuste de temperatura incorreto</p>	<p>Limpe a vedação ou entre em contato com uma assistência Técnica Autorizada para substituí-la se estiver danificada.</p> <p>Evitar a abertura desnecessária da porta.</p> <p>Verifique se as cargas estão armazenadas corretamente.</p> <p>Verifique ajuste de temperatura</p>

### Ruídos:

- A cervejeira utiliza um sistema de refrigeração que trabalha com compressor, que produzirá certos ruídos. A intensidade dos ruídos depende de onde foi colocado o aparelho.
- Durante o funcionamento do compressor o barulho do líquido é ouvido e quando o compressor não está em funcionamento, o fluxo refrigerante é ouvido. Esta é uma condição normal e não tem influência alguma na vida útil do aparelho.
- Após ligar o aparelho, o funcionamento do compressor e o fluxo de refrigeração podem ser mais ruidosos, o que não significa que algo está errado com o aparelho nem que isto tenha influência na vida útil do aparelho.
- Algumas vezes ruídos incomuns e mais altos podem ser ouvidos. Estes ruídos muitas vezes são consequência de instalação inadequada.
- O aparelho deve ser nivelado e instalado sobre uma base/piso sólidos.
- O aparelho não deve tocar a parede ou equipamentos de cozinha que estejam próximos.
- Verificar as prateleiras no interior do equipamento. Eles devem ser colocados corretamente em suas posições; verificar também se garrafas estão tocando uns nos outros causando ruídos e/ou vibrações.

Condensação (suor) na parte interna.

Abertura de porta.

## CERTIFICADO DE GARANTIA REFRIGERAÇÃO

A Philco solicita ao consumidor a leitura prévia do Manual de Instruções para a melhor utilização do produto. A Philco garante seus produtos contra defeitos de fabricação durante o período estabelecido, contados a partir da data de entrega do produto expresso na nota fiscal de compra. Conforme modelo a seguir:

Adega
GARANTIA LEGAL* : 90 Dias
GARANTIA ADICIONAL: 270 Dias
GARANTIA TOTAL** : 360 Dias

\*A GARANTIA LEGAL É DE 90 DIAS E TEM SEU INÍCIO NA DATA DE AQUISIÇÃO DO PRODUTO.

\*\*A GARANTIA TOTAL É A SOMA DA GARANTIA LEGAL MAIS A GARANTIA ADICIONAL.

Peças plásticas, acessórios, copos, jarras, terão apenas a Garantia Legal de 90 dias contra defeitos de fabricação.

A Philco prestará serviços de Assistência Técnica, tanto os gratuitos quanto os remunerados, somente nas localidades onde mantiver Postos Autorizados.

Em locais onde não haja Postos Autorizados Philco, o produto deverá ser transportado, por conta e risco do consumidor, ao Posto Autorizado mais próximo. Se o consumidor vier a transferir a propriedade deste produto, a garantia ficará automaticamente transferida, respeitando o prazo de validade, contado a partir da primeira aqui-

sição. Produtos que necessitam de serviço de instalação terão despesas e responsabilidades por conta do consumidor. O compromisso de garantia cessará caso:

- O produto seja examinado, adulterado ou consertado fora de Assistência Técnica Autorizada Philco.
- Ocorra a utilização de peça ou componente não original.
- O produto seja ligado em tensão diferente daquela para qual foi projetado.
- O defeito seja decorrente de uso inadequado ou negligência do consumidor em relação às instruções do manual.
- Danos sejam causados por ação de agentes da natureza (enchentes, maresia, raios, etc.).
- O produto seja utilizado para fins não domésticos.
- Não sejam seguidas as recomendações de conservação, conforme manual.
- Ausência ou adulteração do número de série.



**BRITÂNIA ELETRÔNICOS S.A.**

Rua Dona Francisca, 12340

CEP 89239-270

Insc. Est. 254.861.660

CNPJ 07.019.308/0001-28







[www.philco.com.br](http://www.philco.com.br)

