


Nº	MODIFICAÇÃO	POR	SOLICITANTE	DATA
0	Liberção de Arquivo	Amanda	-	09-08-2017
1	Atualização do layout	Amanda	Engenharia	23-10-2018

This page should not be printed.

This document is property of Britannia
AND CAN NOT BE USED BY A THIRD PARTY

DES.	Amanda	PRODUTO	ADEGA PAD8	CÓD. COMERCIAL	054801011	ESTRUTURA	762839	TAMANHO	115*150mm
VERIF.	Rafael							COR IMPRESSÃO	Preto
APROV.	Edina								
MARCA			TÍTULO	Manual de Instruções / User Manual		CÓD. DESENHO	2467-09-05	REV.	0

Philco



MANUAL DE INSTRUÇÕES

Adega
PAD8

INTRODUÇÃO

Parabéns pela escolha de mais um produto de nossa linha.

Para garantir o melhor desempenho de seu produto, **o usuário deve ler atentamente as instruções a seguir.** Recomenda-se não jogar fora este Manual de Instruções. Ele deve ser guardado para eventuais consultas.

NOTA: É comum que aparelhos elétricos novos liberem uma leve fumaça ou gases durante as primeiras vezes em que eles forem utilizados. Isso acontece em virtude do aquecimento dos materiais e dos componentes usados na manufatura do aparelho. É normal e não indica a existência de defeitos no aparelho.

O APARELHO DESTINA-SE SOMENTE PARA USO DOMÉSTICO

- Se o cordão de alimentação está danificado, ele deve ser substituído pelo fabricante ou agente autorizado ou pessoa qualificada, a fim de evitar riscos.
- Este aparelho não deve ser utilizado ao ar livre.
- Manter todo aparelho elétrico fora do alcance de crianças, especialmente quando estiver em uso.
- Para evitar risco de aprisionamento de crianças, posicionar as prateleiras cromadas de modo que a criança não consiga subir facilmente.
- O aparelho deve ser corretamente conectado a uma fonte de energia elétrica.
- Não utilizar extensões.
- Sempre desconectar o aparelho da fonte de energia antes de limpá-lo, ou de efetuar reparos.
- Este aparelho não foi projetado para ser utilizado por pessoas (incluindo crianças) com capacidades físicas, sensoriais ou mentais reduzidas, ou falta de experiência e conhecimentos, exceto se forem supervisionadas ou instruídas por uma pessoa responsável pela sua segurança.
- As crianças deverão ser supervisionadas, para assegurar de que não brinquem com o aparelho.
- Para não perder a garantia e para evitar problemas técnicos, não consertar o aparelho em casa. Quando precisar, o usuário deverá consultar o Certificado de Garantia e entrar em contato com um posto de Assistência Técnica Autorizada.
- A nota fiscal e o certificado de garantia são documentos importantes e devem ser mantidos para efeito de garantia.
- As prateleiras foram projetadas para suportar o peso das garrafas. Não retire prateleiras com objetivo de empilhar garrafas.
- Para uma conservação eficaz de seu vinho, recomenda-se posicionar as garrafas sempre na posição horizontal.
- Não recomenda-se a conservação de vinhos na posição vertical por um longo período.
- Jamais forre as gavetas, pois isso prejudicaria a circulação do ar interno e conseqüentemente o desempenho da adega.
- Não guarde substâncias explosivas, tais como lata de aerosol inflamável, neste aparelho.

Descarte adequado de produtos

Crianças desprevenidas podem ficar aprisionadas em Adeegas de Vinho antiga que tenha sido descartada, mesmo que há poucos dias. Quando houver descarte da sua Adega antiga tome as seguintes providências:

Remova a porta e encaminhe o produto para um centro de reciclagem para o correto descarte.

SOMENTE PARA USO DOMÉSTICO.

Aviso importante : Qualquer serviço de manutenção ou de reparos só deverá ser efetuado por um técnico credenciado. Não tentar consertar o aparelho por conta própria.

ADVERTÊNCIA

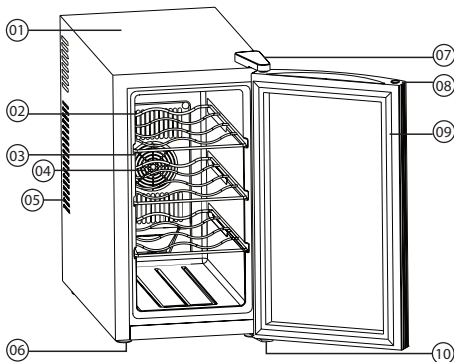


- Retirar o plugue da tomada elétrica antes de efetuar qualquer manutenção no aparelho.
- Recolocar todos os componentes antes de ligar o produto.
- Ligar o plugue em uma tomada com aterramento efetivo, conforme norma NBR5410.
- Não usar adaptadores, benjamins ou T's.

•Não seguir estas instruções pode trazer risco de morte, incêndio ou choque elétrico.

COMPONENTES

- 01.Gabinete
- 02.Prateleiras
- 03.Ventilador
- 04.Grade do ventilador
- 05.Saída de Ar
- 06.PésFrontais ajustáveis
- 07.Dobradiça superior
- 08.Moldura
- 09.Borracha de vedação
- 10.Dobradiça inferior



CARACTERÍSTICAS

Capacidade: 25 litros / 8 garrafas

Temperatura ambiente: recomenda-se que este aparelho seja instalado em um ambiente com temperatura entre 18°C e 26°C.

Temperatura interna: a temperatura no interior do produto poderá ser ajustada entre 10°C a 18°C.

INSTALAÇÃO

Seguir as seguintes recomendações:

- Colocar o aparelho sobre uma superfície plana e nivelada que suporte seu peso.
- Colocar o aparelho em um ambiente seco.
- Jamais colocar o aparelho perto de fontes de calor (ex: fornos, aquecedores de água ou similares) e não exponha à luz direta do sol.
- Certificar-se de que haja espaço suficiente em volta do aparelho. Deixar um espaço de no mínimo 20 centímetros em torno do aparelho e a parte frontal sempre aberta.

- O aparelho deve ser posicionado a pelo menos 1m de fogões e fornos.
- Desenrolar totalmente o cordão elétrico e conecta-lo a uma tomada elétrica que corresponda às especificações do aparelho. O plugue deve ser acessível de modo que se possa desligar o aparelho sem ter que move-lo.

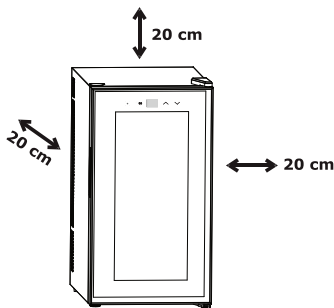
ATENÇÃO:

Recomendamos que este aparelho seja ligado a uma tomada elétrica independente. Qualquer defeito de outro aparelho ligado a este mesmo circuito de alimentação poderá provocar danos no equipamento.

- Ajustar o controle de temperatura para o valor da temperatura desejada (ver item Configurações da Adega).

Ligando o aparelho

Conectar o plug elétrico do aparelho a uma tomada elétrica. A tensão e a frequência estão indicadas na etiqueta do produto (na parte externa traseira do produto).



Nota:

Após conectar a Adega à tomada, fazer o ajuste de temperatura, permita que ela atinja a temperatura de ajuste e se estabilize, poderá levar até 12 horas. Durante este período não coloque garrafas no seu interior.

Quando inserida as garrafas na adega, a temperatura interna deverá subir em razão da carga térmica introduzida (temperatura do vinho e abertura da porta), voltando a atingir a temperatura ajustada após algum tempo. Isso ocorrerá sempre que inserido uma grande quantidade de garrafas, podendo levar 24 horas para que a temperatura atinja o valor ajustado e estabilize.

Condensação externa (normal)

Evite instalar a adega em locais com muita umidade, isso pode prejudicar o aparelho, e umidade acima de 65% pode ocasionar em condensação externa.

ATERRAMENTO

Este aparelho deverá ser conectado a uma tomada aterrada. O aterramento diminuirá o risco de choque elétrico. O plugue deverá ser inserido em uma tomada elétrica que tenha sido aterrada conforme as normas e padrões vigentes. Verificar com um eletricista qualificado ou com o serviço de Assistência Técnica Autorizada se houver dúvidas quanto ao aterramento do aparelho. Não modificar o plugue fornecido com o aparelho se não conseguir encaixa-lo na tomada

elétrica apropriada por um eletricista qualificado.



TEMPERATURAS INDICADAS PARA O VINHO

Não possui um consenso entre os especialistas referente a temperatura ideal para o vinho, porém deve estar entre 10°C e 18°C. O importante é que as temperaturas sejam mantidas constantes em uma mesma adega, minimizando as variações de temperatura entre dia e noite.

Abaixo algumas sugestões de temperatura para o vinho.

Vinho Tinto: 14 - 18°C

Vinho Branco: 10-13°C

Armazenamento das garrafas de vinho

No interior da adega como em todo produto de refrigeração há uma pequena variação na temperatura em diferentes locais do interior. Devido o ar frio ser mais denso as prateleiras inferiores possuem uma temperatura gradativamente menor do que as prateleiras superiores.

A temperatura indicada no visor é referente a temperatura média da adega, havendo uma temperatura gradativamente maior na região superior.

Dicas para armazenamento de garrafas mistas

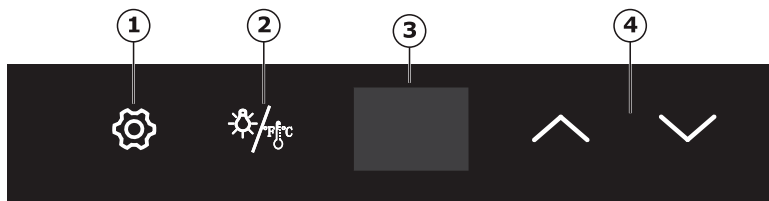
Quando armazenado mais de um tipo de vinho no interior de sua adega, siga as dicas abaixo

- Vinho tinto e vinho branco: ao guardar

quantidades iguais de vinho tinto e branco, ajuste a temperatura entre 10°C e 14°C, armazenando as garrafas de vinho tinto na região superior da adega e as garrafas de vinho branco na região inferior da adega.

CONFIGURAÇÕES DA ADEGA

Ao ligar o plugue a rede elétrica, o visor (display) mostrará a temperatura atual do interior da adega. Faça o ajuste da temperatura desejada, conforme explicado a seguir.



01.Desbloqueio do painel

02.Iluminação interior e Seleção de unidade de medida (°C ou °F)


03.Indicador de temperatura

04.Ajustes de temperatura

Pressione as teclas \wedge ou \vee para aumentar ou diminuir a temperatura desejada, após 20 segundos o parâmetro ajustado é salvo e o teclado bloqueado, retornando a apresentar a temperatura atual do interior da adega no display.

O produto então irá trabalhar até que a temperatura programa seja atingida.

Desbloqueio do Painel

Sua adega é equipada com travamento de painel automático que é ativado 20 segundos após o último toque. Para destravar pressionar a tecla  e aguardar o aviso sonoro que soa após 3 (três) segundos, confirmando a liberação do painel.

Auto restart

Permite que o produto mantenha as configuração selecionadas e reinicie a operação automaticamente após uma queda de tensão.

TROCADA LÂMPADA

O aparelho possui a tecnologia de iluminação através de LED's o que proporciona uma maior iluminação e durabilidade, além de baixo consumo de energia.

Caso seja necessário sua substituição, procurar uma Assistência Técnica Autorizada Philco.

MANUTENÇÃO E LIMPEZA

Desconecte o cabo de alimentação da tomada antes da limpeza.

Utilize pano umedecido com água e detergente neutro.

Retire eventuais excessos de detergente apenas com pano úmido. Seque bem.

NOTA: Não molhar o produto pois pode ocasionar danos na parte de alimentação e controle.

DICAS PARA ECONOMIA DE ENERGIA

- Não abrir a porta frequentemente, especialmente quando o tempo estiver quente e úmido. Uma vez aberta a porta, fechar assim que possível
- Verificar periodicamente se o aparelho está suficientemente ventilado (circulação de ar adequada ao redor do aparelho).
- Ajustar o controle de temperatura para uma temperatura mais elevada sempre que não sentir necessidade de temperaturas mais baixas.
- Se a borracha de vedação estiver danificada, o consumo de energia será substancialmente maior. Para recuperar a eficiência, trocar a borracha de vedação.
- Sempre considerar as instruções das seções de Instalação e Dicas para Economia de Energia, caso contrário o consumo de energia será substancialmente maior.

SOLUÇÃO DE PROBLEMAS

Algumas vezes o usuário poderá se deparar com pequenos problemas que na maioria das vezes podem ser facilmente eliminados. Problema pode ser resultado do manuseio e/ou instalação incorretos do aparelho. Por favor consultar o guia de resolução de problemas abaixo para auxiliá-lo na identificação da possível causa e solução para o seu problema. Se o problema persistir após completar essas verificações, entrar em contato com uma Assistência Técnica Autorizada mais próxima da sua área.

01. Não liga **Plugue elétrico não está conectado a rede elétrica.**

Verifique se o plugue está corretamente conectado.

Não possui energia na tomada elétrica.

Verifique se possui energia na tomada ligando outro produto.

Produto ligado na tensão incorreta.

Verifique a tensão do produto.

02. Compartimento da adega não refrigera.

Tempo de resfriamento ou foi adicionado grande número de garrafas ao mesmo tempo.

Normal quando a adega é ligada pela primeira vez ou é inserida uma grande quantidade de garrafas em temperatura ambiente, sendo necessário um tempo maior para atingir a temperatura.

A temperatura não foi ajustada corretamente.

Verifique se a temperatura foi ajustada corretamente.

Produto operando em um ambiente com temperatura elevada.

Instalar o aparelho em local com temperatura ambiente menor de 26°C.

Abertura frequente da porta.

Evite abertura desnecessária da porta, quando aberta permite que entre uma grande quantidade de calor.

Fontes de calor próximo ao produto.

Evitar instalação próximo à fontes de calor.

03. Baixo desempenho

Pouca área de ventilação sobre o produto.

Verifique se o produto está instalado corretamente, respeitando o espaçamento

ao redor do produto, para troca de calor

04. Odores de Mofo no Interior da Adega

Há possibilidade de desenvolver fungos no rótulo da garrafa

Antes de inserir as garrafas no interior de sua adega faça uma limpeza nas garrafas.

05. Ruídos anormais

Produto com a instalação incorreta.

Verifique se o produto está bem apoiado sobre o piso e nivelado

Verifique se a adega não está encostando em outros aparelhos.

06. Condensação (suor) na parte externa

Excesso de umidade no ambiente (não é um defeito).

Caso a umidade do ar estiver acima de 65%, é possível que haja condensação externa.

07. Condensação (suor) na parte interna

Abertura de porta

É normal quando ocorre abertura da porta em curtos períodos ou por manter a porta aberta por um determinado tempo.

08. Pannel de controle não funciona

Pannel de controle bloqueado

Pressionar a tecla  por 3 segundos e aguardar o desbloqueio

09. Leve ruído

Motor ventilador em funcionamento normal

É normal que o produto emita um leve ruído durante o funcionamento.

CERTIFICADO DE GARANTIA REFRIGERAÇÃO

A Fabricante solicita ao consumidor a leitura prévia do Manual de Instruções para a melhor utilização do produto. A Philco garante seus produtos contra defeitos de fabricação durante o período estabelecido, contados a partir da data de entrega do produto expresso na nota fiscal de compra. Conforme modelo a seguir:

REFRIGERAÇÃO	
GARANTIA LEGAL*	90 Dias
GARANTIA ADICIONAL	270 Dias
GARANTIA TOTAL**	360 Dias

*A GARANTIA LEGAL É DE 90 DIAS E TEM SEU INÍCIO NA DATA DE AQUISIÇÃO DO PRODUTO.

**A GARANTIA TOTAL É A SOMA DA GARANTIA LEGAL MAIS A GARANTIA ADICIONAL.

Peças plásticas, acessórios, copos, jarras, terão apenas a Garantia Legal de 90 dias contra defeitos de fabricação.

A Fabricante prestará serviços de Assistência Técnica, tanto os gratuitos quanto os remunerados, somente nas localidades onde mantiver Postos Autorizados.

Em locais onde não haja Postos Autorizados, o produto deverá ser transportado, por conta e risco do consumidor. A relação de Postos Autorizados está dispo-

nível através do site www.philco.com.br ou através do **SAC (47) 3431-0499**. Se o consumidor vier a transferir a propriedade deste produto, a garantia ficará automaticamente transferida, respeitando o prazo de validade, contado a partir da primeira aquisição. Produtos que necessitam de serviço de instalação terão despesas e responsabilidades por conta do consumidor. O compromisso de garantia cessará caso:

- O produto seja examinado, adulterado ou consertado fora de Assistência Técnica Autorizada.
- Ocorra a utilização de peça ou componente não original.
- O produto seja ligado em tensão diferente daquela para qual foi projetado.
- O defeito seja decorrente de uso inadequado ou negligência do consumidor em relação às instruções do manual.
- Danos sejam causados por ação de agentes da natureza (enchentes, maresia, raios, etc.).
- O produto seja utilizado para fins não domésticos.
- Não sejam seguidas as recomendações de conservação, conforme manual.
- Ausência ou adulteração do número de série.

BRITÂNIA ELETRÔNICOS S.A
Rua Dona Francisca, 12.340
Bairro Pirabeiraba - Joinville - SC
CEP 89.239-270
Insc. Est. 254.861.660
CNPJ 07.019.308/0001-28
FABRICADO NA CHINA

