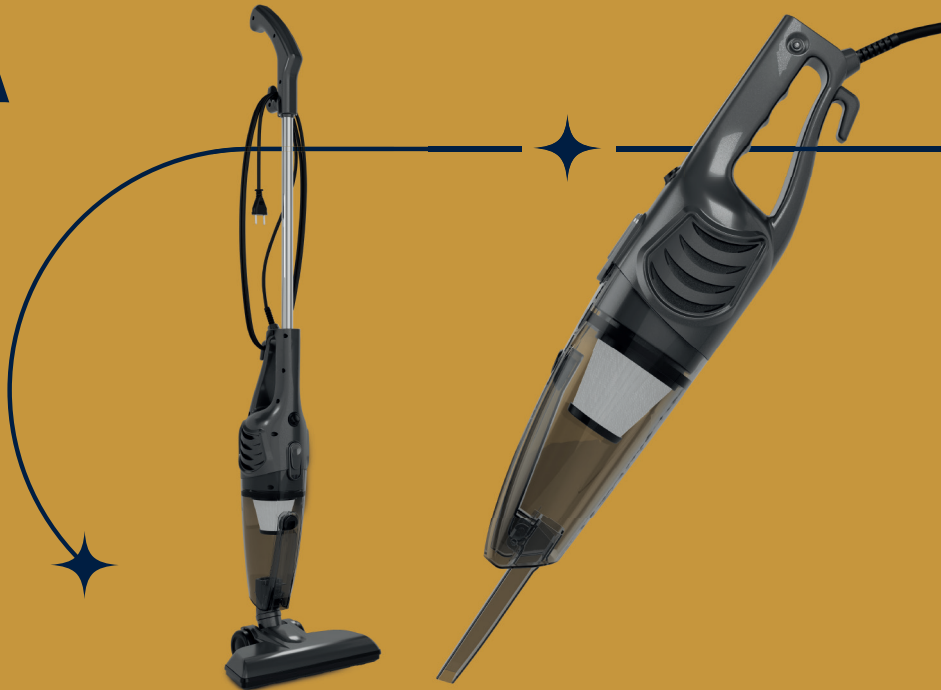


BRITANIA

MANUAL DE INSTRUÇÕES
Aspirador de Pó BAS1450C





BRITANIA

The logo features the word "BRITANIA" in a bold, italicized, white sans-serif font. A gold, five-pointed star is positioned behind the letter "I", partially overlapping it and extending to the right.

O APARELHO DESTINA-SE SOMENTE PARA USO DOMÉSTICO

INTRODUÇÃO

Parabéns pela escolha de mais um produto de nossa linha.

Para garantir o melhor desempenho de seu produto e não invalidar a garantia, o usuário deve ler atentamente as instruções a seguir. Recomenda-se não jogar fora este Manual de Instruções. Ele deve ser guardado para eventuais consultas.

Devido aos avanços tecnológicos e ao sistema de produção por lotes, poderão existir pequenas divergências entre o aparelho e alguma ilustração ou descrição de funcionamento de algum recurso deste Manual. Tal fato, porém, não prejudica o entendimento por parte do usuário.

CUIDADOS

A Fabricante garante o bom funcionamento deste aparelho. Porém, é necessário que sua utilização seja adequada para que o usuário desfrute do máximo que o aparelho pode proporcionar sem prejudicar a saúde do usuário. Os cuidados descritos a seguir e devem ser obedecidos.

INSTRUÇÕES AO USUÁRIO

Muitos dos “problemas” que acometem os produtos eletrônicos têm como causa, não somente a desinformação em relação ao aparelho, mas uma conexão equivocada por parte do usuário. Existe uma grande probabilidade de o usuário resolver eventuais contratemplos de operação ou funcionamento insatisfatório do aparelho apenas consultando o Manual de Instruções. Antes de submeter o aparelho a um posto de Assistência Técnica Autorizada, o usuário deve ler atentamente o Manual de Instrução.



O sinal em forma de raio é destinado a alertar o usuário para a presença de tensões perigosas no interior do aparelho. Tocar componentes internos poderá resultar em choque elétrico.



O ponto de exclamação é destinado a alertar o usuário para a existência de instruções importantes de uso. Para reduzir o risco de choque elétrico ou incêndio, não abrir o aparelho.



“Cuidado, superfície quente”.



Aviso: situações que podem prejudicar você ou terceiros.



Atenção: situações que podem danificar seu aparelho ou outro equipamento.



Nota: notas, dicas de uso ou informações adicionais.



Dica: Conselhos para utilização e melhor funcionamento.

PRECAUÇÕES QUANTO À SEGURANÇA

- Antes da primeira utilização, leia este Manual atentamente e guarde-o para futuras referências.
- Se o cordão está danificado, ele deve ser substituído pelo fabricante, Assistência Técnica Autorizada ou pessoa qualificada, a fim de evitar riscos.
- Para evitar acidentes, manter o material da embalagem fora do alcance de crianças, após desembalar o aparelho.
- Não usar este aparelho para aspirar nenhum tipo de líquido ou materiais inflamáveis.
- Sempre esvaziar o reservatório de pó quando estiver cheio.
- Para se proteger contra o choque elétrico, o usuário não poderá mergulhar o cordão elétrico nem o plugue em água ou em outro líquido.
- Não deixar que o aspirador passe por cima do cordão de alimentação.
- Desligar sempre o aparelho antes de cada interrupção momentânea de utilização ou para adaptar acessórios .
- Evitar o contato físico; manter os cabelos, as roupas e outros utensílios longe dos bocais de

aspiração do aparelho, para se evitarem acidentes.

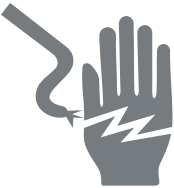
- Não guardar nem utilizar o aparelho perto de locais com temperatura elevada.
- Nunca transportar o aparelho pelo cordão elétrico, nem desligá-lo da tomada puxando pelo cordão. Sempre desconectar segurando pelo plugue.
- Utilizar uma tomada elétrica exclusiva. Não utilizar adaptadores tipo “T” ou temporizadores.
- Não utilizar adaptadores e benjamins, sempre ligar o produto direto a uma tomada com o padrão NBR5410 que esteja dimensionada para o produto em questão (circuito elétrico), instalada por um eletricista habilitado.
- O aparelho não deve ser operado por meio de um temporizador externo ou sistema de controle remoto separado.
- Antes de usar o aparelho, certificar-se de que a tensão da sua tomada elétrica corresponde à indicada na etiqueta do aparelho. Sempre utilizar uma tomada elétrica com a mesma tensão.
- Não utilizar o aparelho para fins diferentes dos previstos neste manual de instruções.
- Sempre remover o cabo de alimentação da

tomada, puxando pelo plugue, durante a limpeza e manutenção do produto. Nunca toque no plugue com a mão molhada.

- Este aparelho não foi projetado para ser utilizado por pessoas (incluindo crianças) com capacidades físicas, sensoriais ou mentais reduzidas, ou falta de experiência e conhecimentos, exceto se forem supervisionadas ou instruídas por uma pessoa responsável pela sua segurança.
- Manter o aparelho longe do alcance de crianças.
- As crianças deverão ser supervisionadas, para assegurar de que não brinquem com o aparelho.
- Uma atenção constante será necessária durante o funcionamento do aparelho. Não deixar que este seja utilizado por crianças ou perto delas.
- O aparelho não deve ser deixado sozinho enquanto estiver conectado à tomada elétrica.
- Não utilizar este aparelho ao ar livre.
- Se o uso de uma extensão elétrica for necessária, deve-se garantir que a especificação do fio da extensão seja igual ou superior ao cordão elétrico original do aparelho, para evitar superaquecimento e acidentes.

- Deve-se tomar cuidado para que ninguém tropece no cordão elétrico.
- Para não perder a garantia e para evitar problemas técnicos, jamais tentar consertar o produto em casa. Caso necessário, o usuário deverá levá-lo à Assistência Técnica Autorizada.
- A nota fiscal e o certificado de garantia são documentos importantes e devem ser guardados para efeito de garantia.
- Não utilize acessórios que não sejam originais do aparelho. O uso de acessórios que não sejam originais pode prejudicar o funcionamento, causar danos ao usuário e ao produto.

⚠️ ADVERTÊNCIA

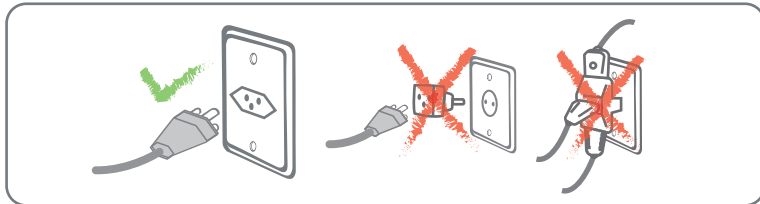


- Retirar o plugue da tomada elétrica antes de efetuar qualquer manutenção no aparelho.
- Recolocar todos os componentes antes de ligar o produto.
- Ligar o plugue em uma tomada com aterramento efetivo, conforme norma NBR5410.
- Não usar adaptadores, benjamins ou T's.

•Não seguir estas instruções pode trazer risco de morte, incêndio ou choque elétrico.

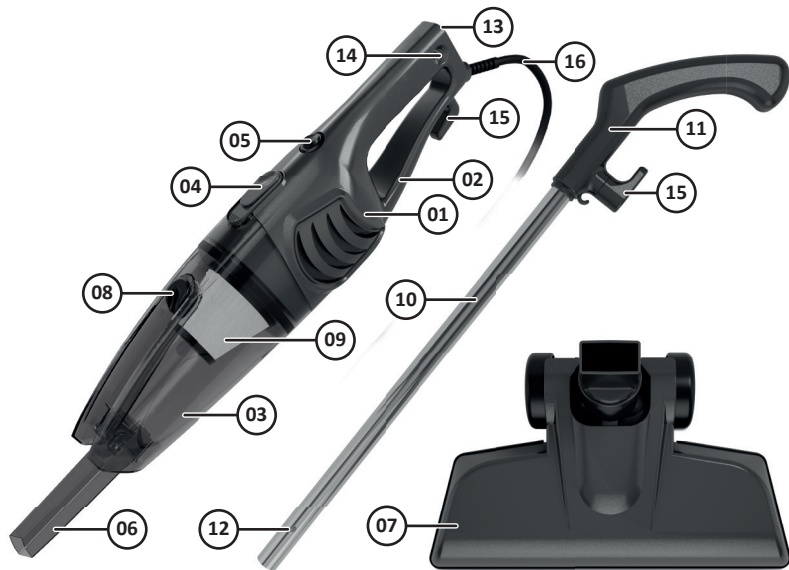


Importante: Qualquer serviço de manutenção ou de reparos só deverá ser efetuado por um técnico credenciado. Não tentar consertar o aparelho por conta própria.



COMPONENTES

- 01. Corpo do aparelho
- 02. Alça
- 03. Reservatório
- 04. Botão de liberação do reservatório
- 05. Botão de acionamento
- 06. Acessório para cantos e frestas
- 07. Acessório para pisos e carpetes
- 08. Botão de liberação do acessório
- 09. Filtro HEPA
- 10. Extensor
- 11. Alça do extensor
- 12. Trava do extensor
- 13. Encaixe do extensor
- 14. Engate da trava do extensor
- 15. Apoio para cordão elétrico
- 16. Cordão elétrico e plugue



OPERAÇÃO



Antes de conectar o aparelho na tomada, certifique-se que a tensão da rede elétrica seja a mesma indicada na etiqueta do produto.



Desconecte o aparelho da tomada antes de desmontar e montar peças e acessórios.



1. Encaixe o filtro no reservatório.



2. Monte o reservatório no corpo do aparelho observando o encaixe na parte de baixo do aparelho e encaixando a parte de cima no botão de liberação do reservatório.



3. Encaixe o acessório para pisos e carpetes no orifício do reservatório. Para usar o acessório para cantos e frestas, pressione o botão de liberação do acessório e encaixe-o no orifício.



4. Insira o extensor no seu encaixe no corpo do aparelho alinhando a trava do extensor com o engate da trava até o travamento.



Você também pode usar o aparelho sem o extensor. Para retirá-lo, pressione a trava e puxe o extensor.

4. Conecte o plugue na tomada e pressione o botão de acionamento para ligar.

LIMPEZA E CONSERVAÇÃO



Sempre que realizar qualquer limpeza ou manutenção, desligue o aparelho e retire o plugue da tomada.

Faça a limpeza do reservatório e do filtro após cada uso do aparelho:



1. Pressione o botão de liberação do reservatório e puxe-o.



2. Puxe o filtro e limpe os resíduos acumulados.

3. Remova os resíduos do reservatório e do filtro e lave-os em água corrente.

4. Aguarde secar completamente antes de remontar as peças.

- Não mergulhe o corpo do aparelho, o plugue nem o cordão elétrico em água ou outros líquidos para evitar danos aos circuitos elétricos e o risco de choque elétrico.
- Utilize pano seco ou levemente úmido para limpar a parte externa do aparelho.



Não utilize solventes ou materiais abrasivos (sapólio, esponja de aço ou escova) na limpeza do aparelho e acessórios para evitar danos.

- Quando não estiver em uso, desligue o aparelho e desconecte o plugue da tomada.
- O cordão elétrico não deve ser torcido, puxado nem enrolado ao redor do aparelho. Se o cabo estiver torcido, distorça-o antes de utilizar o aparelho.

É possível enrolar o cordão elétrico no apoio para o cordão quando o extensor está encaixado no corpo do aparelho. Para facilitar a liberação do cabo enrolado, você pode girar o apoio do cordão próximo da alça do extensor.



CERTIFICADO DE GARANTIA

Fabricante solicita ao consumidor a leitura prévia do Manual de Instruções para a melhor utilização do produto. A Fabricante garante seus produtos contra defeitos de fabricação durante o período estabelecido, contados a partir da data de entrega do produto expresso na nota fiscal de compra. Conforme modelo a seguir:

ELETROPORTÁTEIS	
Garantia legal*	3 Meses
Garantia adicional	9 Meses
Garantia total**	12 Meses

*A garantia legal é de 3 meses e tem seu início na data de aquisição do produto.
**A garantia total é a soma da garantia legal mais a garantia adicional.

- Os controles remotos terão garantia legal de 3 meses, mais 3 meses de garantia adicional, totalizando 6 meses.
- Os acessórios terão somente garantia legal de 3 meses.
- A Fabricante prestará serviços de Assistência

Técnica, tantos os gratuitos quanto os remunerados, somente nas localidades onde mantiver Postos Autorizados.

Para que você exerça a garantia constante neste certificado, será necessário informar alguns de seus dados pessoais, como por exemplo: nome, CPF, endereço e telefone às nossas Assistências Técnicas, a fim de que seja aberta ordem de serviço. Em cumprimento à Lei Geral de Proteção de Dados, a Britânia informa que estes dados poderão ser compartilhados com nossos prestadores de serviço, somente quando necessário para a conclusão do atendimento em garantia.

- Em locais onde não haja Postos Autorizados, o produto deverá ser transportado, por conta e risco do consumidor. A relação de Postos Autorizados está disponível através do site www.britania.com.br ou através do SAC (47) 3431-0300. Se o consumidor vier a transferir a propriedade deste produto, a garantia ficará automaticamente transferida, respeitando o prazo de validade, contado a partir da primeira aquisição. Produtos que necessitam de serviço de instalação terão despesas e responsabilidades por conta do consumidor. O compromisso de garantia cessará caso:

- O produto seja examinado, adulterado ou consertado fora de Assistência Técnica Autorizada.
- Ocorra a utilização de peça ou componente não original.
- O produto seja ligado em tensão diferente daquela para qual foi projetado.
- O defeito seja decorrente de uso inadequado ou negligência do consumidor em relação às instruções do manual.
- Danos sejam causados por ação de agentes da natureza (enchentes, maresia, raios, etc.).
- O produto seja utilizado para fins não domésticos.
- Não sejam seguidas as recomendações de conservação, conforme manual.
- Ausência ou adulteração do número de série.

BRITÂNIA ELETRODOMÉSTICOS S.A.

Rua Hans Dieter Schmidt, 3303 Bloco 3
Zona Industrial Norte - Joinville/SC - CEP 89219-504
Inscr. Est. 24.784.565-8 - CNPJ 76.492.701/0014-71
FABRICADO NA CHINA

Para ter acesso ao manual digital (em PDF),
acesse o QR Code, ou entre em contato
com o nosso SAC em horário comercial.



ATENDIMENTO AO CONSUMIDOR BRITÂNIA (47) 3431-0300
www.britania.com.br

12/25 24113-00-05 064901099 70000149 Rev.0