

Nº	MODIFICAÇÃO	POR	DATA
0	Liberação do Arquivo	Ari Jr.	03-05-2012
1	Ajustes diversos nas páginas: 02, 03, 07, 08, 09 e 21.	Dieli	27-07-2012
2	Adição da informação "os itens 17 e 18 acompanham somente o modelo Quente/Frio" na pág. 03	Dieli	12-09-2012
3	Alterações diversas.	Dieli	15-10-2012
4	Alterações referentes aos itens 18 e 19 da pág. 03.	Dieli	25-10-2012



ESTE DESENHO É PROPRIEDADE EXCLUSIVA DA BRITÂNIA ELETRODOMÉSTICOS LTDA. E NÃO PODERÁ SER UTILIZADO POR TERCEIROS

PROJ.		DATA		MATERIAL	QUANTIDADE	
DES.	Dieli	DATA	25-10-2012	TRATAMENTO	TOL. Ñ ESPECIF.	ESCALA
VERIF.	Rafael	DATA	25-10-2012	PRODUTO	ESTRUTURA	SEM ESCALA
APROV.	Nayana	DATA	25-10-2012	CONDICIONADOR DE AR PORTATIL PH13000QF	778595	FOLHA
				TÍTULO	NÚMERO	REV.
				Manual de Instruções	821-09-05	

INTRODUÇÃO

Parabéns pela escolha de um produto da linha Philco.

Para garantir o melhor desempenho de seu produto, **é necessário ler atentamente as instruções a seguir. Recomenda-se não jogar fora este Manual de Instruções;** deve-se guardá-lo para eventuais consultas.

NOTA: É comum que aparelhos elétricos novos liberem uma leve fumaça ou gases durante as primeiras vezes em que eles forem utilizados.

Este manual de instruções é unificado para os modelos PH13000F e PH13000QF.

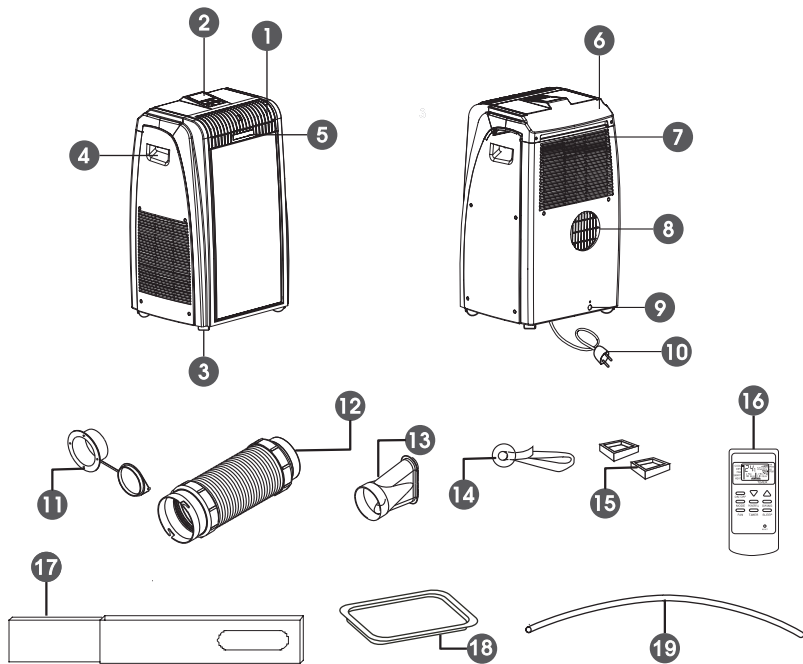
O modo de aquecimento é somente para o modelo PH13000QF.

MEDIDAS IMPORTANTES DE SEGURANÇA

- Não utilizar aparelhos apresentando qualquer tipo de dano no cordão elétrico, no plugue ou em outros componentes. Para substituir qualquer peça danificada, procurar a *Assistência Técnica Autorizada*, a fim de evitar riscos.
- Este aparelho foi fabricado para climatizar os ambientes domésticos e não deve ser usado para outros fins.
- É perigoso modificar ou alterar as características do aparelho.
- O aparelho deve ser instalado segundo as normas nacionais que regem as instalações elétricas.
- Em caso de dano no cabo de alimentação, este apenas deve ser substituído por pessoal especializado e autorizado pelo fabricante.
- Este aparelho só deve ser utilizado por adultos.
- Não permita o uso do aparelho a pessoas (incluindo crianças) com capacidades psicofísicas e sensoriais reduzidas ou com conhecimentos insuficientes, a menos que sejam atentamente vigiadas e ensinadas por um responsável pela sua segurança. Vigie as crianças, certificando-se de que elas não brincam com o aparelho.
- Este aparelho deve ser ligado a um sistema eficaz de aterramento. Solicite que um electricista qualificado lhe verifique a instalação elétrica.
- Evite utilizar extensões para o cabo de alimentação elétrica.
- Antes de efetuar qualquer operação de limpeza ou de manutenção, retire sempre o plugue da tomada de alimentação.
- Não puxe o cabo de alimentação elétrica para deslocar o aparelho.
- Não instale o aparelho em ambientes cujo ar possa conter gases, óleos ou enxofre, nem junto a fontes de calor.
- Não coloque objetos pesados ou quentes em cima do aparelho.
- Limpe o filtro de ar pelo menos todas as semanas.
- Evite utilizar aparelhos de aquecimento junto ao condicionador de ar.
- Em caso de transporte, o aparelho deve permanecer na posição vertical ou, então, ser cuidadosamente inclinado em um ângulo não superior a 45°.
- Utilize o condicionador de ar apenas conforme indicado neste manual.
- Estas instruções não abrangem todas as condições e situações possíveis. É essencial que predomine o bom senso e a prudência durante a instalação, funcionamento e conservação do condicionador de ar.
- No fim da sua vida útil, deposite o aparelho em centros de recolha especializados.
- Os materiais utilizados na embalagem são recicláveis. Recomendamos, por isso, que sejam depositados nos dias e locais de coleta seletiva.
- O aparelho é dotado de um dispositivo de segurança. O compressor não funciona por cerca de 3 minutos após a nova partida.
- Mantenha o aparelho a uma distância de pelo menos 50 cm de substâncias inflamáveis ou de embalagens pressurizadas (ex: latas de spray).

CONHECENDO SEU PRODUTO

- 1 grelha de saída do ar
- 2 painel de controle
- 3 rodas
- 4 suporte
- 5 receptor de sinal do controle remoto
- 6 filtro
- 7 grelha de aspiração do ar evaporador
- 8 orifício do tubo de saída de ar
- 9 dreno
- 10 cabo de alimentação
- 11 flange com tampa
- 12 tubo de saída de ar
- 13 bocal para fixar na janela
- 14 ventosas para fixar na janela
- 15 travas para as rodas
- 16 controle remoto
- 17 régua para encaixe na janela
- 18 bandeja do dreno*
- 19 mangueira para drenagem de água*



* Os itens 18 e 19 só acompanham o Modelo QF

PREPARAÇÃO PARA UTILIZAÇÃO

Antes de inserir o plugue na tomada de alimentação, certifique-se de que:

- a tensão de rede está em conformidade com o valor indicado na etiqueta de características do produto;
- a tomada e a linha de alimentação elétrica têm capacidade para suportar a carga necessária.
- a tomada é adequada ao tipo de plugue; se não for, mande substituir a tomada;
- a tomada está devidamente aterrada. O fabricante se isenta de toda e qualquer responsabilidade caso esta norma de prevenção contra acidentes não seja respeitada.

A substituição do cabo de alimentação só deve ser feita por pessoal técnico especializado.

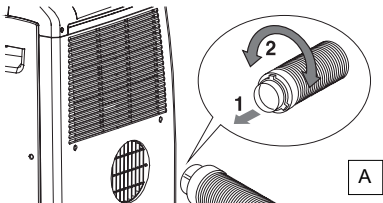
Apresentamos, em seguida, todas as instruções necessárias para preparar, da melhor forma possível o funcionamento do seu aparelho.

O aparelho deve ser sempre utilizado sem quaisquer obstáculos na entrada e a saída de ar.

CLIMATIZAÇÃO SEM INSTALAÇÃO

Com algumas simples operações, o aparelho oferece-lhe as melhores condições de bem-estar:

- Fixe o tubo de descarga de ar no respectivo orifício situado na parte posterior do aparelho. Insira-o conforme ilustrado na figura A.

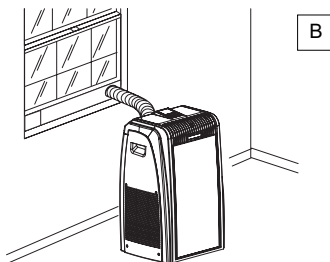


Janela tipo Guilhotina

- Abra a janela.
- Coloque a travessa na janela, esticando-a por toda a largura da janela, uma vez esticada a travessa, é

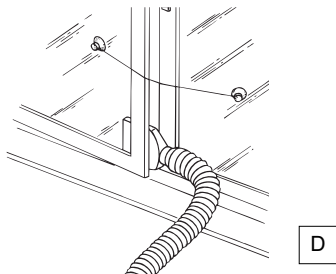
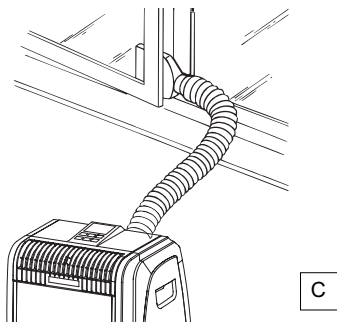
possível fixa-la utilizando o pino fornecido.

- Feche a janela e coloque o bocal do tubo de descarga de ar no orifício da travessa. (fig. B)
- Fixe o tubo de descarga de ar no respectivo orifício situado na parte posterior do aparelho



Janela de duas folhas

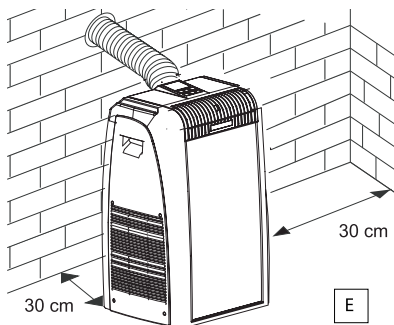
- Abra ligeiramente a janela e posicione o bocal na janela conforme ilustrado na figura C.



Limite ao mínimo o comprimento e as curvas dos tubos de ar, evitando torcê-los.

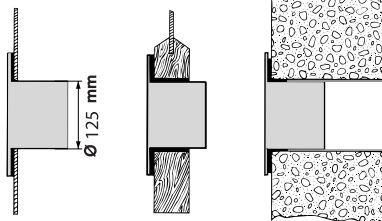
CLIMATIZAÇÃO COM INSTALAÇÃO

Se desejar, o aparelho também pode ser instalado de forma semi-permanente (Fig. E).



Neste caso, será necessário:

- Fazer um furo numa parede que comunique com o exterior ou, então, através do vidro de uma janela. Respeite as dimensões do furo e os intervalos de altura indicados na figura F e G.



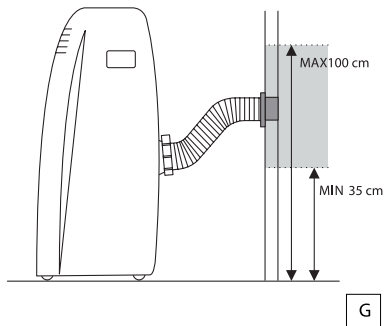
No vidro da janela

No rodapé de madeira da porta/janela

Na parede: é aconselhável isolar a seção da parede com um material isolante apropriado.

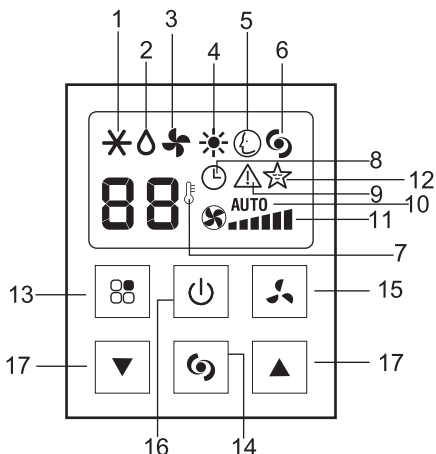
F

- Coloque no orifício o acessório de flange fornecido.
- Fixe o tubo no respectivo orifício situado na parte posterior do aparelho (fig. A).
- Coloque a extremidade do tubo na flange 10 conforme indicado na fig. G.



- Se o tubo não estiver encaixado, o orifício pode ser fechado com a tampa da flange.

PAINEL DE CONTROLE



- 1** - Luz piloto função refrigeração
- 2** - Luz piloto função desumidificação
- 3** - Luz piloto função ventilação
- 4** - Luz piloto função aquecimento *
- 5** - Luz piloto função smart (função inteligente)
- 6** - Luz piloto função powerfull (turbo refrigeração)
- 7** - Indicador da temperatura
- 8** - Luz do temporizador em funcionamento
- 9** - Luz do alarme
- 10** - Luz da ventilação automática
- 11** - Luz da velocidade da ventilação
- 12** - Luz da função sleep
- 13** - Tecla modo
- 14** - Tecla powerfull (turbo refrigeração)
- 15** - Tecla de controle da velocidade da ventilação
- 16** - Tecla liga/desliga
- 17** - Tecla de controle da temperatura

* Apenas para o modelo QF.

LIGAR O APARELHO

Introduza o plugue na tomada de alimentação e pressione a tecla ϕ (Liga/Desliga). Pressione a tecla MODO até que se acenda a luz piloto relativa à função desejada, ou seja:

Luz piloto função refrigeração *

Luz piloto função desumidificação Δ

Luz piloto função ventilação \clubsuit

Luz piloto função aquecimento (somente para modelo **QF**) *

Luz piloto função smart \odot

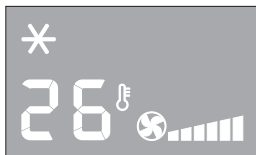
Luz piloto função powerfull G

FUNÇÃO DE REFRIGERAÇÃO

Ideal para os períodos quentes e abafados durante os quais sentimos necessidade de refrescar e desumidificar o ambiente.

Para ajustar corretamente esta função, primeiramente utilize as teclas **+** ou **-** até aparecer no visor a temperatura que deseja atingir.

Selecione, depois, a velocidade de ventilação pressionando a tecla " \clubsuit " até que se acenda a luz piloto relativa à velocidade de ventilação desejada, ou seja:



ALTA: se desejar obter a potência máxima do condicionador de ar para atingir o mais rapidamente possível a temperatura desejada.



MEDIA: se desejar limitar o nível de ruído mantendo, de qualquer forma, um bom nível de conforto.



BAIXA: quando desejar o máximo silêncio.



AUTO: se preferir que o aparelho selecione automaticamente a melhor velocidade de ventilação, em função da temperatura selecionada no visor digital.

As temperaturas mais adequadas ao ambiente no Verão variam entre 23°C e 25°C. Em todo o caso, não é aconselhável regular a temperatura para níveis muito inferiores aos do meio exterior.

FUNÇÃO DE DESUMIDIFICAÇÃO

É ideal para reduzir a umidade ambiente (estações intermediárias, locais úmidos, períodos de chuva, etc.). Na função de desumidificação o aparelho deve estar com a mesma configuração prevista para a modalidade de Refrigeração, ou seja, com o tubo de descarga de ar aplicado no aparelho de forma a permitir a descarga do ar para o exterior.

Quando se seleciona a função de desumidificação, a luz piloto acende-se e aparece no visor o símbolo "Δ". Simultaneamente acende-se a luz piloto de ventilação **AUTO**. Nesta função não é possível selecionar outras velocidades.

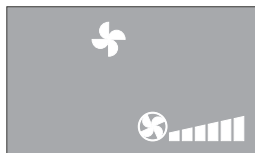


FUNÇÃO DE VENTILAÇÃO

Regule a velocidade de ventilação pressionando a tecla "✦" conforme ilustrado para a função de refrigeração.

Nesta modalidade não é possível selecionar a função AUTO.

O visor apresenta a velocidade de ventilação selecionada.

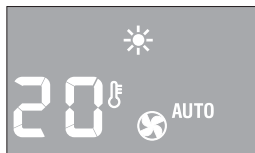


FUNÇÃO DE AQUECIMENTO

Pressione a tecla **MODO** até a luz piloto de aquecimento se acenda.

Selecione a temperatura desejada (13-27°C) pressionando a tecla + ou - até que o valor desejado apareça no visor.

No modo de aquecimento, a velocidade da ventilação é selecionada automaticamente.



Nota: No início, o usuário terá que aguardar alguns segundos antes do aparelho começar a fornecer o ar quente.

Importante

No modo de aquecimento, será necessário a remoção da água no tanque manualmente, quando estiver cheio.

Quando isso ocorrer, o aparelho desligará e o símbolo "FULL TANK" (tanque cheio) irá aparecer no visor. Somente após o tanque ser esvaziado ele voltará a funcionar.

Em ambientes muito frios, o aparelho descongela automaticamente,

FUNÇÃO SMART

Esta função identifica automaticamente o modo de operação que o produto deverá operar.

- Pressione o botão MODO "☼" quantas vezes necessárias até aparecer a função **SMART** no visor.



FUNÇÃO POWERFULL

Ao acionar esta função o ambiente refrigera-se mais rapidamente.

- Pressione o botão **POWERFULL** "⚡" para ativar esta função.



interrompendo a operação.

Durante o descongelamento "LT" (LOW TEMPERATRE) aparecerá no visor, é normal o barulho durante o funcionamento.

Quando o aparelho sair deste modo, o ventilador continuará ligando por alguns segundos para baixar a temperatura interna.

PROGRAMAR O TEMPORIZADOR

O temporizador permite-lhe programar TIMER ON e TIMER OFF do aparelho;

Como programar TIMER ON

- Introduza o plugue na tomada elétrica e ligue o aparelho pressionando a tecla LIGA/DESLIGA, selecione, em seguida, a função desejada e as outras definições de funcionamento (temperatura, velocidade de ventilação, etc.).
- Pressione novamente a tecla LIGA/DESLIGA o aparelho coloca-se na posição de Stand-by (o visor apresenta os dois traços centrais).
- Pressione a tecla do temporizador. No visor pisca a última programação efetuada ou o valor predefinido 6.0 .
- Regule com as teclas + ou - o número de horas após as quais o aparelho deve começar a funcionar. Nas primeiras 10 horas é permitida a seleção a intervalos de meia hora. Para tempos superiores a 10 horas, a seleção é permitida com intervalos de uma hora.

Se as teclas + ou - forem pressionadas durante mais de 2 segundos, ativam automaticamente a sucessão rápida até um máximo de 12 horas. Para confirmar a programação efetuada, pressione novamente a tecla do temporizador no espaço de alguns segundos. Se a confirmação não ocorrer no espaço de poucos segundos, o visor volta ao modo de stand-by.

Com o temporizador ligado, o visor apresenta o tempo que falta para a ligação programada e a luz piloto pisca.

Para cancelar a programação do temporizador, pressione a tecla do temporizador (TIMER).

Como programar TIMER OFF

- A partir de qualquer modo de funcionamento de "refrigeração / desumidificação / ventilação", é possível programar TIMER OFF.
- Pressione a tecla do temporizador (TIMER). O visor pisca a última programação efetuada ou o valor predefinido 6.0.
- Regule com as teclas + ou - o número de horas após as quais o aparelho deve deixar de funcionar.

Nas primeiras 10 horas é permitida a seleção a intervalos de meia hora. Para tempos superiores a 10 horas, a seleção é permitida com intervalos de uma hora.

Se as teclas + ou - forem pressionadas durante mais de 2 segundos, ativam automaticamente a sucessão rápida até um máximo de 12 horas. Para confirmar a programação efetuada, pressione novamente a tecla do temporizador (TIMER) no espaço de alguns segundos.

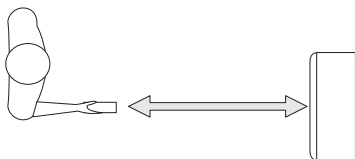
Com o temporizador ligado, a luz piloto pisca.

No horário preestabelecido, o condicionador de ar desliga-se, colocando-se novamente na posição de Stand-by. Para cancelar a programação do temporizador, pressione a tecla do temporizador.

UTILIZANDO O CONTROLE REMOTO

Utilização correta do controle remoto

- Direcione o controle remoto para o receptor do condicionador de ar.
- Distância máxima: aproximadamente de 7 metros (sem nenhum obstáculo entre o controle remoto e o receptor).
- O controle remoto deve ser utilizado com extremo cuidado: não o deixe cair, não o exponha à luz solar direta, nem o coloque junto de fontes de calor.



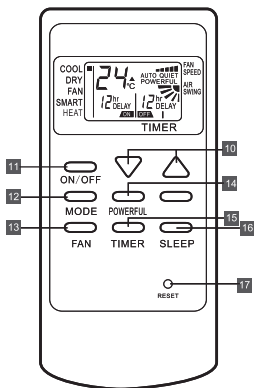
Obs.: Iluminação com lâmpadas fluorescentes podem bloquear a passagem do feixe de luz. Nesta situação instale o aparelho em local em que a iluminação não interfira no funcionamento do controle remoto.

Descrição do controle remoto

- 10) Botões controle velocidade/temperatura
- 11) Botão "ON/OFF"
- 12) Botão "MODE"
- 13) Botão "FAN"
- 14) Botão "POWERFULL"
- 15) Timer
- 16) Sleep
- 17) Reset

Introdução ou substituição das pilhas

- Retire a tampa situada na parte posterior do controle remoto;
- Retire eventuais pilhas gastas que estejam presentes.
- Introduza duas pilhas "AAA" 1,5V na posição correta (consulte as instruções no interior do compartimento das pilhas);
- Introduza novamente a tampa.



Quando não utilizar o aparelho por um longo período de tempo, remova as pilhas do controle remoto para evitar risco de vazamento das pilhas e possíveis danos ao controle remoto.

Tanto no caso de substituição como de eliminação do controle remoto, as pilhas devem ser removidas e eliminadas segundo a legislação vigente, dado que são prejudiciais ao meio ambiente.

LIGAR O APARELHO

Introduza a plugue na tomada elétrica.

Pressione o botão ON/OFF (LIGA/DESL.) do controle remoto (ao ligar o aparelho, este assume a última função programada antes da desativação).

Pressione a tecla MODE para selecionar a função desejada:

REFRIGERAÇÃO (COOL)

DESUMIDIFICAÇÃO (DRY)

VENTILAÇÃO (FAN)


AQUECIMENTO (somente para modelo QF) (HEAT)

SMART(função inteligente)

POWERFULL (turbo refrigeração)

FUNÇÃO DE REFRIGERAÇÃO (COOL)

Ideal para os períodos quentes e abafados durante os quais sentimos necessidade de refrescar e desumidificar o ambiente.

Na função de refrigeração, selecione a temperatura desejada com os botões .

O visor apresenta a temperatura definida. Mude a velocidade de ventilação com o botão FAN do controle remoto escolhendo uma das disponíveis:

ALTA: se desejar obter a potência máxima do condicionador de ar para atingir o mais rapidamente possível a temperatura desejada.

MEDIA: se desejar limitar o nível de ruído mantendo, de qualquer forma, um bom nível de conforto.

BAIXA: quando desejar o máximo silêncio.

AUTO: se preferir que o aparelho selecione automaticamente a melhor velocidade de ventilação, em função da temperatura selecionada no visor digital.

As temperaturas mais adequadas ao ambiente no Verão variam entre 23°C e 25°C. Em todo o caso, não é aconselhável regular a temperatura para níveis muito inferiores aos do meio exterior.

FUNÇÃO DE DESUMIDIFICAÇÃO (DRY)

É ideal para reduzir a umidade ambiente, evitando oscilação de temperatura (estações intermédias, locais úmidos, períodos de chuva, etc.).

Na função de desumidificação, o aparelho escolhe automaticamente a velocidade de ventilação.


FUNÇÃO VENTILAÇÃO (FAN)

No modo de ventilação é possível definir a velocidade do ventilador pressionando o botão "FAN".

A velocidade de ventilação muda por rotação entre as disponíveis (ALTA / MÉDIA / BAIXA).


FUNÇÃO AQUECIMENTO (HEAT)

Pressione o botão MODE o número de vezes necessárias até que a luz piloto de aquecimento se acenda.

Selecione a temperatura desejada (13-27 °C) pressionando o botão  até atingir o valor correspondente no visor. No modo AQUECIMENTO (HEAT), a velocidade do ventilador é selecionada automaticamente pelo aparelho, não permitindo o ajuste de velocidade do ventilador.

Como programar TIMER OFF.

- Com o aparelho em funcionamento, pressione o botão **TIMER**. o visor apresenta as horas, o símbolo "h" intermitente e uma seta que indica "TIMER OFF".

- Defina o tempo de desativação desejado utilizando as teclas  (de 30 minutos a 12 horas).

Nas primeiras 10 horas é permitida a seleção a intervalos de meia hora. Para tempos superiores a 10 horas, a seleção é permitida com intervalos de uma hora.

- Pressione novamente o botão **TIMER** para confirmar a seleção efetuada. Um sinal sonoro e a luz piloto intermitente no painel de comandos confirmam a programação do temporizador.


Com o passar do tempo, o visor do controle remoto apresenta o tempo residual, enquanto que no visor do aparelho pisca a luz piloto.

- No fim do tempo programado, o aparelho desliga-se automaticamente.
- Para anular a programação do temporizador, pressione novamente o botão **TIMER**: ouve-se um sinal sonoro e ambos os visores voltam a apresentar as programações efetuadas antes da ativação do temporizador.

Como programar **TIMER ON**

• Com o condicionador de ar em modo Stand-by, pressione o botão **TIMER**. O visor apresenta uma seta intermitente que indica "TIMER ON". Efetue todas as definições desejadas aquando da ativação programada (modo de funcionamento, velocidade do ventilador e temperatura).

Confirme as definições através do botão **TIMER**. O visor apresenta as horas e o símbolo "h" intermitente.

Programa o tempo de activação desejado pressionando as teclas  (de 30 minutos a 12 horas).

Nas primeiras 10 horas é permitida a seleção a intervalos de meia hora. Para tempos superiores a 10 horas, a seleção é permitida com intervalos de uma hora.

• Pressione novamente o botão **TIMER** para confirmar a ativação programada. Um sinal sonoro e a apresentação do tempo programado também no painel de comandos confirmam a programação. No visor do aparelho pisca a luz piloto. Com o passar do tempo ambos os visores apresentam o tempo residual.

• No fim do tempo programado, o aparelho liga-se automaticamente de acordo com as definições pré-seleccionadas.

• Para anular a programação do temporizador, pressione novamente o botão **TIMER**: ouve-se um sinal sonoro e ambos os visores voltam ao modo de Stand-by.

FUNÇÃO SLEEP

A função Sleep ajusta automaticamente a temperatura do ambiente, fazendo com que o mesmo fique mais confortável durante a noite de sono. No modo de RESFRIAMENTO, DESUMIDIFICAÇÃO ou SMART a temperatura configurada no aparelho elevará automaticamente 1°C passado 1 hora, após ele elevará automaticamente 1°C a cada 2 horas de funcionamento.

• Pressione o botão **SLEEP** para seleccionar esta função.

FUNÇÃO SMART

Esta função identifica automaticamente o modo de operação que o produto deverá operar.

• Pressione o botão **MODO** quantas vezes necessárias até aparecer a função **SMART** no visor.

FUNÇÃO POWERFULL

Ao acionar esta função o ambiente refrigera-se mais rapidamente.

• Pressione o botão **POWERFULL** para ativar esta função.

DICAS

Existem algumas advertências a seguir para se obter o máximo rendimento do aparelho de ar condicionado:

- Feche as portas e as janelas da divisão que deseja climatizar.

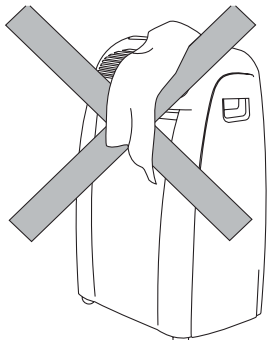
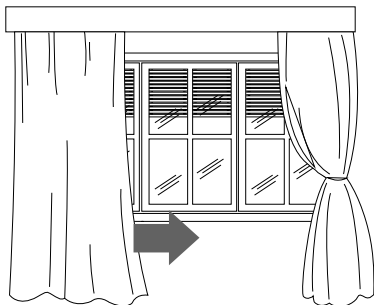
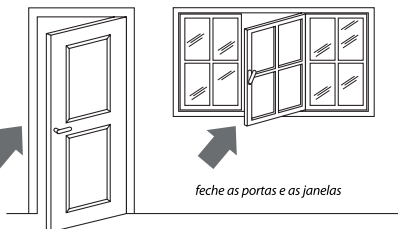
- Proteja a divisão contra as exposições diretas ao sol, fechando as cortinas e/ou baixando parcialmente as persianas de modo a obter um funcionamento extremamente econômico;

- Não coloque objetos em cima do condicionador de ar;

- Não obstrua a entrada e a saída de ar

- Certifique-se de que não existem fontes de calor no ambiente.

- Não instale o aparelho em locais muito úmidos (ex.: lavandarias).
- Não utilize o aparelho num ambiente exterior.



não cubra o aparelho

Certifique-se de que o aparelho esteja situado numa superfície plana.

Método de drenagem de água

Este condicionador de ar é equipado com a mais nova tecnologia de auto evaporação de água, o que reduz a necessidade de drenar a água formada pela condensação da umidade.

Esta função não funciona quando o aparelho estiver no modo de aquecimento, para este método o tanque deverá ser esvaziado.

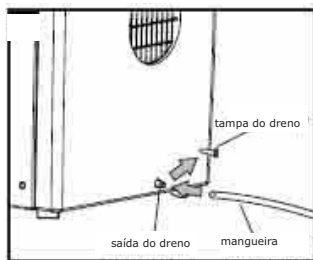
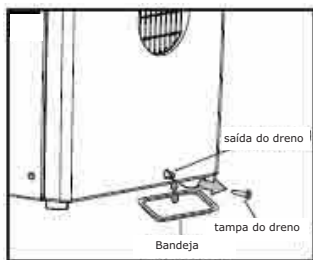
Nota: Como medida de segurança, para evitar que haja vazamento de água, o condicionador de ar é equipado com um sistema de segurança, se o tanque de água estiver cheio o aparelho irá parar de funcionar, no painel de controle irá aparecer "Ft" (FULL TANK - tanque cheio), o compressor e o ventilador não irão religar até que o tanque seja esvaziado.

Drenagem periódica

Desligue o aparelho, então drene a água do tanque retirando a tampa do dreno e permitindo que a água flua até a bandeja de drenagem. A bandeja de drenagem não irá suportar o volume todo do tanque. Pode ser mais fácil levar a unidade a um local externo antes de remover a tampa do dreno.

Pode-se utilizar uma mangueira para auxiliar a drenagem da água.

O tanque de água é considerado suficientemente vazio quando não houver mais água na saída do dreno. Para drenar toda água do tanque, levante suavemente a parte frontal do aparelho até que não haja mais água na saída do dreno.



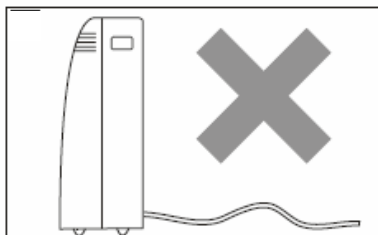
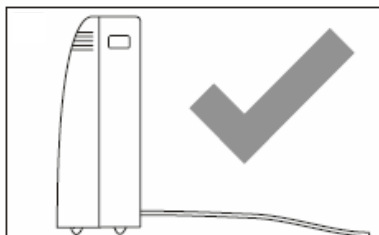
DRENAGEM CONTÍNUA (fig.26)

Quando utilizar no modo de AQUECIMENTO (HEAT), o método de drenagem contínua também pode ser usada para evitar o problema da drenagem manual.

- Esvazie o tanque de água completamente.
Conecte uma ponta na mangueira de drenagem (drain hose) na saída de drenagem (drain outlet) e conduza a outra ponta da mangueira para outro local que possa receber a água.
Ligue o aparelho e selecione o modo HEAT (aquecimento).

NOTA

Por favor tenha certeza que a mangueira do dreno esteja sempre na posição horizontal



Antes de todas as operações de limpeza ou manutenção, desligue o aparelho; retire sempre o plugue da tomada elétrica.

LIMPEZA DO MÓVEL EXTERNO

Limpe o aparelho com um pano ligeiramente umedecido e seque-o com um pano seco. Por motivos de segurança, não lave o aparelho com água.

Precauções

Nunca utilize gasolina, álcool ou solventes para a limpeza. Nunca pulverize líquido inseticida ou produtos semelhantes.

LIMPEZA DOS FILTROS DE AR

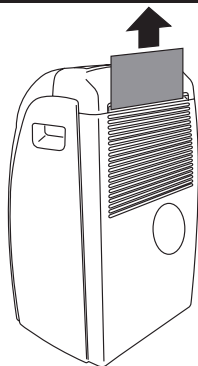
Para manter inalterada a eficiência do seu condicionador de ar, recomendamos que limpe o filtro todas as semanas de funcionamento.

O filtro está situado junto à grelha de entrada de ar (aspiração).

1. Retirar o filtro, puxando-o para cima (figura H).
2. Eliminar o pó acumulado no filtro com um aspirador. Se o filtro estiver muito sujo, lave-o com água morna e enxágua várias vezes.

A temperatura da água deve ser mantida abaixo de 40°C.

Depois de lavar, deixe secar o filtro e volte a colocá-lo no lugar.



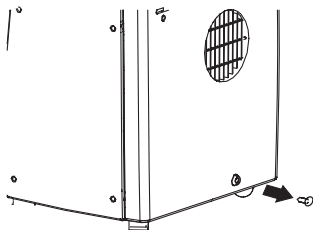
H

Verificações de início de estação

Certifique-se de que o cabo de alimentação e a tomada estão perfeitamente íntegros e certifique-se da eficiência da ligação de terra.

Operações de fim de estação

Para eliminar toda a água do circuito interno, retire a tampa (figura I). Deixe fluir completamente a água residual para uma bacia. Uma vez terminado a remoção da água, reposicione a tampa no respectivo lugar. Limpe o filtro e deixe-o secar bem antes de o reintroduzir.

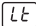
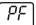
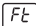


I

AUTO-DIAGNÓSTICO

AUTO-DIAGNÓSTICO

O aparelho é dotado de um sistema de auto-diagnóstico que identifica algumas anomalias de funcionamento.

SE NO VISOR APARECER...	... O QUE FAZER?
 LOW TEMPERATURE (anti-gelo)	Se o aparelho estiver funcionando no modo de desumidificação / aquecimento, este dispositivo evita a formação de gelo. O aparelho recomeça a funcionar automaticamente uma vez terminado o processo de degelo.
 PROBE FAILURE (sonda danificada)	Se esta mensagem aparecer, contate o centro de assistência autorizado mais próximo.
 FULL TANK (reservatório cheio)	Esvazie o reservatório de segurança interno. Consulte "Operações de fim de estação".

SOLUÇÃO DE PROBLEMAS

PROBLEMAS	CAUSAS	SOLUÇÕES
O aparelho não liga	<ul style="list-style-type: none">• sem energia de alimentação• o plugue não está conectado na tomada• o dispositivo de segurança foi acionado	<ul style="list-style-type: none">• verificar se a tomada está energizada• insira na tomada• contate sua assistência técnica
O aparelho funciona apenas por pouco tempo	<ul style="list-style-type: none">• o tubo de saída do ar está torcido• o tubo de descarga do ar está obstruído• o tubo de saída do ar apresenta dobras	<ul style="list-style-type: none">• coloque corretamente o tubo de saída• verifique se há obstáculos que impeçam a saída do ar para o exterior• elimine as dobras
O aparelho funciona, mas não refresca o local	<ul style="list-style-type: none">• janela aberta• existe alguma fonte de calor no local (queimador, aquecedores, etc.)• o tubo de saída de ar desconectou-se do respectivo lugar• o filtro de ar está obstruído• o ar condicionado tem uma potência inadequada para as condições ou dimensões do local	<ul style="list-style-type: none">• feche a janela• elimine a fonte de calor• insira o tubo no lugar• limpe ou substitua o filtro
Odor estranho no local	<ul style="list-style-type: none">• o filtro de ar está obstruído	<ul style="list-style-type: none">• limpe ou substitua o filtro.
O compressor não funciona durante cerca de 3 minutos após um novo reinício	<ul style="list-style-type: none">• O dispositivo de segurança da máquina foi acionado	<ul style="list-style-type: none">• aguarde que passem 3 minutos.
No visor surge a mensagem <i>LE/PFFt</i>	<ul style="list-style-type: none">• Consulte o parágrafo "Auto-diagnóstico"	

Limites de Temperatura

MODO AQUECIMENTO

temperatura ambiente deve estar entre 10°C e 25°C

MODO REFRIGERAÇÃO

temperatura ambiente deve estar entre 18°C e 35°C

www.philco.com.br



10/12.821-09-05 778595 REV.4

www.philco.com.br/FaleConosco.aspx