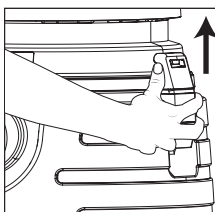
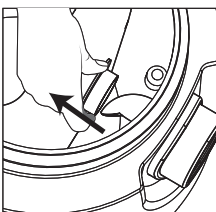
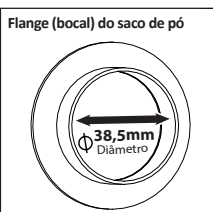


07 LIMPEZA E MANUTENÇÃO

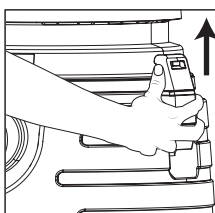
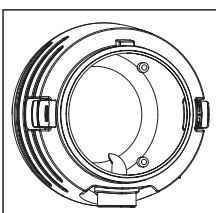
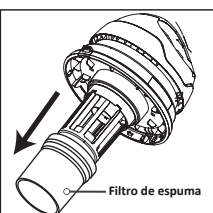
Orientações

- Certifique-se de retirar o plugue da tomada elétrica antes de efetuar a limpeza ou manutenção do aparelho.
- Faça regularmente a limpeza nas peças principais utilizando um pano úmido ou água corrente (com exceção do saco de papel para aspirar pó).
- **As peças devem estar secas ao serem utilizadas.**
- O saco para pó protege o motor e mantém a parte interna do aspirador sempre limpa ao aspirar substâncias secas.
- Não use álcool, saponáceos, água quente ou solventes para efetuar a limpeza.
- **Ao retirar o filtro de espuma para limpeza, manuseie com cuidado para evitar danos.**
- O filtro permanente deve ser substituído se estiver danificado.

Manutenção | Aspirador de pó

		
Puxe as travas situadas em ambos os lados do produto para abrir o compartimento.	Remova o saco de papel desconectando a flange da saída da conexão da mangueira (bocal).	Adquira o saco de pó compatível (bocal com diâmetro de 38,5mm) com o seu modelo diretamente no site da Britânia. Em caso de dúvidas, consulte o SAC ou procure uma Assistência Técnica Autorizada.

Reservatório e filtro | Aspirador de líquidos

		
Puxe as travas situadas em ambos os lados do produto para abrir o compartimento.	Esvazie o reservatório e remova a sujeira com água corrente.	Retire a espuma de proteção do filtro permanente e limpe-a com água corrente sempre que necessário.

COR IMPRESSÃO Azul	Rua Dona Francisca, 12340 Bairro Pirabeiraba - Joinville/SC CEP 89.239-270 IE 254.861.652
TAMANHO 295*185mm	INDÚSTRIA BRASILEIRA 04/25 17500 00 05 01001812 Rev2

CERTIFICADO DE GARANTIA

A Fabricante solicita ao consumidor a leitura prévia do Manual de Instruções para a melhor utilização do produto. A nota fiscal e o certificado de garantia são documentos importantes e devem ser guardados sob efeito de garantia.

A Fabricante garante seus produtos contra defeitos de fabricação durante o período estabelecido, contados a partir da data de entrega do produto expresso na nota fiscal de compra. Conforme modelo a seguir:

ELETOPORTÁTEIS

Garantia legal*	3 Meses
Garantia adicional*	9 Meses
Garantia total**	12 Meses

*A garantia legal é de 90 dias e tem seu início na data de aquisição do produto.
**A garantia total é a soma da garantia legal mais a garantia adicional.

A Fabricante prestará serviços de Assistência Técnica, tantos os gratuitos quanto os remunerados, somente nas localidades onde mantiver Postos Autorizados. Em locais onde não haja Postos Autorizados, o produto deverá ser transportado, por conta e risco do consumidor. A relação de Postos Autorizados está disponível através do site www.britania.com.br ou através do SAC (47) 3431-0300.

Se o consumidor vier a transferir a propriedade deste produto, a garantia ficará automaticamente transferida, respeitando o prazo de validade, contado a partir da primeira aquisição.

Produtos que necessitam de serviço de instalação terão despesas e responsabilidades por conta do consumidor. O compromisso de garantia cessará caso:

- O produto seja examinado, adulterado ou consertado fora de Assistência Técnica Autorizada.
- Ocorra a utilização de peça ou componente não original.
- O produto seja ligado em tensão diferente daquela para qual foi projetado.
- O defeito seja decorrente de uso inadequado ou negligência do consumidor em relação às instruções do manual.
- Danos sejam causados por ação de agentes da natureza (enchentes, maresia, raios, etc.).
- O produto seja utilizado para fins não domésticos.
- Não sejam seguidas as recomendações de conservação, conforme manual.
- Ausência ou adulteração do número de série.

BRITÂNIA
Para Britanar sua vida

MANUAL DE INSTRUÇÕES ASPIRADOR DE PÓ



PARABÉNS, VOCÊ ACABA DE
ADQUIRIR UM PRODUTO
DE QUALIDADE **BRITÂNIA!**

**O APARELHO
DESTINA-SE
SOMENTE
PARA USO
DOMÉSTICO**

Para garantir o melhor desempenho e durabilidade de seu produto, recomendamos que leia todo o manual antes de utilizá-lo e guarde-o para eventuais consultas. **Este é um manual unificado e atende todas as versões da linha de Aspiradores de Pó.** Algumas funcionalidades, acessórios e cores podem variar de acordo com o produto adquirido. Verifique os componentes na caixa unitária do produto.



Para ter acesso ao **manual digital** (em PDF), acesse o QR Code, ou entre em contato com o nosso SAC em horário comercial.



ADVERTÊNCIA

Não seguir estas instruções pode trazer risco de morte, incêndio ou choque elétrico.

- Retirar o plugue da tomada elétrica antes de efetuar qualquer manutenção no aparelho.
- Não usar adaptadores, benjamins ou T's.
- Recolocar todos os componentes antes de ligar o produto.
- Ligar o plugue em uma tomada com aterramento efetivo, conforme norma NBR5410.



01. INSTRUÇÕES DE SEGURANÇA

INSPEÇÃO E MANUTENÇÃO DO APARELHO

- Não utilize o aparelho se houver qualquer dano no cordão elétrico, plugue ou outros componentes. Procure a Assistência Técnica Autorizada para substituir peças danificadas e evitar riscos.
- Para evitar choque elétrico, não mergulhe o cordão elétrico ou o plugue em água ou outros líquidos.
- Nunca transporte o aparelho pelo cordão elétrico ou pela mangueira flexível. Para desconectar, segure sempre pelo plugue, nunca puxe pelo cordão.
- Não permita que o aspirador passe por cima do cordão de alimentação.
- Utilize uma tomada elétrica exclusiva para o aparelho. Não utilize adaptadores tipo "T", benjamins ou temporizadores.
- Conecte o aparelho a uma tomada com aterramento adequado, conforme a norma NBR5410.
- Se for necessário o uso de uma extensão elétrica, assegure-se de que sua especificação seja igual ou superior à do cordão elétrico original.
- Não deixe o aparelho conectado à tomada sem supervisão.

- Não utilize o aparelho para aspirar líquidos ou materiais inflamáveis.
- Não utilize o aspirador ao ar livre.
- Sempre esvazie o reservatório de pó quando estiver cheio.
- Antes de usar, certifique-se de que a tensão da tomada corresponde à indicada na etiqueta do aparelho. Utilize sempre uma tomada elétrica com a mesma tensão.

USO E OPERAÇÕES DE SEGURANÇA

- Não utilize o aparelho para aspirar líquidos ou materiais inflamáveis.
- Não utilize o aspirador ao ar livre.
- Sempre esvazie o reservatório de pó quando estiver cheio.
- Antes de usar, certifique-se de que a tensão da tomada corresponde à indicada na etiqueta do aparelho. Utilize sempre uma tomada elétrica com a mesma tensão.

- O uso de acessórios não recomendados pode causar acidentes. Utilize apenas acessórios originais.
- Não utilize o aparelho para fins diferentes dos previstos neste manual.
- Desligue sempre o aparelho antes de cada interrupção de uso ou para adaptar acessórios.
- Durante a limpeza e manutenção, desconecte o cabo de alimentação da tomada puxando pelo plugue. Nunca toque no plugue com as mãos molhadas.
- Não guarde ou utilize o aparelho perto de fontes de calor.
- Evite consertos caseiros. Para manter a garantia e evitar problemas técnicos, leve o produto à Assistência Técnica Autorizada.

- Este aparelho não deve ser utilizado por pessoas (inclusive crianças) com capacidades físicas, sensoriais ou mentais reduzidas, ou por pessoas sem experiência e conhecimento, a menos que supervisionadas ou instruídas por uma pessoa responsável.
- As crianças devem ser supervisionadas para garantir que não brinquem com o aparelho.
- Para evitar acidentes, mantenha os cabelos, roupas e outros utensílios longe dos bocais de aspiração do aparelho.
- Cuide para que ninguém tropece no cordão elétrico.

PRECAUÇÕES

- Mantenha o aparelho e o material da embalagem fora do alcance de crianças.
- Este aparelho não deve ser utilizado por pessoas (inclusive crianças) com capacidades físicas, sensoriais ou mentais reduzidas, ou por pessoas sem experiência e conhecimento, a menos que supervisionadas ou instruídas por uma pessoa responsável.
- As crianças devem ser supervisionadas para garantir que não brinquem com o aparelho.
- Para evitar acidentes, mantenha os cabelos, roupas e outros utensílios longe dos bocais de aspiração do aparelho.
- Cuide para que ninguém tropece no cordão elétrico.

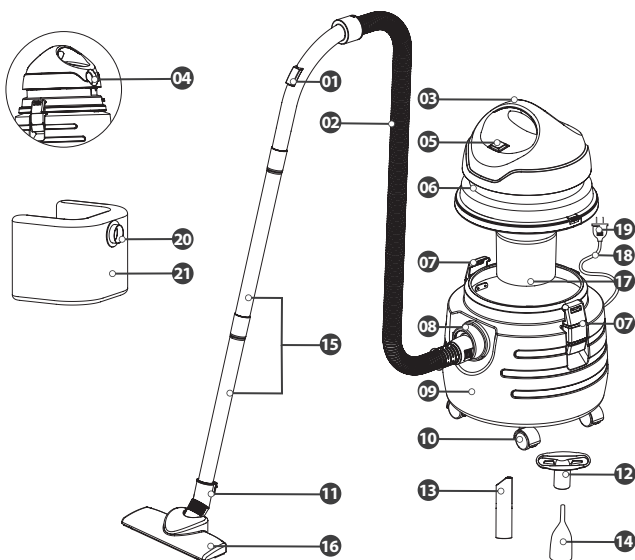
NOTA: É comum que aparelhos elétricos novos liberem uma leve fumaça ou gases durante as primeiras vezes em que eles forem utilizados. Isso acontece em virtude do aquecimento dos materiais e dos componentes usados na manufatura do aparelho. É normal e não indica a existência de defeitos no aparelho.



O acessório para encher balões (Componentes - item 14) deve ser utilizado apenas para soprar e não deve ser usado como aspirador.

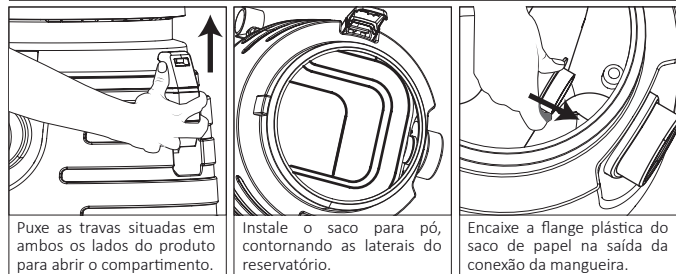
02 COMPONENTES

- | | | | |
|----|-----------------------------------|----|---------------------------------|
| 01 | Controle de sucção | 11 | Encaixe para acessórios |
| 02 | Mangueira flexível | 12 | Acessório para aspirar líquidos |
| 03 | Alça para transporte | 13 | Acessório para cantos e frestas |
| 04 | Abertura do blower (Função Sopro) | 14 | Acessório para encher balões |
| 05 | Botão LIGA / DESLIGA | 15 | Tubos prolongadores |
| 06 | Suporte para cordão elétrico | 16 | Acessório para pisos/carpetes |
| 07 | Trava | 17 | Filtro permanente |
| 08 | Abertura da Função Sucção (bocal) | 18 | Cordão elétrico |
| 09 | Reservatório | 19 | Plugue |
| 10 | Rodízios | 20 | Flange plástica (bocal) |
| | | 21 | Saco de papel |



03 ASPIRADOR DE PÓ

Instalando o saco de papel



Puxe as travas situadas em ambos os lados do produto para abrir o compartimento.

Instale o saco para pó, contornando as laterais do reservatório.

Encaixe a flange plástica do saco de papel na saída da conexão da mangueira.

Conexão da mangueira flexível



Certifique-se de que o compartimento do filtro esteja posicionado com o botão para frente e pressione as travas.

Encaixe a mangueira flexível na abertura da sucção apertando a trava e empurrando.

Conecte a extremidade da mangueira flexível com o acessório de acordo com o tipo de limpeza desejado.

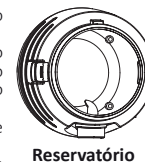


NOTA: Na empunhadura da mangueira há uma válvula de entrada de ar para reduzir a potência da sucção do aspirador, quando necessário. Para acioná-la basta deslizar a válvula.



04 ASPIRADOR DE LÍQUIDOS

- O saco de papel é utilizado apenas para pó. Ao utilizar a função aspirador de líquidos, retire o saco do reservatório.
- A água aspirada fica armazenada no reservatório. Quando o líquido atingir o nível máximo, o aspirador perderá a capacidade de sucção gradativamente e mudará seu ruído. Quando for o caso, esvazie o reservatório e reinicie a operação.
- Ao aspirar líquidos, recomenda-se verificar a necessidade de limpeza da mangueira, do filtro e do reservatório (tópico 08).
- Quando a água atingir seu limite máximo, será bloqueado a sucção no compartimento do filtro. Neste caso, desligue o aspirador e esvazie o reservatório antes de ligá-lo novamente.



Reservatório

05 BLOWER | FUNÇÃO SOPRO

- A função blower (sopro) transforma o aspirador de pó em um soprador de ar.
- Conecte a mangueira flexível na abertura do soprador apertando a trava e empurrando.
- Utilize os tubos prolongadores para facilitar o acesso aos locais a serem limpos.



• Ao utilizar a função blower nunca direcione a mangueira para qualquer parte do seu corpo ou de outra pessoa.
• Partículas existentes no interior do reservatório ou da mangueira podem ser arremessadas com muita velocidade, causando acidentes.

06 DURANTE A UTILIZAÇÃO

- Para evitar danos no motor, certifique-se de que o filtro esteja permanentemente instalado.
- Se água de sabão (bolhas) forem aspiradas por descuido, desligar o aspirador imediatamente e remover a água de sabão e a espuma.
- Depois de aspirar, limpar o reservatório de água e pó.
- É normal que o aspirador esteja quente ao tocá-lo devido ao calor gerado pelo motor durante o funcionamento.
- Não dobrar ou comprimir a mangueira quando for guardá-la.
- Não puxar o aspirador pela mangueira.
- Não pisar na mangueira.



ATENÇÃO
O reservatório do aparelho tem capacidade útil de 5L para pó e 12,5L para líquidos