

gasolina, tinner, varsol, solvente, removedores nem com produtos químicos como detergentes com amoníacos, ácidos, vinagres, soda ou abrasivos como sapólio esponjas plásticas ou de aço, lâ de aço, etc, nem usar produtos que liberam vapores químicos corrosivos e/ou tóxicos no aparelho.

INTERIOR: Manter o interior do forno limpo e seco. Os resíduos dentro do forno absorvem micro-ondas e assim prolongam o tempo de cozimento. Os resíduos de alimentos líquidos derramados grudam nas paredes do forno e na superfície da porta. Limpar o interior do forno imediatamente após o uso com um pano úmido. Retirar a gordura com um pano úmido com água e sabão neutro ou com papel toalha, enxaguar o pano, passar novamente para retirar os resíduos de sabão e secar bem.

EXTERIOR: Manter o exterior do forno limpo. Limpar o exterior do forno com um pano úmido com água e detergente neutro, enxaguar o pano, passar novamente para retirar os resíduos de sabão e secar com um pano macio ou toalha de papel.

Para evitar danos ao funcionamento das partes internas do micro-ondas a água não deve penetrar pelos orifícios de ventilação. Para limpar o painel de controle, abrir a porta do forno para evitar que ele seja ligado acidentalmente, limpar com um pano úmido e secar imediatamente.

Pressionar a tecla CANCELAR depois de limpar o painel para evitar qualquer programação indevida.

Se vapor se acumular em volta da porta, após o uso, seque-a com um pano macio. Isso acontece quando o forno opera em condições de alta umidade e de forma alguma indica defeitos de funcionamento.

A operação selecionada está incorreta. Repetir a operação (verificar manual de instruções).

Arqueamento de materiais e faíscas: Foi usado material que deve ser evitado. Usar apenas materiais recomendados conforme indicado no manual de instruções. O forno está vazio e entrou em funcionamento. Não deixe o forno funcionar vazio. Existem resíduos de comida dentro do forno. limpar a parte interna do forno com um pano úmido.

Cozimento desigual: Foi usado material que deve ser evitado.

Usar apenas materiais recomendados conforme indicado no manual de instruções. O alimento não foi devidamente descongelado. Completar o descongelamento do alimento. O tempo de cozimento ou o nível de potência escolhidos são inadequados. Usar o tempo de cozimento/nível de potência adequados. O alimento não foi virado ou misturado. Virar ou misturar o alimento.

Alimento pouco cozido: Foi usado material que deve ser evitado.

Usar apenas materiais recomendados conforme indicado no manual de instruções. O alimento não foi devidamente descongelado. Completar o descongelamento do alimento. O tempo de cozimento ou o nível de potência escolhidos são inadequados. Usar o tempo de cozimento/nível de potência adequados. A ventilação do forno está prejudicada. Verificar se a ventilação do forno está bloqueada, não cobrir ou bloquear as saídas de ar do aparelho (deve-se respeitar as distâncias necessárias ao redor do aparelho, conforme manual de instruções).

Descongelamento inapropriado: Foi usado material que deve ser evitado.

Usar apenas materiais recomendados conforme indicado no manual de instruções. O tempo de cozimento ou o nível de potência escolhidos são inadequados. Usar o tempo de cozimento/nível de potência adequados. O alimento não foi devidamente descongelado. Virar ou misturar o alimento.

RESOLUÇÃO DE PROBLEMAS

O forno não inicia a operação: O cordão elétrico não está ligado na tomada ou a tomada está desenergizada. Conectar o aparelho na tomada e/ou verificar se a tomada está energizada. A porta está aberta. Fechar a porta completamente antes de iniciar a operação.

09

CERTIFICADO DE GARANTIA MICRO-ONDAS

A Fabricante solicita ao consumidor a leitura prévia do Manual de Instruções para a melhor utilização do produto. A Fabricante garante seus produtos contra defeitos de fabricação durante o período estabelecido, contados a partir da data de entrega do produto expresso na nota fiscal de compra. Conforme modelo a seguir:

MICRO-ONDAS	
Garantia legal*	90 Dias
Garantia adicional	270 Dias
Garantia total**	360 Dias

*A garantia legal é de 90 dias e tem seu início na data de aquisição do produto.
**A garantia total é a soma da garantia legal mais a garantia adicional.

•Peças plásticas, acessórios, copos, jarras, terão apenas a Garantia Legal de 90 dias contra defeitos de fabricação.
•A Fabricante prestará serviços de Assistência Técnica, tantos os gratuitos quanto os remunerados, somente nas localidades onde mantiver Postos Autorizados.

Em locais onde não haja Postos Autorizados, o produto deverá ser transportado, por conta e risco do consumidor. A relação de Postos Autorizados está disponível através do site www.philco.com.br ou através do SAC (47) 3431-0499. Se o consumidor vier a transferir a propriedade deste produto, a garantia ficará automaticamente transferida, respeitando o prazo de validade, contado a partir da primeira aquisição. Produtos que necessitam de serviço de instalação terão despesas e responsabilidades por conta do consumidor. O compromisso de garantia cessará nos casos a seguir:

- O produto seja examinado, adulterado ou consertado fora de Assistência Técnica Autorizada.
- Ocorra a utilização de peça ou componente não original.
- O produto seja ligado em tensão diferente daquela para qual foi projetado.
- O defeito seja decorrente de uso inadequado ou negligência do consumidor em relação às instruções do manual.
- Danos sejam causados por ação de agentes da natureza (enchentes, maresia, raios, etc.).
- O produto seja utilizado para fins não domésticos.
- Não sejam seguidas as recomendações de conservação, conforme manual.
- Ausência ou adulteração do número de série.

Philco

PHILCO ELETRÔNICOS S.A - Manaus

Rua Palmeira de Miriti, 287 - Bairro Gilberto Mestrinho - Manaus/AM
CEP 69.075-215 - Insc. Est. 06.200.708-4 - CNPJ 11.283.356/0002-87
INDÚSTRIA BRASILEIRA

PRODUZIDO NO
PÓLO INDUSTRIAL
DE MANAUS

CONHEÇA A AMAZÔNIA

(47) 3431-0499
www.philco.com.br



122001376

07/25 15713-00-05 122001376 Rev.1

Philco

MANUAL DE INSTRUÇÕES
MICRO-ONDAS
PMO30F



LEIA O MANUAL

Philco
ATENDIMENTO AO
CONSUMIDOR
www.philco.com.br

Para ter acesso ao Manual de Instruções completo, acesso o **QR CODE** ao lado ou entre em contato com o nosso SAC em horário comercial
SAC PHILCO: (47) 3431-0499



O APARELHO DESTINA-SE SOMENTE PARA USO DOMÉSTICO

! IMPORTANTE

Para garantir o melhor desempenho do seu produto, o usuário deve ler atentamente as instruções a seguir. Recomenda-se guardar este manual de instruções para eventuais consultas.

CUIDADOS

- Não utilizar o forno com a sua porta aberta, pois poderá resultar em exposição perigosa à alta energia (raios) de micro-ondas.
 - Não colocar quaisquer objetos entre a parte frontal do forno e a sua porta. Não deixar que sujeira ou resíduos de produtos de limpeza se acumulem nas superfícies isolantes do forno.
 - Não utilizar o forno se este apresentar defeitos.
- É extremamente importante que a porta do forno feche corretamente e que os seus componentes não estejam danificados. Em particular:
- 1.A porta não deverá pender para baixo.
 - 2.Os fechos e dobradiças não deverão estar

- quebrados ou frouxos.
- 3.A vedação da porta e das demais superfícies não deverá apresentar irregularidades.
- 4.O forno não deverá ser desmontado ou consertado por pessoas não qualificadas. Nosso aparelho está em conformidade com os níveis de tensão estabelecidos na resolução número 505, de 26 de novembro de 2001 da ANEEL (Agência Nacional de Energia Elétrica).

	127V	220V
Mínimo	116V	201V
Máximo	133V	231V

MEDIDAS DE SEGURANÇA

- Não utilizar o produto quando ele apresentar algum dano no adaptador ou em outros componentes. Para substituir qualquer peça danificada, procurar a Assistência Técnica Autorizada a fim de evitar riscos.
- O forno deve ser colocado em superfície nivelada.
- O prato giratório e o suporte giratório devem estar dentro do forno durante o seu funcionamento. Colocar o recipiente, gentilmente, sobre o prato giratório e tratá-lo com cuidado para evitar que se quebre.
- O uso de louça inapropriada pode quebrar o prato giratório.
- O forno tem vários dispositivos de segurança, embutidos, para assegurar que o aparelho não seja ligado se a porta estiver aberta. Não modificar esses dispositivos
- Não deixar o forno funcionar se estiver vazio. A operação do forno sem alimentos ou com alimentos com baixo teor de umidade pode causar incêndio, fagulhas ou faíscas.
- Não cozinhar qualquer alimento diretamente no prato giratório. O excessivo aquecimento em um determinado local, no prato giratório, pode fazer com que ele se quebre.
- O conteúdo de mamadeiras ou objetos similares deve ser mexido ou agitado e a temperatura deve ser verificada antes do

consumo, a fim de evitar queimaduras.

- Não aquecer nada em recipientes com gargalo estreito, como vidros de calda, por exemplo.

- Não tentar fritar dentro do forno de micro-ondas.
- Não tentar fazer conservas no forno de micro-ondas. É impossível assegurar que todo o conteúdo do recipiente atingiu a temperatura de fervura.

- Não usar este forno de micro-ondas para propósitos comerciais. Este forno de micro-ondas é apenas para uso doméstico.

- Para prevenir queimaduras em decorrência de fervura retardada de líquidos e bebidas, mexer o conteúdo ao colocá-lo no forno e, depois, no meio do processo de aquecimento. Deixar a bebida dentro do forno por alguns segundos e mexer o líquido novamente antes de remover o recipiente.

- Ser cuidadoso ao usar o forno de micro-ondas, para evitar que o alimento se queime por excesso de cozimento.

- O forno deve ser limpo regularmente e qualquer resíduo de alimentos deve ser removido. Deixar de limpar adequadamente pode diminuir o tempo de vida do aparelho ou resultar em situação de incêndios.

- Para não perder a garantia e para evitar problemas técnicos, não consertar o aparelho em casa. Quando precisar, o usuário deverá levá-lo à Assistência Técnica Autorizada.

- A nota fiscal e o certificado de garantia são documentos importantes e devem ser mantidos para efeito de garantia.

- Por questão de segurança este forno deve ser ligado a um circuito de no mínimo 15 A (127V~) ou 10 A (220V~). Nenhum outro eletrodoméstico deve ser ligado a este circuito. Em caso de dúvidas, consulte um eletricitista de sua confiança para que a instalação esteja de acordo com a NBR5410.

- Ligar o micro-ondas a uma tomada exclusiva. Não utilizar extensores ou conectores tipo T (benjamim).

- É aconselhável a instalação de disjuntores termomagnéticos exclusivos para micro-ondas próximos ao mesmo e de fácil acesso:
- Para micro-ondas em 127V~, utilizar um disjuntor de 15 A na fase.
- Para micro-ondas em 220V~, utilizar um disjuntor bipolar de 10 A para cada fase, ou um disjuntor em cada fase. Se o sistema de 220V~ for de uma fase e neutro, utilizar apenas um disjuntor de 10 A na fase.
- A tensão da tomada da parede deve ser a mesma especificada na etiqueta localizada na parte de trás do forno micro-ondas.

- Para reduzir o risco de incêndios, choques elétricos e ferimentos ou exposição excessiva às micro-ondas, ao usar o aparelho, seguir as seguintes precauções básicas, incluindo o seguinte:
- Ler todas as instruções antes de usar o aparelho.
- Ler e seguir as instruções específicas: "CUIDADOS".
- Como ocorre com a maioria dos eletrodomésticos para cozimento, ficar sempre atento ao funcionamento do aparelho para reduzir o risco de incêndios dentro do forno.

- Se o material dentro do forno pegar fogo:
- a.Manter a porta do forno fechada.
- b.Desligar o forno e desconectá-lo da tomada.

- Usar apenas utensílios apropriados para fornos micro-ondas.

- Não cozinhar os alimentos em excesso.
- Líquidos e outros alimentos não devem ser aquecidos em recipientes fechados, já que podem explodir.

- É perigoso para qualquer pessoa, que não tenham qualificações técnicas necessárias, fazer qualquer conserto ou reparo que envolva a remoção da cobertura que protege contra a exposição à energia das micro-ondas.

- 02•Se a porta ou a vedação da porta estiver

(em) danificada (s), o forno não deve ser ligado até que os problemas sejam corrigidos por pessoal qualificado.

•Não usar a parte interna do forno para armazenamento. Não armazenar pães, biscoitos, produtos feitos de papel, etc. dentro do forno.

•Remover qualquer prendedor ou fecha-pacote, em metal, dos recipientes, antes de colocá-los dentro do forno.

•Este forno deve ser aterrado. Fazer a conexão apropriada de aterramento.

•Instalar ou posicionar o forno apenas de acordo com as instruções de instalação oferecidas pelo fabricante.

•Ovos na casca ou inteiros não devem ser aquecidos em fornos de micro-ondas, uma vez que podem explodir, mesmo após o aquecimento por micro-ondas ter cessado.

•Usar este aparelho apenas para os propósitos descritos neste manual. Não usar produtos químicos corrosivos ou vapores neste forno. Este forno de micro-ondas foi concebido especificamente para aquecer e cozinhar alimentos. Ele não foi concebido para uso industrial ou em laboratórios.

•Não deixar crianças usarem o forno micro-ondas sem supervisão e apenas deixar crianças usarem o aparelho desde que bem instruídas sobre como usar o forno com segurança e desde que elas entendam bem os perigos de seu uso inapropriado.

•Se o cabo elétrico ou a tomada estiverem danificados ou não estiverem funcionando adequadamente, não usar o forno, encaminhar o produto a uma Assistência Técnica Autorizada, afim de evitar riscos.

•Este aparelho deve ser ajustado ou consertado apenas por técnicos qualificados. Entrar em contato com a assistência técnica mais próxima quando precisar que este aparelho seja examinado, consertado ou ajustado.

•Não cobrir ou bloquear as saídas de ar deste forno de micro-ondas.

•Não armazenar ou usar este aparelho em locais descobertos ou desprotegidos.

•Não usar este aparelho perto de água, por exemplo, perto de um tanque, em um porão úmido, perto da piscina ou locais similares.

•Não colocar o cabo de força ou a tomada na água.

•Manter o cabo de força longe de superfícies aquecidas.

•Não deixar o cabo de força pendurado por sobre uma mesa ou balcão.

•Antes de limpar o aparelho, desligue-o da tomada elétrica.

•Ao limpar o aparelho e sua porta, usar água morna e sabão ou detergente neutro, aplicados com uma esponja ou pano macio.

•Líquidos como água, café ou chá podem ser superaquecidos, além do ponto de fervura, sem parecer que estão nessa temperatura. Nem sempre o borbulhar ou ferver são aparentes quando se remove o recipiente do forno. Isso pode resultar em líquidos superaquecidos que podem, de repente, ferver quando perturbados pelo movimento de uma colher ou outro utensílio colocado dentro do líquido.

•Não superaquecer o líquido.

•Mexer o líquido antes e na metade do processo de aquecimento.

•Não usar recipientes com laterais retas e gargalos estreitos.

•Este aparelho não foi projetado para ser utilizada por pessoas (incluindo crianças) com capacidades físicas, sensoriais ou mentais reduzidas, ou falta de experiência e conhecimentos, exceto se forem supervisionadas ou instruídas por uma pessoa responsável pela sua segurança.

•As crianças deverão ser supervisionadas, para assegurar de que não brinquem com o aparelho.

•Depois do aquecimento, deixar o recipiente dentro do forno de micro-ondas por alguns segundos antes de removê-lo.

•Muito cuidado ao colocar uma colher ou outro utensílio dentro do recipiente.

•Ao aquecer alimentos em recipientes de plástico ou papel, fique de olho no excesso devido à possibilidade de ignição.

•O forno micro-ondas destina-se ao aquecimento de alimentos e bebidas. A secagem de alimentos ou roupas e o aquecimento de almofadas, chinelos, esponjas, panos úmidos e semelhantes podem causar risco de ferimentos, ignição ou incêndio.

•Se for observada fumaça, desligue ou retire o plugue do aparelho e mantenha a porta fechada para abafar as chamas.

•Este aparelho deve ser aterrado. Fazer a conexão apropriada de aterramento.

•Não usar este aparelho em locais descobertos ou desprotegidos.

•Não usar este aparelho em locais descobertos ou desprotegidos.

•Não usar este aparelho em locais descobertos ou desprotegidos.

•Não usar este aparelho em locais descobertos ou desprotegidos.

•Não usar este aparelho em locais descobertos ou desprotegidos.

•Não usar este aparelho em locais descobertos ou desprotegidos.

•Não usar este aparelho em locais descobertos ou desprotegidos.

•Não usar este aparelho em locais descobertos ou desprotegidos.

•Não usar este aparelho em locais descobertos ou desprotegidos.

•Não usar este aparelho em locais descobertos ou desprotegidos.

•Não usar este aparelho em locais descobertos ou desprotegidos.

•Não usar este aparelho em locais descobertos ou desprotegidos.

•Não usar este aparelho em locais descobertos ou desprotegidos.

•Não usar este aparelho em locais descobertos ou desprotegidos.

•Não usar este aparelho em locais descobertos ou desprotegidos.

•Não usar este aparelho em locais descobertos ou desprotegidos.

•Não usar este aparelho em locais descobertos ou desprotegidos.

•Não usar este aparelho em locais descobertos ou desprotegidos.

•Não usar este aparelho em locais descobertos ou desprotegidos.

•Não usar este aparelho em locais descobertos ou desprotegidos.

•Não usar este aparelho em locais descobertos ou desprotegidos.

•Não usar este aparelho em locais descobertos ou desprotegidos.

•Não usar este aparelho em locais descobertos ou desprotegidos.

•Não usar este aparelho em locais descobertos ou desprotegidos.

•Não usar este aparelho em locais descobertos ou desprotegidos.

•Não usar este aparelho em locais descobertos ou desprotegidos.

•Não usar este aparelho em locais descobertos ou desprotegidos.

•Não usar este aparelho em locais descobertos ou desprotegidos.

•Não usar este aparelho em locais descobertos ou desprotegidos.

•Não usar este aparelho em locais descobertos ou desprotegidos.

•Não usar este aparelho em locais descobertos ou desprotegidos.

alguma coisa ou de alguém tropeçar nele.

02.O Fabricante não poderá ser responsabilizado por danos ou acidentes pessoais resultantes de uma instalação elétrica incorreta.

UTENSÍLIOS

PRECAUÇÃO

Recipientes hermeticamente fechados podem explodir. Recipientes fechados devem ser abertos e sacos plásticos devem ser perfurados antes do cozimento.

Ver as instruções "Materiais que podem ser utilizados". Podem existir certos utensílios não-metálicos que são perigosos para uso em forno de micro-ondas. Na dúvida, testar o utensílio em questão seguindo as instruções.

MATERIAIS QUE PODEM SER UTILIZADOS

Papel Alumínio: Apenas como proteção. Pequenos pedaços podem ser usados para cobrir fatias de carne ou frango, para evitar que cozinham demais. Esses pedaços podem arquear ou soltar faíscas se estiverem muito próximos das paredes do forno. O papel alumínio deve ficar, pelo menos, 2,5 cm longe das paredes do forno.

Prato de Cerâmica: Seguir as instruções do fabricante. O fundo do prato de cerâmica deve ficar, pelo menos, 5 mm do prato giratório. O uso incorreto pode resultar na quebra do prato.

Pratos de Louça: Apenas os que forem seguros para micro-ondas. Seguir as instruções do fabricante. Não usar pratos trincados ou lascados, que podem quebrar.

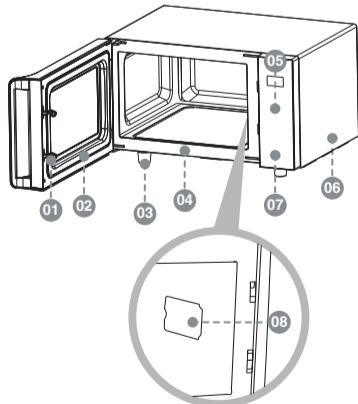
Jarras de Vidro: Remover sempre a tampa. Usar sempre até que o alimento fique morno. A maioria das jarras de vidro não resistem a altas temperaturas e podem quebrar.

Recipientes de Vidro: Apenas aquilo que for resistente a altas temperaturas. Certificar-se de que não há borda de vidro. Não usar nada trincado ou lascado.

COMPONENTES

1. Sistema de travas de segurança;
2. Moldura da porta;
3. Pé do forno;
4. Cavidade;
5. Painele de controle;
6. Gabinete externo;
7. Botão de abertura da porta.
8. Capa do guia de ondas*;

*Não deve ser removido.



MATERIAIS QUE NÃO PODEM SER UTILIZADOS

Bandeja de alumínio: Pode curvar-se, soltar faíscas e derramar comida no prato do forno de micro-ondas.

Embalagem em papelão com alças em metal: Pode curvar-se e derramar comida no prato do forno de micro-ondas ou soltar faíscas.

Utensílios de metal ou com bordas em metal: O metal protege o alimento das micro-ondas. As bordas de metal podem curvar-se, soltar faíscas e provocar um incêndio dentro do forno.

Fios de metal para fechar embalagens: Podem curvar-se, soltar faíscas e provocar um incêndio dentro do forno.

Sacos de papel: Podem causar um incêndio dentro do forno.

Espuma de plástico: Pode derreter e contaminar o líquido dentro, se exposto à alta temperatura.

Madeira: Pode secar dentro do forno e rachar ou se quebrar.

•Não usar este aparelho em locais descobertos ou desprotegidos.

•Não usar este aparelho em locais descobertos ou desprotegidos.

•Não usar este aparelho em locais descobertos ou desprotegidos.

•Não usar este aparelho em locais descobertos ou desprotegidos.

•Não usar este aparelho em locais descobertos ou desprotegidos.

•Não usar este aparelho em locais descobertos ou desprotegidos.

•Não usar este aparelho em locais descobertos ou desprotegidos.

INSTALAÇÃO

Remover toda a embalagem e os acessórios. Examinar o forno à procura de danos, batidas e verificar se a porta não foi quebrada. Não instalar o forno se estiver danificado.

01. Selecionar uma superfície nivelada que ofereça espaço livre suficiente para o livre fluxo de ar pelas aberturas do forno.

NOTA

Não bloquear a saída de ar situada na lateral, em cima e atrás do aparelho. Este aparelho não foi projetado para ser utilizado em um armário ou embutido. É necessária uma distância mínima de 7,5 cm entre o forno e as paredes adjacentes. (Observar a ilustração abaixo)

1. Deixar um mínimo de 30 cm de espaço acima do forno.

2. Não remover os pés da parte de baixo do forno.

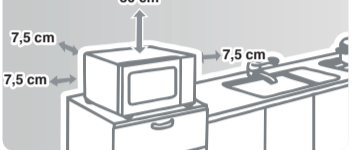
3. Bloquear as entradas/saídas de ar pode danificar o forno.

4. Colocar o forno longe de rádios e TVs. As micro-ondas podem interferir com o bom funcionamento destes aparelhos.

02. Ligar o forno numa tomada de parede adequada. Assegurar-se de que a tensão e a frequência são as mesmas mostradas na etiqueta do aparelho.

NOTA

Não instalar o aparelho sobre uma chapa quente ou qualquer outra fonte de calor. Se o forno for instalado perto de outra fonte de calor, pode ser danificado e a garantia será considerada nula.



OPERAÇÃO

NOTA

O posicionamento das funções pode ser diferente dependendo do modelo adquirido.

preparo dos alimentos.

10.Tira odor: Refrigera o aparelho, para remoção de odores.

11.Manter aquecido: Permite manter a temperatura dos pratos do momento do preparo até a hora de servir.

INSTRUÇÕES DE OPERAÇÃO

IMPORTANTE

Sinais sonoros são emitidos durante as configurações.

Um sinal sonoro (BIP): o forno aceitou a programação. Dois sinais sonoros (BIP): a programação não foi aceita. Verificar e tentar novamente.

ajuste de potência

Existem 10 níveis de potência.

01.Pressionar a tecla POTÊNCIA sucessivamente até a potência desejada ser mostrada no display.

02.Utilizar o teclado numérico para informar o tempo desejado.

03.Pressionar LIGAR/+30 Seg. para iniciar a operação com a potência desejada.

IMPORTANTE

Após a operação ser concluída o aparelho volta para a potência de 100%.

Com o objetivo de evitar o superaquecimento do produto, como forma de proteção, após 10 minutos de uso com 100% da potência, a potência automaticamente se ajustará para 80%.

O micro-ondas inicia automaticamente com potência de 100%.

Para operar o micro-ondas com potência abaixo de 100%, seguir as instruções do tópico AJUSTE DE POTÊNCIA.

ajuste do relógio

01.Pressionar a tecla RELÓGIO uma vez para definir o sistema de 24 horas e duas vezes para 12 horas (AM/PM).

02.Pressionar as teclas numéricas para selecionar a hora correta. Por exemplo, agora são 10:12, portanto, pressionar "1", "0", "1" e "2", nesta ordem.

03.Pressionar RELÓGIO para salvar o ajuste do relógio.

IMPORTANTE

Durante o funcionamento, o aparelho irá alternar os valores de potência automaticamente de forma a tornar o descongelamento mais eficiente.

DESCONGELAR POR PESO

01.Pressionar a tecla DESCONGELAR PESO OU TEMPO:

No visor aparecerá "def1", em seguida LIGAR/+30SEG. e então novamente em DESCONGELAR PESO OU TEMPO para selecionar o peso desejado.

03.Pressionar LIGAR/+30SEG. para iniciar a programação.

NOTA

O aparelho aceita programações para até 2700g. Caso o valor seja superior a 2700g a programação será considerada inválida.

03.Pressionar a tecla LIGAR/+30 Seg. para iniciar o descongelamento.

IMPORTANTE

Durante o descongelamento, o forno irá automaticamente fazer uma pausa e emitir um sinal sonoro destinado a lembrar o usuário de virar o alimento. Depois de executar esta operação, pressionar a tecla LIGAR/+30 Seg. para retomar o descongelamento.

Depois de decorrido o tempo de cozimento selecionado, o forno emitirá 4 sinais sonoros.

Durante o funcionamento o aparelho irá alternar os valores de potência automaticamente de forma a tornar o descongelamento mais eficiente.

TRAVA DE SEGURANÇA: A trava de segurança evita que crianças usem o forno sem a supervisão de um adulto.

Para ativar a trava de segurança, seguir os passos abaixo:

01.Pressionar a tecla CANCELAR por aproximadamente 5 segundos.

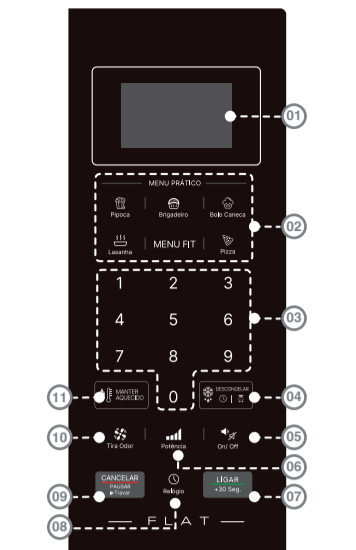
A mensagem LOCK (TRAVA) será mostrada no visor.

02.Para cancelar, pressionar novamente a tecla CANCELAR por aproximadamente 7 segundos.

A mensagem LOCK (TRAVA) desaparecerá do visor.

OUTRAS ESPECIFICAÇÕES

01.Durante o funcionamento pressionar a tecla RELÓGIO para saber a hora durante a



01.Visor de painel: Tempo de preparo, potência, indicadores e a hora atual são exibidos neste visor.

02.Botões para preparo rápido: Configurações instantâneas para o preparo de alimentos mais usuais.

03.Teclado numérico (0-9): Pressionar as teclas numéricas para escolher potência, tempo de preparo ou o peso dos alimentos.

04.Descongelar peso ou tempo: Função de descongelamento programado, baseado automaticamente pelo peso do alimento ou por tempo.

05.Display/Sound: Pressionar esta tecla para desligar o display ou os avisos sonoros do micro-ondas.

06.Potência: Pressionar para escolher potências diferentes da potência máxima.

07.Ligar / +30s: Pressionar esta tecla para dar início ou adicionar mais 30 segundos nos preparos dos alimentos.

08.Relógio: Usado para acertar o relógio do aparelho. Utiliza o sistema de 12:00h ou 24:00h.

09.Cancela/Pausa: Usado para cancelar as configurações anteriores ou interromper o

IMPORTANTE

Durante o processo de ajuste do relógio, se pressionado CANCELAR ou se não ocorrer qualquer operação dentro de 30 segundos, o forno voltará automaticamente ao seu status anterior.

O relógio funciona no sistema de 12 e 24 horas.

PROGRAMA DE COZIMENTO

01.Usar as teclas numéricas para informar o tempo de preparo desejado. O período escolhido poderá ir de 1 segundo até 99 minutos e 99 segundos.

02.Pressionar a tecla LIGAR/+30 Seg. para iniciar a operação.

03.O visor marcará a contagem regressiva do tempo programado até o momento do desligamento automático. Após o desligamento o aparelho emite um sinal sonoro de quatro bips.

IMPORTANTE

Se o usuário quiser selecionar uma potência diferente de 100%, basta seguir as instruções do tópico AJUSTE DE POTÊNCIA.

Se necessário interromper o processo, pressionar o botão CANCELAR. Se desejar cancelar a programação, pressionar CANCELAR após interromper o funcionamento.

MANTER AQUECIDO: Essa função conserva a comida quente depois de preparada.

01.Pressionar a tecla MANTER AQUECIDO.

02.Escolher o tempo desejado e pressionar o botão LIGAR/+30 Seg.

03.O micro-ondas trabalhará em 20% da potência, para manter o alimento aquecido.

DESCONGELAR POR TEMPO

01.Pressionar a tecla DESCONGELAR PESO OU TEMPO duas vezes:

02.No visor aparecerá "def2", em seguida utilizar os botões numéricos para determinar o tempo escolhido.

03.Pressionar LIGAR/+30SEG. para iniciar a programação.

IMPORTANTE

Depois de decorrido o tempo de cozimento selecionado, o forno emitirá 4 sinais sonoros.

operação do aparelho.

02.Durante o funcionamento pressionar a tecla POTÊNCIA para consultar o nível de potência. Depois de 5 segundos, o forno retornará ao estado anterior.

03.Quando acabar o cozimento, ouvem-se 4 "bips" que funcionam como um lembrete de que o cozimento terminou.

DISPLAY / SOUND: Essa tecla permite que a luz do display seja desligada e que o som dos botões seja desligado.

Ao pressionar uma vez a tecla DISPLAY / SOUND o display desligará. Para ligá-lo novamente pressione a tecla DISPLAY / SOUND.

Ao pressionar por aproximadamente 4 segundos, a mensagem "b-off" aparecerá no display e o som do painel será desativado. Para ativá-lo novamente, pressione por 4 segundos até que apareça a mensagem "b-on" no display e um sinal sonoro "BIP" seja escutado.

TECLA TIRA ODORE: Essa função permite suavizar os odores decorrentes do cozimento de alimentos no interior da cavidade do seu forno de micro-ondas.

Essa função liga o motor de ventilação, luz e rotação do prato do produto em 10 minutos.

01.Ábra a porta do micro-ondas e certifique-se de que o aparelho está vazio.

02.Fech a porta e toque a tecla Tira Odor, para iniciar a função pressione LIGAR + 30s.

03.Aguarde o fim do programa, ou aperte a tecla Cancela/Pausa a qualquer momento para cancelar o programa.

04.O procedimento pode ser repetido, basta seguir novamente as etapas anteriores.

LIMPEZA E MANUTENÇÃO

O consumidor deve lembrar-se de desligar o micro-ondas da tomada sempre que for limpá-lo. Após a limpeza é aconselhável manter a porta aberta por alguns minutos para eliminar o excesso de umidade.

Para limpar o micro-ondas, deve-se usar apenas um pano macio umedecido em água (de preferência morna) e detergente neutro. Após a limpeza, secar com pano macio e seco.

Jamais limpar o micro-ondas com fluidos inflamáveis como álcool, querosene,