

# MANUAL DE INSTRUÇÕES



**BRITANIA**  
Para Britaniar sua vida

FORNO ELÉTRICO DE  
EMBUTIR BFE49P

# BRITÂNIA

Para Britaniar sua vida

## PARABÉNS PELA ESCOLHA DE MAIS UM PRODUTO DE NOSSA LINHA!

Para garantir o melhor desempenho de seu produto, **o usuário deve ler atentamente as instruções a seguir.** Recomenda-se não jogar fora este Manual de Instruções. Ele deve ser guardado para eventuais consultas.

O APARELHO DESTINA-SE SOMENTE PARA USO DOMÉSTICO



LEIA O MANUAL

### ⚠️ ATENÇÃO

É comum que aparelhos elétricos novos liberem uma leve fumaça ou gases durante as primeiras vezes em que eles forem utilizados. Isso acontece em virtude do aquecimento dos materiais e dos componentes usados na manufatura do aparelho. É normal e não indica a existência de defeitos no aparelho.



Para ter acesso ao manual digital (em PDF) entre em contato com o nosso SAC em horário comercial **SAC BRITÂNIA: (47) 3431-0300**

## RECOMENDAÇÕES

Os símbolos no Manual de Instruções, estão interpretados como descritos à seguir:



**Nota:** Recomendações sobre o funcionamento, para melhor utilização.



**Dica:** Conselhos para utilização e melhor funcionamento.



**Importante / Aviso:** Recomendações que garantem a segurança do usuário



**Atenção / Cuidado :** Práticas que podem resultar em acidentes ou riscos.

## CUIDADOS COM O PRODUTO DIARIAMENTE

- Não utilizar aparelhos que apresentem algum tipo de dano no cordão elétrico, no plugue ou em outros componentes. Para substituir qualquer peça danificada, o usuário deverá procurar a Assistência Técnica Autorizada a fim de evitar riscos.

- Verificar se a tensão da rede elétrica no local de instalação é a mesma indicada na etiqueta localizada no aparelho.

- Para evitar acidentes, manter o material da embalagem fora do alcance de crianças, após desembalar o aparelho.

- Para se proteger contra o choque elétrico, o usuário não poderá mergulhar o cordão elétrico nem o plugue em água ou em outro líquido.

- Para desligar, retirar o plugue da tomada elétrica. Sempre desconectar segurando pelo plugue, nunca puxar pelo cordão elétrico.

- Utilizar uma tomada elétrica exclusiva. Não utilizar adaptadores tipo "T" ou temporizadores.

- Não utilizar adaptadores e benjamins, sempre ligar o produto direto a uma tomada com o padrão NBR5410 que esteja dimensionada para o produto em questão (circuito elétrico), instalada por um electricista habilitado.

- O aparelho deve ser conectado a uma tomada com um contato de aterramento.

- O aparelho não deve ser operado por meio

de um temporizador externo ou sistema de controle remoto separado.

- Deixar um espaço livre de, aproximadamente, 10-15 cm, ao redor do produto. Colocar o aparelho sobre superfície seca e horizontal.

- Pode ocorrer um incêndio se o aparelho for coberto ou estiver em contato com material inflamável, incluindo cortinas, tapeçarias, paredes e materiais semelhantes, durante sua operação. Não colocar nada sobre o aparelho durante sua operação.

- Não colocar papelão, papel ou plástico dentro do forno.

- Para desligar o aparelho, girar o botão tempo para a posição Desl. e, então, remover o cordão elétrico da tomada elétrica.

- Limpar o aparelho regularmente já que a gordura pode se acumular e causar um incêndio. Certificar-se de que o aparelho não está perto de cortinas, tapeçarias ou outros materiais inflamáveis.

- Não colocar pedaços muito grandes de alimentos ou utensílios de metal dentro de um forno elétrico já que podem causar incêndios e oferecer risco de choque elétrico.

- Não cobrir a bandeja de resíduos ou qualquer parte do forno com papel alumínio. Isso pode causar o superaquecimento do forno.

- Não limpar com esponjas de metal. Pequenos pedaços de metal podem se soltar e entrar em contato com peças elétricas,

## CUIDADOS COM O PRODUTO DIARIAMENTE

- Desconectar o plugue da tomada elétrica quando não estiver em uso e antes de sua limpeza. Deixar sempre o aparelho esfriar antes de colocar ou retirar qualquer peça removível.
- Antes de usar o aparelho, certificar-se de que a tensão da sua tomada elétrica corresponde à indicada na etiqueta do aparelho. Sempre utilizar uma tomada elétrica com a mesma tensão.
- O uso de acessórios não recomendados para uso com este aparelho poderá causar acidentes.
- Não deixar o cordão elétrico ficar pendurado na beirada de mesas, balcões ou outras superfícies e nem tocar em superfícies quentes.
- A temperatura das superfícies acessíveis podem ser altas enquanto o aparelho estiver ligado.
- Não tocar qualquer superfície quente. Usar luvas especiais, que protegem contra o calor, para remover ou tocar em qualquer parte quente. Sempre colocar o aparelho sobre superfície resistente ao calor.
- Todos os recipientes colocados dentro do forno não podem ser hermeticamente fechados. Também, eles precisam oferecer espaço para a expansão de fluidos.
- Não utilizar o aparelho para fins diferentes dos previstos neste manual de instruções.
- Nunca transporte o produto pelo cordão elétrico.
- Não colocar o aparelho perto de bocas (queimadores) a gás ou elétricas ou perto de fornos aquecidos.
- Sempre remover o cabo de alimentação da tomada, puxando pelo plugue, durante a limpeza e manutenção do produto. Nunca toque no plugue com a mão molhada.
- Este aparelho não foi projetado para ser utilizado por pessoas (incluindo crianças) com capacidades físicas, sensoriais ou mentais reduzidas, ou falta de experiência e conhecimentos, exceto se forem supervisionadas ou instruídas por uma pessoa responsável pela sua segurança.
- Manter o aparelho longe do alcance de crianças.
- As crianças deverão ser supervisionadas, para assegurar de que não brinquem com o aparelho.
- Uma atenção constante será necessária durante o funcionamento do aparelho. Não deixar que este seja utilizado por crianças ou perto delas.
- O aparelho não deve ser deixado sozinho enquanto estiver conectado à tomada elétrica.
- As partes quentes de metal, água quente e vapor podem provocar queimaduras. Ter cuidado ao utilizar o aparelho.
- Não utilizar este aparelho ao ar livre.
- Antes de usar pela primeira vez o aparelho, efetuar a limpeza do aparelho (ver item limpeza e armazenamento).
- Se o uso de uma extensão elétrica for necessária, deve-se garantir que a especificação do fio da extensão seja igual ou superior ao cordão elétrico original do aparelho, para evitar superaquecimento e acidentes.
- Deve-se tomar cuidado para que ninguém tropece no cordão elétrico.
- Para não perder a garantia e para evitar problemas técnicos, jamais tentar consertar o produto em casa. Caso necessário, o usuário deverá levá-lo à Assistência Técnica Autorizada.
- A nota fiscal e o certificado de garantia são documentos importantes e devem ser guardados para efeito de garantia.

## CUIDADOS COM O PRODUTO DIARIAMENTE

- Não utilize acessórios que não sejam originais do aparelho. O uso de acessórios que não sejam originais pode prejudicar o funcionamento, causar danos ao usuário e ao produto.
- O aparelho não deve ser utilizado se tiver caído ou se há sinais visíveis de danos ou se está vazando.
- Certifique-se de que o aparelho está desligado antes de substituir a lâmpada para evitar a possibilidade de choque elétrico.

## SÍMBOLOS



**Cuidado, superfície quente:** Durante o uso o aparelho fica com a superfície quente. Deve-se tomar cuidado para evitar tocar nos elementos de aquecimento dentro do forno, evitando queimaduras.

## COMPONENTES

1. Moldura;
2. Pegador da porta;
3. Porta de vidro;
4. Grelha deslizante;
5. Controle de temperatura;
6. Seletor de resistências;
7. Timer;
8. Luz de funcionamento;



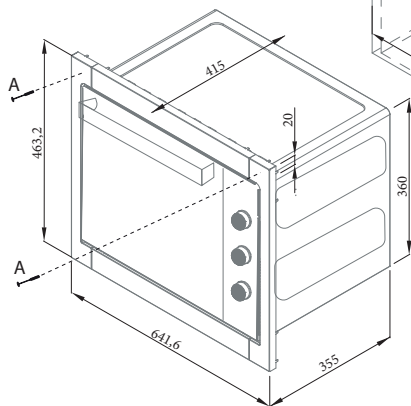
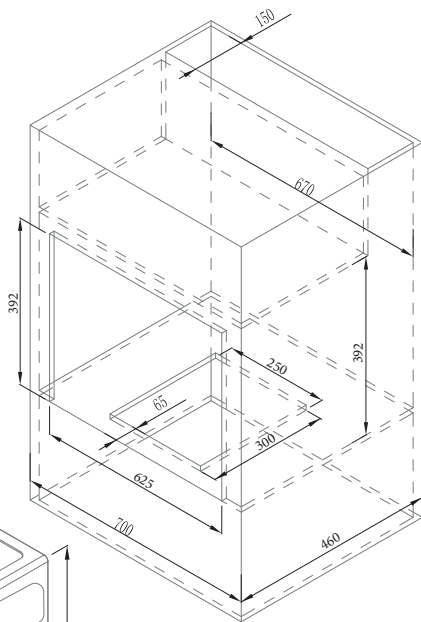
## INTRUÇÕES DE INSTALAÇÃO

**1.** O aparelho deve ser montado em uma superfície plana tanto no que se refere à largura da cavidade do móvel, quanto em sua profundidade.

**2.** Conecte o plugue na tomada, insira o aparelho na cavidade do móvel.

**3.** Considerar as medidas da figura abaixo para o móvel de instalação do forno.

Todas medidas estão em milímetros.




### NOTA

Para uma fixação adicional, parafuse a moldura no móvel. Para isso, faça dois furos de 3mm nas extremidades superiores da moldura com broca apropriada conforme item A da imagem. Utilize parafusos de 3 x 30mm em aço inox, auto atarraxante e de cabeça chata (não acompanham o produto) para fixar no móvel.

## ANTES DE USAR PELA PRIMEIRA VEZ

1. Remover todos os acessórios e materiais de embalagem de dentro do Forno.
2. Lavar a grelha deslizante com água morna e detergente neutro. Limpar a parte de dentro do aparelho e com um pano úmido ou esponja. Enxugar bem com papel toalha para assegurar que a unidade está bem seca, antes do primeiro uso.
3. Colocar o produto sobre uma superfície estável. **NÃO OPERAR O FORNO EM UM MESMO CIRCUITO ONDE ESTIVER CONECTADO OUTRO APARELHO.**
4. Posicionar o aparelho para que fique, pelo menos, 5 cm de qualquer objeto ao ser redor. Assegurar-se de que nada é colocado sobre o forno.

Só na primeira vez, colocar o controle de temperatura na temperatura máxima, o controle das resistências em  e o botão tempo para 15 minutos. Isso fará com que qualquer óleo ainda existente no Forno seja eliminado.

### NOTA




O Forno pode soltar fumaça durante esse processo. Isso é normal para aparelhos novos e não deve levar mais de 10-15 minutos.

## FUNÇÕES DO APARELHO

Conhecer as funções e acessórios do forno antes de usá-lo pela primeira vez.

• **Controle de temperatura:** permite escolher a temperatura desejada: até 230°C.

• **Controle de função:** Este forno tem três funções para o preparo de alimentos:

-  Aquecimento superior
-  Aquecimento inferior
-  Aquecimento superior e inferior





•**Controle de tempo:** para ligar, girar este botão para a direita (sentido horário). Uma campainha irá soar ao fim do tempo programado. Se desejar desligar manualmente o produto, girar o botão no sentido anti-horário até a posição "Desl.". Girando-o para esquerda na posição "Ligado", o produto irá funcionar continuamente por tempo indeterminado.




•Luz indicadora de funcionamento: permanece acesa sempre que o forno estiver ligado.

•Grelha deslizante: para assar, tostar e cozinhar alimentos em panelas e travessas.

•Função  (aquecimento superior e inferior): usar esta função para alimentos como milho, pão, biscoitos e para aquecer alimentos.

•Função  (aquecimento superior): usar esta função para peixe, bifes, filés, legumes, gratinar alimentos

•Função  (aquecimento inferior): usar esta função para alimentos, como pedaços de carne não muito grossos, sopas, ensopados e bolos em geral.

## OPERAÇÃO

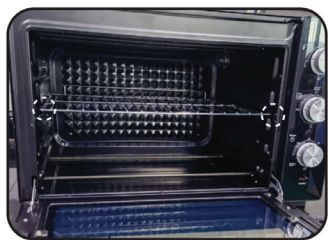
•Colocar a grelha deslizante na posição mais adequada usando as canaletas como guias, conforme mostrado na figura ao lado. Utilizar uma assadeira apropriada para fornos (não fornecida com o aparelho) sobre a grelha deslizante.

•Girar o controle de função para a posição desejada.

•Girar o controle de temperatura para a posição desejada.

•Girar o controle de tempo para a posição "Ligado" ou selecionar o tempo desejado.

•Caso o seletor de tempo seja colocado na posição "Ligado", quando o cozimento estiver completo, deve-se girar o controle de tempo para a posição "Desligado".



### NOTA

Os tempos de cozimento são fornecidos para carnes na temperatura da geladeira. Para carnes congeladas os tempos poderão ser mais longos.

## LIMPEZA

### NOTA

Sempre retirar o plugue da tomada e deixar o aparelho esfriar antes de limpá-lo.

Para se proteger contra o risco de choque elétrico nunca mergulhar o aparelho, seu cordão elétrico ou plugue em água ou outros líquidos.

Se o usuário desejar, limpar as paredes com um tecido macio, umedecido com detergente suave.

### NOTA

Nunca usar palha de aço, substâncias abrasivas. Não raspar as paredes com utensílios de metal pois o revestimento interno poderá ser danificado.

Lavar os acessórios com água e detergente neutro. Limpar a porta com um tecido úmido e secá-la com papel toalha. Limpar as superfícies externas com um tecido úmido.

### NOTA

Secar totalmente todos os componentes antes de conectar o forno à tomada e utilizá-lo.

Não utilizar limpadores a vapor, pois eles podem danificar o aparelho.

## TABELA DE PROBLEMAS X CAUSA X SOLUÇÃO

PROBLEMA	CAUSA	SOLUÇÃO
<b>Não liga.</b>	1- A chave de funções está na posição "DESL".	1- Colocar a chave de funções em uma posição de aquecimento.
	2- O TIMER está na posição "DESL".	2- Selecionar o tempo desejado ou a função "LIGADO".
	3- O seletor de temperatura está na posição "MIN".	3- Selecionar a temperatura desejada.
	4- A tomada está sem energia.	4- Verificar se há energia testando a tomada com outros aparelhos.
<b>Apenas um par de resistência está aquecendo.</b>	Verificar se a chave de funções está ajustada para o aquecimento dos dois pares de resistência (superior e inferior).	Se desejar que todas as resistências sejam ligadas ao mesmo tempo, é necessário ajustar a chave de funções para acionar as resistências superior e inferior (ver item "OPERAÇÃO").
<b>A luz não acende.</b>	1- Produto não está ligado à rede elétrica.	1- Inserir o plugue na tomada da rede elétrica.
	2- Aparelho está desligado.	2- Colocar a chave de funções em uma posição de aquecimento, girar o TIMER para o tempo desejado e selecionar uma temperatura adequada.

# CERTIFICADO DE GARANTIA ELETROPORTÁTEIS BRITÂNIA

A Fabricante solicita ao consumidor a leitura prévia do Manual de Instruções para a melhor utilização do produto. A Fabricante garante seus produtos contra defeitos de fabricação durante o período estabelecido, contados a partir da data de entrega do produto expresso na nota fiscal de compra. Conforme modelo a seguir:

## ELETROPORTÁTEIS

<b>Garantia legal*</b>	90 Dias
<b>Garantia adicional</b>	270 Dias
<b>Garantia total**</b>	360 Dias

\*A garantia legal é de 90 dias e tem seu início na data de aquisição do produto.

\*\*A garantia total é a soma da garantia legal mais a garantia adicional.

- Os controles remotos terão garantia legal de 90 dias, mais 90 dias de garantia adicional, totalizando 180 dias.
- Os acessórios terão somente garantia legal de 90 dias.
- A Fabricante prestará serviços de Assistência Técnica, tantos os gratuitos quanto os remunerados, somente nas localidades onde mantiver Postos Autorizados. Para que você exerça a garantia constante neste certificado, será necessário informar alguns de seus dados pessoais, como por exemplo: nome, CPF, endereço e telefone às nossas Assistências Técnicas, a fim de que seja aberta ordem de serviço. Em cumprimento à Lei Geral de Proteção de Dados, a Britânia informa que estes dados poderão ser compartilhados com nossos prestadores de serviço, somente quando necessário para a conclusão do atendimento em garantia.
- Em locais onde não haja Postos Autorizados, o produto deverá ser transportado, por conta e risco do consumidor. A relação de Postos Autorizados está disponível através do site [www.britania.com.br](http://www.britania.com.br) ou através do SAC **(47) 3431-0300**. Se o consumidor vier a transferir a propriedade deste produto, a garantia ficará automaticamente transferida, respeitando o prazo de validade, contado a partir da primeira aquisição. Produtos que necessitam de serviço de instalação terão despesas e responsabilidades por conta do consumidor. O compromisso de garantia cessará caso:
  - O produto seja examinado, adulterado ou consertado fora de Assistência Técnica Autorizada.
  - Ocorra a utilização de peça ou componente não original.
  - O produto seja ligado em tensão diferente daquela para qual foi projetado.
  - O defeito seja decorrente de uso inadequado ou negligência do consumidor em relação às instruções do manual.
  - Danos sejam causados por ação de agentes da natureza (enchentes, maresia, raios, etc.).
  - O produto seja utilizado para fins não domésticos.
  - Não sejam seguidas as recomendações de conservação, conforme manual.
  - Ausência ou adulteração do número de série.

## BRITÂNIA ELETRÔNICOS S.A

Rua Dona Francisca, 12.340 - Bairro Pirabeiraba - Joinville/SC  
CEP 89.239-270 - Insc. Est. 254.861.660 - CNPJ 07.019.308/0001-28  
FABRICADO NA CHINA



(47) 3431-0300  
[www.britania.com.br](http://www.britania.com.br)

ATENDIMENTO AO CONSUMIDOR

**BRITANIA**

09/22 5203-00-05 066101063 740493 Rev.0