

BRITANIA



Centrífugas de Alimentos Juicer 700

Manual de Instruções

INTRODUÇÃO

Parabéns pela escolha de mais um produto de nossa linha.

Para garantir o melhor desempenho de seu produto, **o usuário deve ler atentamente as instruções a seguir**. Recomenda-se não jogar fora este Manual de Instruções. Ele deve ser guardado para eventuais consultas.

NOTA: É comum que aparelhos elétricos novos liberem uma leve fumaça ou gases durante as primeiras vezes em que eles forem utilizados. Isso acontece em virtude do aquecimento dos materiais e dos componentes usados na manufatura do aparelho. É normal e não indica a existência de defeitos no aparelho.

O APARELHO DESTINA-SE SOMENTE PARA USO DOMÉSTICO

CUIDADOS

- Não utilizar aparelhos que apresentem algum tipo de dano no cordão elétrico, no plugue ou em outros componentes. Para substituir qualquer peça danificada, o usuário deverá procurar a Assistência Técnica Autorizada, a fim de evitar riscos.
- Verificar se a tensão da rede elétrica no local de instalação é a mesma indicada na etiqueta localizada no aparelho.
- Para evitar acidentes, manter o material da embalagem fora do alcance de crianças, após desembalar o aparelho.
- Manter o aparelho longe do alcance de crianças.
- Para se proteger contra o choque elétrico, o usuário não poderá mergulhar o cordão elétrico nem o plugue em água ou em outro líquido.
- Para desligar, retirar o plugue da tomada elétrica. Sempre desconectar segurando pelo plugue, nunca puxar pelo cordão elétrico.
- Utilizar uma tomada elétrica exclusiva. Não utilizar adaptadores tipo "T" ou temporizadores.
- O uso de acessórios não recomendados para uso com este aparelho poderá causar acidentes.
- Não deixar o cordão elétrico ficar pendurado na beirada de mesas, balcões ou outras superfícies e nem tocar em superfícies quentes.
- Não utilizar o aparelho para fins diferentes dos previstos neste manual de instruções.
- Não utilizar o aparelho com a faca com filtro giratório danificada.
- Retirar o plugue da tomada elétrica antes de limpar o aparelho.
- Este aparelho não foi projetado para ser utilizado por pessoas (incluindo crianças) com capacidades físicas, sensoriais ou mentais reduzidas, ou falta de experiência e conhecimentos, exceto se forem supervisionadas ou instruídas por uma pessoa responsável pela sua segurança.
- As crianças deverão ser supervisionadas, para assegurar de que não brinquem com o aparelho.
- O aparelho não deve ser deixado sozinho enquanto estiver conectado à tomada elétrica.
- Antes de usar pela primeira vez o aparelho, limpar a base com um pano úmido.
- Se o uso de uma extensão elétrica for necessária, deve-se garantir que a especificação do fio da extensão seja igual ou superior ao cordão elétrico original do aparelho, para evitar superaquecimento e acidentes.
- Deve-se tomar cuidado para que ninguém tropece no cordão elétrico.
- Para não perder a garantia e para evitar problemas técnicos, jamais tentar consertar o produto em casa. Caso necessário, o usuário deverá levá-lo à Assistência Técnica Autorizada.
- A nota fiscal e o certificado de garantia são documentos importantes e devem ser guardados para efeito de garantia.
- O aparelho não deve ser operado por meio de um temporizador externo ou sistema de controle remoto separado.
- Antes de usar o aparelho, certificar-se de que a tensão da sua tomada elétrica corresponde à indicada na etiqueta do aparelho. Sempre utilizar uma tomada elétrica com a mesma tensão.
- Não utilizar adaptadores e benjamins, sempre ligar o produto direto a uma tomada com o padrão NBR5410 que esteja dimensionada para o produto em questão (circuito elétrico), instalada por um eletricitista habilitado.



ADVERTÊNCIA



- Retirar o plugue da tomada elétrica antes de efetuar qualquer manutenção no aparelho.
- Recolocar todos os componentes antes de ligar o produto.
- Não usar adaptadores, benjamins ou T's.

•Não seguir estas instruções pode trazer risco de morte, incêndio ou choque elétrico.

COMPONENTES

01. Pilão

02. Tampa com bocal

03. Faca com filtro giratório

04. Conjunto coletor de suco

05. Trava de segurança

06. Jarra para bagaço

07. Corpo do motor

08. Jarra para o suco com separador de espuma

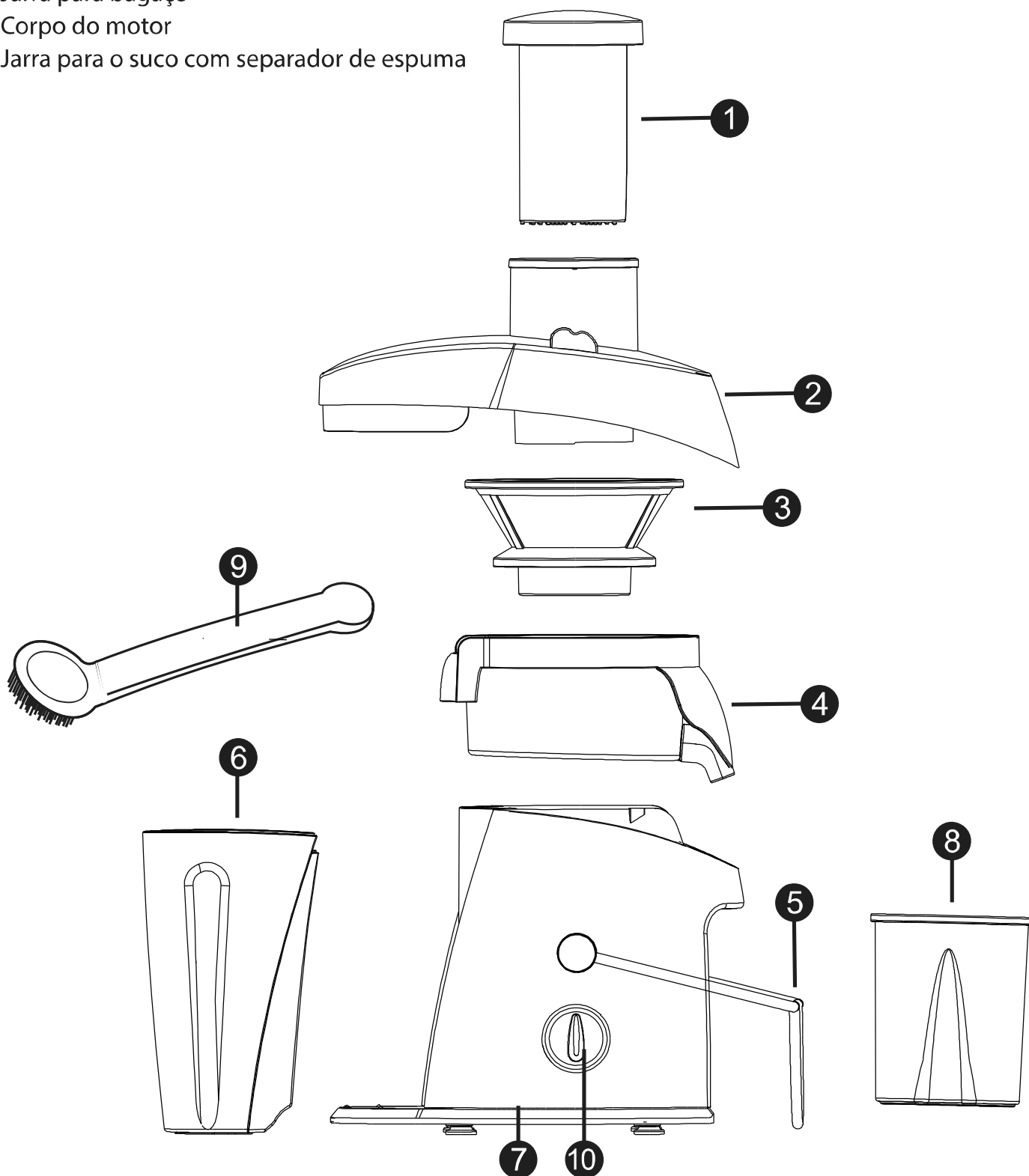
09. Escova para limpeza

10. Botão de velocidades

1 - Baixa velocidade

0 - Desligado

2 - Alta velocidade



MONTANDO O APARELHO

1-Colocar a jarra para bagaço na posição correta (figura 01).

2-Colocar o conjunto coletor de suco sobre o corpo do motor com a saída de suco alinhada conforme encaixe (figura 2).

3-Colocar o filtro de aço inoxidável dentro do coletor de suco. Uma vez posicionado o filtro, pressioná-lo para baixo para que um encaixe completo seja efetuado (figura 3).

Atenção: Encaixar e pressionar firmemente o filtro para baixo antes de montar a tampa. Certificar-se que o filtro esteja bem encaixado a cada utilização para evitar danos ao aparelho.

4- Encaixar a tampa de modo que sua abertura fique no lado oposto a saída de suco (figura 4).

5-Alinhar o sulco do pilão com a pequena saliência situada dentro do bocal. Travar a tampa na posição correta e levantar a trava de segurança (figura 5).

Nota: Empurrar a trava até que esta fique na posição vertical. Caso contrário, o aparelho não irá funcionar .

6-Colocar a jarra para o suco debaixo da saída de suco .



Figura 1



Figura 2



Figura 3



Figura 4



Figura 5

Imagens meramente ilustrativas.

PREPARANDO AS FRUTAS E LEGUMES ANTES DE EXTRAIR O SUCO

- Lavar as frutas e legumes.
- Retirar os caroços e as sementes de frutas, tais como: pêssegos, cerejas, nectarinas, etc.
- A maioria das frutas e dos legumes, como, por exemplo, maçãs, cenouras e pepinos, não precisarão ser cortados. Se os pedaços forem muito grandes para entrar no tubo alimentador, fatiá-los antes de preparar o suco.
- Para alimentos cítricos (laranja, tangerina, limão, ...), recomenda-se retirar a casca dos alimentos para evitar que o suco fique amargo e perca seu sabor natural.

PREPARANDO SUCOS

- Montar o aparelho. Deverá ser colocado a jarra com separador de espuma ou um copo debaixo da saída de suco para coletar o suco.
- Ligar o plugue do aparelho a uma tomada elétrica.
- Escolher a velocidade BAIXA (1) ou ALTA (2) no botão dependendo do tipo de fruta ou de legume a ser utilizado. Nunca colocar frutas nem legumes no aparelho antes de ligá-lo. O suco de frutas e os legumes moles, tais como: tomates, morangos, melões e pepinos, deverão ser preparados na velocidade BAIXA (1). As frutas e os legumes mais duros, como, por exemplo, maçãs, cenouras e salsão, exigirão a velocidade ALTA (2). Escolher a velocidade que lhe convir.
- Com o motor funcionando, colocar a fruta ou o legume no bocal. Usando o pilão, empurrá-los para baixo do bocal. Para extrair o máximo de suco, sempre empurrar o pilão lentamente.

IMPORTANTE

- Nunca usar os dedos ou objetos estranhos para empurrar os alimentos no bocal. Sempre usar o pilão.
- Quando a tampa do coletor de suco ou recipiente para bagaços estiverem cheios de resíduos de alimentos, deve-se desligar o aparelho e efetuar a limpeza. A performance do aparelho é reduzida quando estas peças estão bloqueadas por resíduos, assim sua limpeza é fundamental para um uso eficiente da Juicer.
- O aparelho só liga com a tampa e a trava de segurança devidamente encaixadas. Caso o aparelho desligue durante o funcionamento, verificar se as travas não foram desconectadas.
- Se o usuário utilizar a velocidade ALTA (2), ele não deverá deixar o aparelho funcionar por mais de 2 minutos. Ele deverá prever uma pausa de 3 minutos antes de ligá-lo novamente.
- O separador de espuma instalado na jarra impedirá que a espuma passe para o copo ao servir o suco. Se o usuário preferir suco com espuma, ele deverá retirar o separador da jarra antes de começar a preparar o suco.
- Não processar frutas com caroços ou gelo na centrífuga, pois pode provocar danos ao filtro de aço inox.

RECEITA

A Centrífuga processa os alimentos inteiros, não há necessidade de descascar e retirar as sementes. Os ingredientes maiores que o bocal podem ser cortados em pedaços para facilitar o processamento. Recomenda-se lavar bem os ingredientes antes de utilizá-los. Para receitas que incluem leite ou água, misturar os líquidos sempre por último.

Suco Bem-Estar

3 Beterrabas pequenas;
1 Punhado de espinafre;
4 Cenouras;
½ Maçã;
1 Ramo de salsa.

DICAS IMPORTANTES

- Uma pequena quantidade de suco de limão poderá ser adicionada ao suco de maçã para evitar que este escureça.
- Não usar bananas nem abacates. Estas frutas quase não contêm suco e bloqueiam o aparelho.
- Deixar o aparelho funcionar por alguns minutos antes de desligá-la para que todo o excesso de suco seja extraído da polpa (bagaço).
- Para facilitar a limpeza poderá ser colocado um saco plástico na jarra para bagaço.
- Depois de preparar o suco, desmontar o aparelho e enxaguar para remover inteiramente o bagaço.
- Lavar os componentes do aparelho imediatamente depois de usá-la para evitar a descoloração do plástico que pode ocorrer com algumas frutas e legumes.
- Se preparar suco de ervas e hortaliças, combiná-las com outras frutas para produzir um volume maior de suco.

NOTA: Diferentes frutas apresentam quantidades diferentes de suco entre si. Assim sendo, algumas frutas necessitam de uma maior ou menor quantidade que outras para extrair um mesmo volume de suco.

MANUTENÇÃO E LIMPEZA

Como desmontar o aparelho.

IMPORTANTE: Antes de desmontar o aparelho, certificar-se de que o botão esteja na posição "0". Certificar-se também de que o plugue tenha sido retirado da tomada elétrica e de que o motor esteja completamente parado.

1-Retirar o pilão do bocal.

2-Remover a jarra para bagaço segurando pelo bocal extra-grande e fazendo o aparelho inclinar levemente para liberá-la.

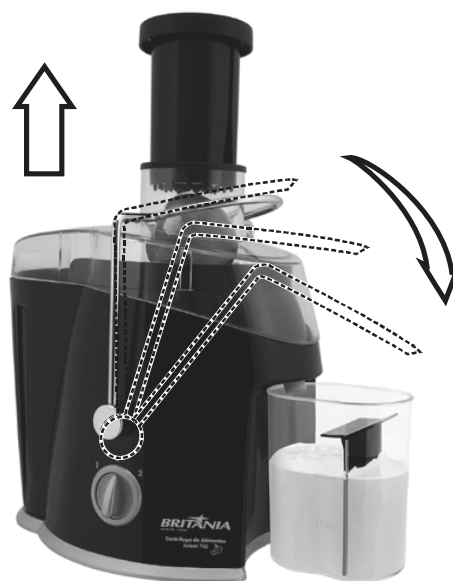
3-Retirar a jarra.

4-Segurar a tampa do aparelho e liberar a trava de segurança situada na lateral da tampa.

5-Levantar e retirar a tampa do aparelho.

6-Retirar o coletor de suco e o filtro em aço colocando uma mão sob a saída de suco e a outra sob a borda de plástico preta no lado oposto da saída de suco e levar para cima. O filtro em aço poderá ser retirado do coletor de suco quando empurrado para cima através do orifício situado no fundo do coletor.

Nota: Tomar muito cuidado ao manusear o filtro pois as lâminas são muito afiadas.



COMO LIMPAR O PRODUTO

1-Colocar a chave do botão na posição "0" e esperar que o motor pare totalmente.

2-Retirar o plugue da tomada elétrica.

3-Desmontar o aparelho.

4-Lavar a jarra para bagaço, a tampa do aparelho, o pilão, a jarra para o suco com separador de espuma com água e detergente neutro. Enxaguar e secar bem.

5-Segurar o filtro de aço inoxidável sob água corrente limpa. Usar a escova para remover o bagaço. Enxaguar em água corrente. Verificar se os orifícios não estão obstruídos. Se eles estiverem, será necessário deixar de molho em água quente para soltar o bagaço. Limpar novamente com uma escova. Deixá-la secar sobre um tecido ou papel absorvente antes de montar o aparelho.

CUIDADO: OS ORIFÍCIOS DO FILTRO DE AÇO SÃO MUITO AFIADOS!

6-Limpar o corpo do motor com um tecido macio umedecido com água e detergente neutro.

NUNCA MERGULHAR O CORPO DO MOTOR EM ÁGUA OU OUTROS LÍQUIDOS.

RESOLVENDO POSSÍVEIS PROBLEMAS

PROBLEMA	CAUSAS	PROCEDIMENTO
Aparelho não Liga.	Sem energia na Tomada.	Verificar se o plugue está corretamente conectado.
		Verificar se o disjuntor da casa não esta desligado.
		Testar a tomada com outro tipo de aparelho eletrodoméstico qualquer.
	Produto ligado na tensão incorreta.	Verificar se a tensão do aparelho é coerente com a tensão da rede de alimentação.
	As travas de segurança soltaram durante o funcionamento.	Instalar novamente a tampa e prender corretamente a(s) trava(s) de segurança.
Aparelho não está corretamente montado (trava de segurança).	Dispositivo de proteção térmica ativado.	O aparelho possui trava(s) de segurança que não permitem ligá-lo sem que a(s) trava(s) esteja(m) corretamente montada(s). Seguir as instruções do manual para fazer a correta montagem.
		Aguardar aproximadamente 20 minutos para que o aparelho esfrie e então volte a utilizá-lo.
O Aparelho perde eficiência durante o uso.	Excesso de resíduos de alimentos na tampa, no recipiente coletor de resíduos ou no filtro giratório.	Desligar o aparelho e efetuar a limpeza dos componentes
Pouca quantidade de suco extraída.	Utilização de alimentos com pouca proporção de suco.	Não é um defeito. Alguns alimentos tem menos suco que outros. Assim, a proporção de suco extraído varia entre variedades e qualidades de alimentos.
	O processamento do alimento está ocorrendo de maneira muito rápida.	Reduzir a velocidade do processamento do alimento (pressão sobre o pilão), quanto mais lento, melhor será a extração do suco.
Aparelho não consegue processar o alimento.	O alimento é muito duro ou de uso não recomendável.	Não processar alimentos muito duros, os quais sejam difíceis de cortar com uma faca de cozinha. Retirar os caroços e sementes de frutas tais como pêssegos, cerejas, nectarinas, etc.

RESOLVENDO POSSÍVEIS PROBLEMAS

PROBLEMA	CAUSAS	PROCEDIMENTO
O produto parou de funcionar durante o processamento	Esforço excessivo durante o processamento causou superaquecimento e desarmou o dispositivo interno de segurança.	Aguardar de 15 a 30 minutos o aparelho esfriar e continuar o processamento com menos esforço.
Aparelho vibra durante o uso.	O aparelho está mau encaixado ou sobre superfície irregular.	Montar novamente o aparelho tomando o cuidado para que todas as peças sejam corretamente montadas e colocá-lo sobre uma superfície firme e plana.
Suco amargo.	Frutas cítricas.	Retirar a casca de frutas cítricas como por ex: (laranja, tangerina, limão etc). Para se obter um suco natural.
Pilão não entra totalmente.	Pilão não foi encaixado corretamente.	Alinhar o sulco do pilão com a pequena saliência situada dentro do bocal.

CERTIFICADO DE GARANTIA ELETROPORTÁTEIS

A Fabricante solicita ao consumidor a leitura prévia do Manual de Instruções para a melhor utilização do produto. A Fabricante garante seus produtos contra defeitos de fabricação durante o período estabelecido, contados a partir da data de entrega do produto expresso na nota fiscal de compra. Conforme modelo a seguir:

ELETROPORTÁTEIS	
GARANTIA LEGAL*	90 Dias
GARANTIA ADICIONAL	270 Dias
GARANTIA TOTAL**	360 Dias

*A GARANTIA LEGAL É DE 90 DIAS E TEM SEU INÍCIO NA DATA DE AQUISIÇÃO DO PRODUTO.

**A GARANTIA TOTAL É A SOMA DA GARANTIA LEGAL MAIS A GARANTIA ADICIONAL.

- Os controles remotos terão garantia legal de 90 dias, mais 90 dias de garantia adicional, totalizando 180 dias.
- Os acessórios terão somente garantia legal de 90 dias.

A Fabricante prestará serviços de Assistência Técnica, tanto os gratuitos quanto os remunerados, somente nas localidades onde mantiver Postos Autorizados.

Em locais onde não haja Postos Autorizados, o produto deverá ser transportado, por conta e risco do

consumidor. A relação de Postos Autorizados está disponível através do site www.britania.com.br ou através do **SAC (47) 3431-0300**. Se o consumidor vier a transferir a propriedade deste produto, a garantia ficará automaticamente transferida, respeitando o prazo de validade, contado a partir da primeira aquisição. Produtos que necessitam de serviço de instalação terão despesas e responsabilidades por conta do consumidor. O compromisso de garantia cessará caso:

- O produto seja examinado, adulterado ou consertado fora de Assistência Técnica Autorizada.
- Ocorra a utilização de peça ou componente não original.
- O produto seja ligado em tensão diferente daquela para qual foi projetado.
- O defeito seja decorrente de uso inadequado ou negligência do consumidor em relação às instruções do manual.
- Danos sejam causados por ação de agentes da natureza (enchentes, maresia, raios, etc.).
- O produto seja utilizado para fins não domésticos.
- Não sejam seguidas as recomendações de conservação, conforme manual.
- Ausência ou adulteração do número de série.

BRITÂNIA ELETRÔNICOS S.A
Rua Dona Francisca, 12.340
Bairro Pirabeiraba - Joinville - SC
CEP 89.239-270
Insc. Est. 254.861.660
CNPJ 07.019.308/0001-28
FABRICADO NA CHINA



BRITANIA

(47) 3431-0300

www.britania.com.br

**ATENDIMENTO
AO CONSUMIDOR**