

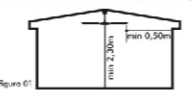
Nº	MODIFICAÇÃO	VISTO	REG.	MDE.	POR	DATA
0	Arquivo Liberado	-	-	179-06	Edson	30-11-2006

CUIDADOS

- Não utilize aparelhos apresentando qualquer tipo de dano nos cabos elétricos ou em outros componentes. Para substituir qualquer peça danificada procure uma Assistência Técnica Autorizada Britânia.
- O uso de acessórios que não sejam originais do aparelho podem prejudicar o funcionamento e causar danos ao usuário e ao produto, além de perder a garantia.
- Nunca instale o ventilador de teto ao ar livre, em locais úmidos ou exposto à chuva.
- Durante a instalação, não segurar o aparelho apenas pelos fios.
- Após a montagem do ventilador, os pés deverão estar a uma altura igual ou superior a 2,30 m acima do piso e a uma distância mínima de 0,50 m das paredes, lustres e móveis altos (ver fig. 01).
- Observe se o curso de abertura ou fechamento de portas, janelas e portas de armários, não irão coincidir com o raio de atuação dos pés.
- Não utilizar caixa de passagem plástica para a fixação do ventilador.
- O local de instalação do ventilador deve suportar uma carga mínima de 25 Kg.
- O desligamento do ventilador deve ser incorporado à fixação fixa se não houver outro meio de desligamento (em caso de ligação britânica, instalar disjuntor bipolar ou outro dispositivo que possibilite a desenergização completa do aparelho).
- Durante a instalação ou manutenção no ventilador de teto, incluindo a substituição de lâmpadas queimadas, deverá ser desligada a chave geral da instalação.
- Nunca inverta o sentido de rotação (ventilação/exaustão) sem que o ventilador esteja totalmente parado.
- Caso o ventilador de teto pare de funcionar por qualquer motivo deverá ser desligado pelo interruptor e consultado a assistência técnica.
- Não toque com as mãos nos pés do ventilador quando este estiver em funcionamento.
- Cuidado com as pás em movimento quando estiver limpando, pintando ou trabalhando próximo ao ventilador.
- Crianças não devem operar o ventilador de teto sem acompanhamento.
- Para não perder a garantia e para evitar problemas técnicos não tente consertar o aparelho em casa, quando precisar leve-o à Assistência Técnica Autorizada Britânia.

CUIDADOS

- A nota fiscal e o certificado de garantia são documentos importantes e devem ser mantidos para efeito de garantia.
- Após a montagem do ventilador, os pés deverão estar a uma altura igual ou superior a 2,30 m acima do piso e a uma distância mínima de 0,50 m das paredes, lustres e móveis altos.



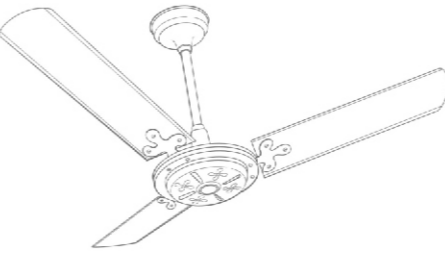
VENTILAÇÃO E EXAUSTÃO



- CONSERVAÇÃO E LIMPEZA**
- Utilize apenas um pano seco para efetuar a limpeza. Nunca utilize produtos químicos.
 - Não adicione óleo lubrificante nos rolamentos do motor, pois estes possuem graxo especial de fabricação.
 - O usuário deve fazer manutenção preventiva a cada 6 meses nas fixações das pás para manter o balanceamento correto e deve fazer respeito dos demais parafusos de fixação do ventilador e verificar fixação elétrica.

IMPORTANTE: Desligar a chave geral para proceder a manutenção e a limpeza.

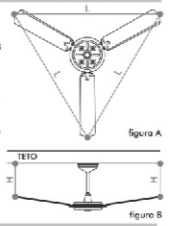
11/06 075-25/00 012808 REV0
www.britania.com.br
seu@britania.com.br
Linha Direta Gratuita 0800-417644



C42 Plus
VENTILADOR DE TETO

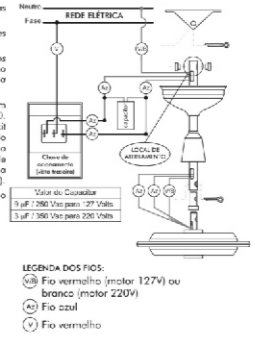
BALANCEAMENTO DO VENTILADOR (Para ajuste antivibração)

- 1) O parafuso que fixa a haste ao suporte não deve ser apertado demasiadamente.
- 2) Observe se os parafusos que fixam as pás aos suportes e o motor não estão frouxos.
- 3) Meça a distância entre as pontas das pás (figura A). Caso não estejam iguais, afrouxe os parafusos que fixam os pés ao motor e com um leve toque desloque-as até igualar as distâncias.
- 4) Meça a altura das pás (figura B) e com um leve esforço vertical nos suportes dos pés, deixe todas na mesma altura.

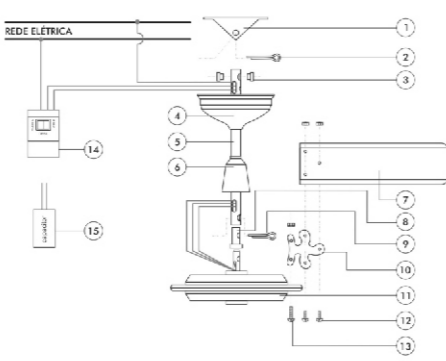


INSTALAÇÃO ELÉTRICA

- 1) Desligue a chave geral antes de fazer as instalações elétricas ou reparos.
- 2) Faça as ligações segundo o esquema de cores das fios.
- 3) O fio terra fornecido deverá ser ligado a um condutor de instalação conforme o NBR5410. Consulte o fio terra que acompanha o kit (verea/amarelo) no local indicado na haste do ventilador (Q2) e observe a conexão elétrica no parafuso fornecido, próximo ao suporte de fixação e entre-ligação a outra extremidade do fio e conectá-lo ao parafuso da instalação (figura A).
- 4) Após realizar a conexão do capacitor, clique-o dentro da caixa de conexão superior.



COMPONENTES



- 1) Suporte de fixação
- 2) Cupilha maior (Ø4,7x38,1mm)
- 3) Buchas de borracha antivibração
- 4) Canopla superior
- 5) Haste
- 6) Canopla inferior
- 7) Pés balanceados
- 8) Bucha da haste
- 9) Cupilha menor (Ø4,7x25,4mm)
- 10) Suportes das pás
- 11) Motor
- 12) Parafusos com porcas de fixação das pás aos suportes
- 13) Parafusos com porcas de fixação dos suportes das pás ao motor
- 14) Chave de acionamento
- 15) Capacitor

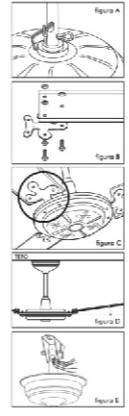
INTRODUÇÃO

Parabéns pela escolha do Ventilador de Teto C42 Plus Britânia. Para garantir o melhor desempenho de seu produto, ler atentamente as instruções a seguir. Recomendamos não jogar fora este Manual de Instruções e guardar para eventuais consultas.

Antes de ligar o seu aparelho verificar se a voltagem da rede elétrica é a mesma do aparelho.

MONTAGEM

- 1) Prender o suporte de fixação (1) no teto, de acordo com este manual.
- 2) Encaixar a canopla superior (4) e a canopla inferior (6) na haste (5).
- 3) Passar os cabos de ligação elétrica no interior da haste pelas aberturas de passagem.
- 4) Fixar a haste (5) ao motor (11), utilizando a cupilha menor (2), não esquecendo de introduzir a bucha (8). Dobrar as pontas do cupilha para travá-la (figura A).
- 5) Fixar as pás (7) na parte superior dos suportes (10), utilizando os parafusos (12). Observe a posição correta (figura B).
- 6) Fixar os suportes das pás ao motor, na parte superior (figura C). Observe o ângulo de inclinação. As pás deverão estar inclinadas para cima (figura D). Todos os parafusos (13) devem ser bem apertados.
- 7) Coloque as buchas antivibração (3) na haste.
- 8) Encaixe o ventilador já montado ao suporte (1), fixando com o cupilha maior (2). Dobrar as pontas do cupilha para travá-la (figura E).
- 9) Faça as ligações segundo as instruções de instalação elétrica e verifique o balanceamento de acordo com este manual.



COLOCAÇÃO DO SUPORTE DE FIXAÇÃO

- Laje (figura 01)**
Para a fixação do suporte na laje utilize duas buchas de Ø8 mm e parafuso de fenda com rosca sobrota de Ø5,5 mm x 30,0 mm.
- Ferro de Madeira (figura 02)**
Certifique-se que o ferro de madeira suportará a carga mínima de 25 kg. Utilize dois parafusos auto atornaxantes de Ø4,8 mm X 30 mm para fixação do suporte.
- Caixa de Passagem**
Em caixas de passagem metálicas, colocar o suporte na própria caixa utilizando duas buchas de Ø8 mm.
Certifique-se de que a caixa metálica suportará a carga de 25 kg (figura 03).
Não utilizar caixa de passagem plástica para fixação no ventilador.
- Viga de Metal (figura 04)**
Fazer dois furos passantes de 7 mm. Utilize parafusos Ø5,0mm de fenda com cabeça abaulada de com parcas sextavadas M6 e arruelas lisas de Ø6,0mm.
- Nota:** Em todos os casos citados acima a fixação do suporte deve suportar uma carga mínima de 25Kg.
- Instalações com travessa adicional e/ou em outros tipos de teto, ferro ou gesso deverão ser executadas por pessoas especializadas, ou consulte a Britânia para maiores informações.**

ELIMINAÇÃO DE PROBLEMAS

- Problema:** Nada acontece. O ventilador não se move.
- | Causa provável: | Solução: |
|---|--|
| 1. Energia desligada. | 1. Ligar energia. |
| 2. Fio solto, conexões erradas ou mal feitas. | 2. Verifique todas as conexões (desligue a chave geral). |
| 3. Chave ventilação/exaustão mal posicionada. | 3. Posicione com firmeza a chave. |
- Problema:** Operação barulhenta.
- | Causa provável: | Solução: |
|---|--------------------------|
| 1. Suportes das pás mal parafusados no motor. | 1. Apertar os parafusos. |
| 2. Pés mal parafusados nos suportes. | 2. Apertar os parafusos. |
| 3. Pés trincados. | 3. Trocar pás. |
- Problema:** Vibração excessiva.
- | Causa provável: | Solução: |
|---------------------------|---|
| 1. Pés desbalanceados. | 1. Trocar pás de posição. |
| 2. Pés soltos. | 2. Apertar os parafusos. |
| 3. Ventilador mal fixado. | 3. Verificar a instalação do suporte de fixação e da haste. |

CARACTERÍSTICAS TÉCNICAS

Tensão	127 V	220 V
Corrente	1,02 A	0,59 A
Potência/Consumo	130 W	
Frequência	60 Hz	
Rotações	490 rpm	
Diâmetro	980 mm	
Área de ventilação	25 m²	
Peso Líquido	3,5 Kg	

ESTE DESENHO É PROPRIEDADE EXCLUSIVA DA BRITÂNIA ELETRDOMÉSTICOS LTDA. E NÃO PODERÁ SER UTILIZADO POR TERCEIROS

PROJ.	DATA	MATERIAL	QUANTIDADE	
DES. Edson	DATA 30-11-2006	TRATAMENTO	TOL. Ñ ESPECIF.	ESCALA SEM ESCALA
VERIF. Luiz Carlos	DATA 30-11-2006	PRODUTO Ventilador de Teto C42 Plus	ESTRUTURA 012808	FOLHA 1/1
APROV. Dante	DATA 30-11-2006	TÍTULO Folheto de Instrução - User Manual	NÚMERO 075-25/00	REV.

