


Nº	MODIFICAÇÃO	POR	SOLICITANTE	DATA
0	Liberação de Arquivo	Grasi	-	17-10-2019
1	Add de instrução sobre lâmpada de LED e instruções em cuidados	Grasi	-	28-11-2019

This page should not be printed.

This document is property of Britânia
AND CAN NOT BE USED BY A THIRD PARTY

DES.	Grasi	PRODUTO	CÓD. COMERCIAL	ESTRUTURA	TAMANHO
VERIF.	Marcos	DEPURADOR PDR60I RETRÁTIL	059011005	792910	115*150mm
APROV.	João				COR IMPRESSÃO
MARCA		TÍTULO	CÓD. DESENHO	REV.	
		Manual de Instruções / User Manual	3541-09-05		1

Philco



MANUAL DE INSTRUÇÕES

DEPURADOR PDR60I RETRÁTIL

INTRODUÇÃO

Parabéns pela escolha de mais um produto de nossa linha.

Para garantir o melhor desempenho de seu produto, **o usuário deve ler atentamente as instruções a seguir**. Recomenda-se não jogar fora este Manual de Instruções. Ele deve ser guardado para eventuais consultas.

NOTA: É comum que aparelhos elétricos novos liberem uma leve fumaça ou gases durante as primeiras vezes em que eles forem utilizados. Isso acontece em virtude do aquecimento dos materiais e dos componentes usados na manufatura do aparelho. É normal e não indica a existência de defeitos no aparelho.

O APARELHO DESTINA-SE SOMENTE PARA USO DOMÉSTICO

**Para ter acesso ao manual digital (em PDF),
entre em contato com o nosso SAC em horário comercial
SAC PHILCO: (47) 3431-0499**

CUIDADOS

- Antes de iniciar a instalação ou conectar o produto na tomada, certifique-se de que a tensão da rede elétrica (127V ou 220V) seja a mesma do produto.
- Este produto não se destina à utilização por pessoas (inclusive crianças) com capacidades físicas, sensoriais ou mentais reduzidas, ou por pessoas com falta de experiência e conhecimento, a menos que tenham recebido instruções referentes à utilização do produto ou estejam sob a supervisão de uma pessoa responsável pela sua segurança.
- Recomenda-se que as crianças sejam vigiadas para assegurar que elas não estejam brincando com o produto.
- Se o cabo elétrico estiver danificado, ele deve ser substituído pelo fabricante ou assistência técnica autorizada, a fim de evitar riscos de acidentes.
- O produto não deve ser utilizado se apresentar marcas de queda ou qualquer tipo de dano no cabo elétrico, no plugue ou em outros componentes.
- Se o produto apresentar qualquer defeito, em hipótese nenhuma, tente desmontar ou aparelho. Evite também o contato destes produtos com o seu aparelho, pois poderão

danificá-lo.

- Nunca apoie nenhum objeto sobre o depurador.
- Nunca bloqueie as saídas de ar do depurador.
- Atenção, partes acessíveis do aparelho podem ficar quente quando utilizados com outros aparelhos de cozinha. consertar o produto. A manutenção deverá ser feita em uma assistência técnica autorizada.
- O cabo elétrico deverá estar livre, sem nada o tensionando ou esticando.
- Não ligue o produto em tomadas ou extensões sobrecarregadas, a sobrecarga pode danificar os componentes e provocar acidentes.
- Mantenha o seu produto e o cabo elétrico longe de superfícies quentes (fornos, fogões, brasas, fogo ou luz do sol), superfícies com umidade, cortantes ou similares.
- Não gerar chamas abaixo do depurador.
- Não deixe o produto funcionando sem supervisão, mesmo que seja por alguns instantes. Sempre supervise panelas em cozimento, pois alimentos que atingem temperaturas muito altas como, por exemplo, óleo muito aquecido, podem inflamar-se em poucos minutos.
- Não utilize acessórios que não sejam originais do aparelho. O uso de acessórios que não sejam originais pode prejudicar o funcionamento, causar danos ao usuário e ao produto.
- Sempre que remover o cabo elétrico da tomada, puxe-o pelo plugue.
- Nunca toque no plugue ou no cabo elétrico com as mãos molhadas. Perigo de choque elétrico.
- O seu depurador foi desenvolvido para ser instalado sobre fogões ou cooktops elétricos ou a gás.
- É recomendável que a instalação seja feita por um instalador qualificado ou assistência técnica autorizada. Devem ser respeitadas todas as disposições da legislação local, em termos de descarga de ar. O fabricante não poderá ser responsabilizado por eventuais danos causados por uma instalação incorreta ou da não conformidade com as disposições locais vigentes.
- Nunca cozinhe alimentos diretamente nas chamas do fogão, pois poderá prejudicar o funcionamento e causar danos ao seu depurador.
- Remova a película plástica do produto antes do uso.
- Efetue a limpeza do seu depurador regularmente, a gordura acumulada dentro ou fora do depurador, poderá prejudicar o funcionamento e provocar risco de incêndio.
- Nunca permita chamas livres e intensas abaixo do depurador.
- Ao retirar as panelas do fogo, apague a chama ou reduza-a ao mínimo.
- Não mantenha chamas livres ligadas por longos períodos.
- Este produto atende a ABNT NBR 14136 para plugues e tomadas. Certifique-se de que a instalação elétrica da tomada possua aterramento. A tomada deve ficar num local de fácil acesso para conectar e desconectar o plugue.
- O uso do produto em desacordo com as orientações deste manual, acarreta na perda da garantia.
- Este produto foi desenvolvido para uso exclusivamente doméstico, interno e não comercial.

aparelho. Evite também o contato destes produtos com o seu aparelho, pois poderão danificá-lo.

- Deve haver ventilação adequada no ambiente quando o depurador for utilizado ao mesmo tempo que outros aparelhos à gás ou à outros combustíveis.
- Em caso de deformação que acarrete na exposição de partes elétricas o aparelho não deverá ser utilizado, encaminhe para assistência técnica para troca ou manutenção.
- O depurador é apenas indicado para ser instalado sobre um fogão de até 4 bocas.

⚠ ADVERTÊNCIA



- Retirar o plugue da tomada elétrica antes de efetuar qualquer manutenção no aparelho.
- Recolocar todos os componentes antes de ligar o produto.
- Ligar o plugue em uma tomada com aterramento efetivo, conforme norma NBR5410.
- Não usar adaptadores, benjamins ou T's.

• Não seguir estas instruções pode trazer risco de morte, incêndio ou choque elétrico.

COMPONENTES

nº	Imagem	Descrição	Quantidade
1		Corpo do aparelho	1 peça
2		Filtro de carvão ativado	2 peças
3		Buchas	4 peças
4		Parafuso (A1) ST5*35	4 peças

INSTALAÇÃO

- A instalação do aparelho pode ser feita pelo consumidor, mas é recomendável que seja feita por um instalador qualificado ou assistência técnica autorizada. Devem ser respeitadas todas as disposições da legislação local, em termos de descarga de ar.
- O fabricante não poderá ser responsabilizado por eventuais danos causados por uma instalação incorreta ou da não conformidade com as disposições locais vigentes.
- Todas as instruções e recomendações deste manual devem ser seguidas para que a instalação seja feita corretamente. A instalação incorreta poderá acarretar a perda da garantia.
- Qualquer dúvida quanto à instalação ou uso, o usuário deverá entrar em contato com o SAC - Serviço de Atendimento ao Consumidor.
- A instalação e os custos envolvidos são de responsabilidade do consumidor.

ATENÇÃO

Nunca instale as tubulações de saída de ar do depurador junto a condutores de saída de gases de lareiras, dutos de ar condicionado, caldeiras, churrasqueiras, sistema de aquecimento central, etc. **Risco de explosão.**

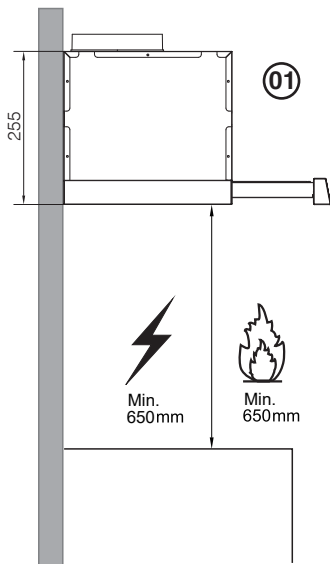
LOCAL DE INSTALAÇÃO

- O aparelho deve ser fixado diretamente na parede. Utilize os parafusos e as buchas fornecidos no kit de fixação.
- A parede onde o produto será instalado deve suportar o seu peso.
- O local de instalação deve ser impermeável, resistente ao calor, a manchas e que esteja livre de correntes de ar, pois podem comprometer o bom funcionamento do seu produto.
- No caso de instalação em paredes de gesso (dry wall), recomenda-se consultar especialistas neste tipo de material.

PREPARANDO O PRODUTO PARA INSTALAÇÃO.

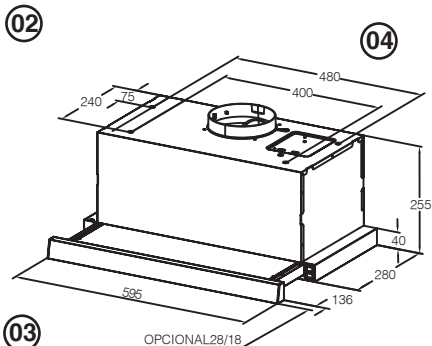
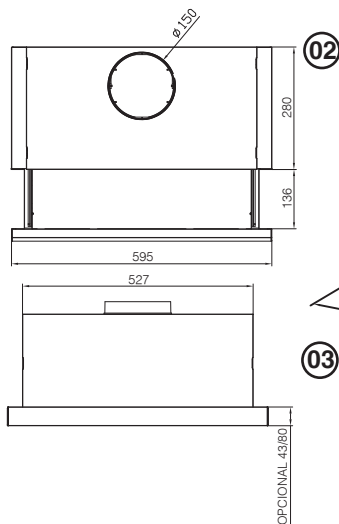
Para ideal fixação do aparelho, as seguintes medidas devem ser respeitadas:

- A distância entre o fogão e o nível inferior do Depurador deve ser entre 65 cm e 75 cm.
- Verifique a altura do duto de inox decorativo do seu depurador antes de instalar.
- O duto de extração deve ter um diâmetro interior de no mínimo 12 cm.



INSTALAÇÃO

As figuras 02, 03 e 04 abaixo mostram as medidas do produto, para facilitar a instalação do mesmo, para o bom funcionamento do depurador ele deve estar centralizado com o fogão.



03

Imagens meramente ilustrativas

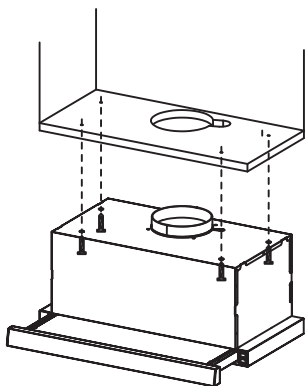
TIPO DE INSTALAÇÃO I

Para a instalação fixa na parte superior do móvel, deve-se alinhar as aberturas do exaustor com o móvel.

Realize a fixação do depurador por meio dos 4 parafusos que acompanham o produto.

Os parafusos devem ser apertados firmemente, verifique se o depurador está alinhado e rente ao móvel.

Instale parafusos nas aberturas de segurança, para o caso de movimento frontal ou traseiro do depurador retrátil, para que o uso seja seguro.



ATENÇÃO

Ao cortar ou perfurar paredes ou tetos, não danifique a fiação elétrica ou outros utilitários ocultos.

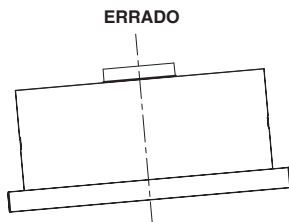
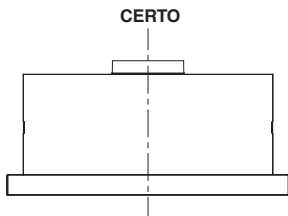
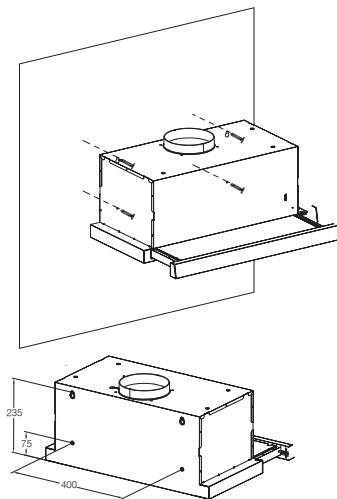
TIPO DE INSTALAÇÃO II

Para a instalação do depurador na parede, fixe 2 parafusos (fornecidos com o produto) de acordo com a posição relativa dos 2 orifícios na parte de trás do depurador.

Deixe um espaço para extensão dos parafusos, deve ser suficiente para a instalação do depurador.

Instale também parafusos nos orifícios de segurança, no caso de ocorrer movimentos frontais ou traseiros, afim de manter o produto fixo.

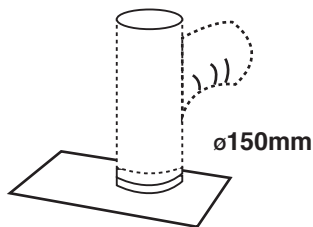
A instalação de exaustores montados em armários combinados é realizada pelo mesmo método anterior.



INSTALAÇÃO

SISTEMA DE EXAUSTÃO POR DUTO

1. Ao optar pela instalação da versão exaustor, conecte ao produto um tubo flexível ou rígido $\varnothing 150\text{mm}$.
2. Fixe o tubo na saída de ar utilizando braçadeiras plásticas ou cintas metálicas (**não é fornecido com o produto**).
3. Remova os filtros de carvão.



OPERAÇÃO

VERIFIQUE COM ANTECEDÊNCIA

- Verifique a integridade do produto, verifique se há defeitos visíveis.
- Verifique se todas as partes do aparelho foram devidamente montadas.
- Pressione o botão Ligar / desligar.
- Deslize a parte frontal do exaustor.
- Verifique o funcionamento dos três níveis de velocidades de funcionamento, verifique o acendimento da lâmpada através do botão liga / desliga.
- O aparelho funciona apenas com a parte frontal aberta.

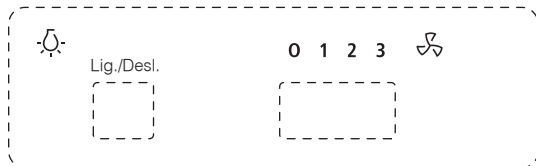
VELOCIDADES DO MOTOR:

[0] = Desligado

[1] = Configuração de baixa potência

[2] = Configuração de potência média

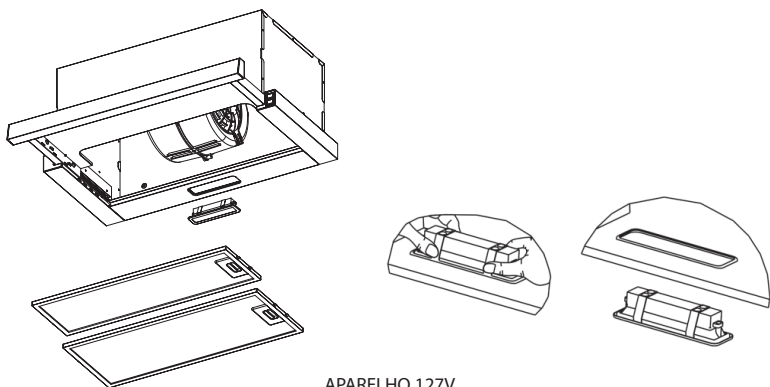
[3] = Configuração de alta potência



TROCANDO A LÂMPADA DE LED

Para substituir a lâmpada de LED, siga os passos abaixo:

- 1- Desconecte o aparelho da rede elétrica ou deligue o disjuntor;
- 2- Remova os filtros de alumínio;
- 3- Desencaixe a lâmpada contraindo as molas de encaixa e empurrando-a contra o corpo do depurador, conforme a figura abaixo;
- 4- Em seguida desconecte o conector de luz;
- 5- Substitua a lâmpada pelo modelo correspondente ao produto, conforme as especificações abaixo adquira o modelo correto na assistência técnica.
- 6- Certifique-se que o cabo da lâmpada foi conectado corretamente.
- 7- Encaixe o filtro de ar novamente na posição.



APARELHO 127V

Diâmetro Quadrado	Potência	Voltagem	ILCOS D Código
33.2mmx120mm	1.5W	110-127V	DSS-1.5-H-33.2/120

APARELHO 220V

Diâmetro Quadrado	Potência	Voltagem	ILCOS D Código
33.2mmx120mm	1.5W	220-240V	DSS-1.5-H-33.2/120

ATENÇÃO

- Sempre que realizar qualquer limpeza ou manutenção, desligue o aparelho e retire o plugue da tomada.
- Conserve seu produto em boas condições de uso. Quando não estiver sendo utilizado, desligue-o e desconecte o plugue da tomada.
- Não usar produtos químicos ou abrasivos para realizar a limpeza.

Filtros ante gordura.

Desmontando os filtros: retire um filtro de cada vez, segurando-o por baixo com uma das mãos e puxando a trava para trás. Para montá-lo, faça a operação inversa.

Limpeza: esses filtros devem ser limpos a cada 2 meses de utilização normal e podem ser lavados a mão usando água morna e detergente neutro ou sabão líquido. Os filtros também podem ser lavados em máquina de lavar louça. Antes de recolocá-los certifique-se que estejam secos antes de usar novamente.

Filtros de carvão ativado

O filtro de carvão ativado não pode ser lavado, e deve ser substituído pelo menos a cada 120h de utilização. Compre os filtros em uma rede autorizada Philco.

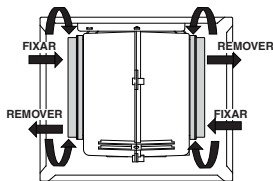
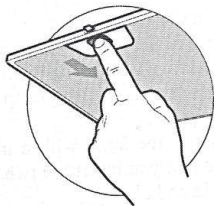
Substituição: O filtro de carvão fica localizado na parte interna do depurador e você deve remover os filtros metálicos para ter acesso a ele.

Para a limpeza de rotina dos Depuradores

Utiliza um pano úmido com sabão/detergente neutro.

Passa um pano úmido para enxágue e retirada de resíduos de sabão.

Para finalizar, passe um pano seco.



ATENÇÃO

- Não utilize panos e esponjas molhadas nem jatos de água.
- Não utilize diluentes ou álcool.
- Não utilize substâncias abrasivas ou palha de aço.
- Para evitar manchas nas áreas de inox seque sempre quaisquer resíduos de água.
- Nunca use água ou detergentes na limpeza do motor e das partes elétricas, pois podem danificar os circuitos elétricos do produto, além do risco de choque elétrico e curto-circuito.
- A limpeza incorreta do produto pode gerar risco de incêndio.

CERTIFICADO DE GARANTIA ELETROPORTÁTEIS

A Fabricante solicita ao consumidor a leitura prévia do Manual de Instruções para a melhor utilização do produto. A Fabricante garante seus produtos contra defeitos de fabricação durante o período estabelecido, contados a partir da data de entrega do produto expresso na nota fiscal de compra. Conforme modelo a seguir:

ELETROPORTÁTEIS	
GARANTIA LEGAL*	90 Dias
GARANTIA ADICIONAL	270 Dias
GARANTIA TOTAL**	360 Dias

*A GARANTIA LEGAL É DE 90 DIAS E TEM SEU INÍCIO NA DATA DE AQUISIÇÃO DO PRODUTO.

**A GARANTIA TOTAL É A SOMA DA GARANTIA LEGAL MAIS A GARANTIA ADICIONAL.

•Os acessórios terão somente garantia legal de 90 dias.

A Fabricante prestará serviços de Assistência Técnica, tanto os gratuitos quanto os remunerados, somente nas localidades onde mantiver Postos Autorizados.

Em locais onde não haja Postos Autorizados, o produto deverá ser transportado, por conta e risco do consumidor. A relação de Postos Autorizados está disponível através do site www.philco.com.br ou através do

SAC (47) 3431-0499. Se o consumidor vier a transferir a propriedade deste produto, a garantia ficará automaticamente transferida, respeitando o prazo de validade, contado a partir da primeira aquisição. Produtos que necessitam de serviço de instalação terão despesas e responsabilidades por conta do consumidor. O compromisso de garantia cessará caso:

- O produto seja examinado, adulterado ou consertado fora de Assistência Técnica Autorizada.
- Ocorra a utilização de peça ou componente não original.
- O produto seja ligado em tensão diferente daquela para qual foi projetado.
- O defeito seja decorrente de uso inadequado ou negligência do consumidor em relação às instruções do manual.
- Danos sejam causados por ação de agentes da natureza (enchentes, maresia, raios, etc.).
- O produto seja utilizado para fins não domésticos.
- Não sejam seguidas as recomendações de conservação, conforme manual.
- Ausência ou adulteração do número de série.

BRITÂNIA ELETRÔNICOS S.A
Rua Dona Francisca, 12.340
Bairro Pirabeiraba - Joinville - SC
CEP 89.239-270
Insc. Est. 254.861.660
CNPJ 07.019.308/0001-28
FABRICADO NA CHINA

