

Philco

MANUAL DE INSTRUÇÕES
Serra Circular PSE02



Philco

O APARELHO DESTINA-SE SOMENTE PARA USO DOMÉSTICO

Esta ferramenta somente pode ser utilizada para efetuar cortes em madeira.
Remova pregos e/ou outros objetos que não sejam de madeira da peça a ser cortada.

INTRODUÇÃO

Parabéns pela escolha de mais um produto de nossa linha.

Para garantir o melhor desempenho de seu produto e não invalidar a garantia, o usuário deve ler atentamente as instruções a seguir. Recomenda-se não jogar fora este Manual de Instruções. Ele deve ser guardado para eventuais consultas.

Devido aos avanços tecnológicos e ao sistema de produção por lotes, poderão existir pequenas divergências entre o aparelho e alguma ilustração ou descrição de funcionamento de algum recurso deste Manual. Tal fato, porém, não prejudica o entendimento por parte do usuário.

CUIDADOS

A Fabricante garante o bom funcionamento deste aparelho. Porém, é necessário que sua utilização seja adequada para que o usuário desfrute do máximo que o aparelho pode proporcionar sem prejudicar a saúde do usuário. Os cuidados descritos a seguir e devem ser obedecidos.

INSTRUÇÕES AO USUÁRIO

Muitos dos “problemas” que acometem os produtos eletrônicos têm como causa, não somente a desinformação em relação ao aparelho, mas uma conexão equivocada por parte do usuário. Existe uma grande probabilidade de o usuário resolver eventuais contratemplos de operação ou funcionamento insatisfatório do aparelho apenas consultando o Manual de Instruções. Antes de submeter o aparelho a um posto de Assistência Técnica Autorizada, o usuário deve ler atentamente o Manual de Instrução.



O sinal em forma de raio é destinado a alertar o usuário para a presença de tensões perigosas no interior do aparelho. Tocar componentes internos poderá resultar em choque elétrico.



O ponto de exclamação é destinado a alertar o usuário para a existência de instruções importantes de uso. Para reduzir o risco de choque elétrico ou incêndio, não abrir o aparelho.



“Cuidado, superfície quente”.



Aviso: situações que podem prejudicar você ou terceiros.



Atenção: situações que podem danificar seu aparelho ou outro equipamento.



Nota: notas, dicas de uso ou informações adicionais.



Dica: Conselhos para utilização e melhor funcionamento.



Leia o manual de instruções



Dupla isolamento



Use equipamento de segurança



Laser

PRECAUÇÕES GERAIS DE SEGURANÇA PARA FERRAMENTAS ELÉTRICAS

AVISO: Leia todas as precauções de segurança e as instruções. Falha em seguir as precauções e instruções pode resultar em choque elétrico, incêndio e/ou ferimentos graves.

SEGURANÇA DA ÁREA DE TRABALHO

- a. Mantenha a área de trabalho sempre limpa e bem iluminada.** Áreas de trabalho desorganizadas e escuras são propensas a acidentes.
- b. Não opere a ferramenta elétrica em ambientes com perigo de explosão, como próximo a líquidos inflamáveis, gases ou poeira.** Ferramentas elétricas produzem faíscas, as quais podem inflamar a poeira ou gases.
- c. Mantenha crianças e espectadores afastados do local ao utilizar a ferramenta elétrica.** Distrações podem causar a perda de controle.

SEGURANÇA ELÉTRICA

- a. Os plugues das ferramentas elétricas devem corresponder com as tomadas. Jamais modifi-**

que o plugue. Não use um plugue adaptador para ferramentas elétricas aterradas. Plugues sem modificação e tomadas correspondentes reduzem o risco de choque elétrico.

b. Evite o contato com superfícies de aparelhos aterrados tais como canos, radiadores, fogões e geladeiras. O risco de choque aumenta se o seu corpo for ligado à terra.

c. Não exponha ferramentas elétricas à chuva ou condições molhadas. O risco de choque elétrico aumenta se entrar água na ferramenta elétrica.

d. Não force o cordão de alimentação. Jamais use o fio para carregar, puxar ou desligar a ferramenta elétrica. Mantenha o fio longe do calor, óleo, arestas cortantes ou peças rotativas. Fios danificados ou emaranhados aumentam o risco de choque elétrico.

e. Ao utilizar a ferramenta elétrica ao ar livre, utilize um fio de extensão próprio para o uso ao ar livre. O uso de um fio de extensão próprio para ar livre reduz o risco de choque elétrico.

f. Se for necessário trabalhar com uma ferramenta elétrica em um local úmido, use fornecimento de energia protegido por um dispositivo de corrente residual (DCR).

O uso de um DCR reduz o risco de choque elétrico.

g. É recomendável utilizar sempre alimentação através de um DCR com corrente residual nominal de 30mA ou menos.

SEGURANÇA PESSOAL

a. Fique atento, preste atenção no que está fazendo e use bom senso ao utilizar a ferramenta elétrica. Não use ferramentas elétricas se estiver cansado ou sob a influência de drogas, álcool ou medicação. Um momento de distração enquanto operando a ferramenta elétrica pode resultar em ferimentos pessoais graves.

b. Use equipamento de proteção pessoal. Use sempre óculos de proteção. Equipamentos de segurança como máscaras protetoras contra pó, sapatos de segurança com sola antiderrapante, capacete ou proteção auricular usados de acordo com as condições apropriadas reduzem o risco de ferimentos.

c. Evite a ligação acidental. Certifique-se de que o interruptor esteja na posição de desligado antes de conectar a ferramenta na fonte

de energia e/ou na bateria e também antes de pegar ou carregar a ferramenta. Carregar ferramentas elétricas com o dedo no interruptor ou ferramentas a bateria que estejam ligadas provoca acidentes.

d. Retire qualquer chave de ajuste antes ligar a ferramenta elétrica. Uma chave de ajuste deixada numa peça rotativa da ferramenta elétrica pode resultar em ferimentos.

e. Não tente se estender além do ponto de conforto. Mantenha-se sempre numa posição firme e equilibrada. Isso o ajudará a controlar melhor a ferramenta elétrica em situações inesperadas.

f. Use vestuário adequado. Não use roupas soltas nem jóias. Mantenha os seus cabelos, vestuário e luvas longe das peças rotativas. Roupas soltas, jóias e cabelos longos podem ficar presos nas peças rotativas.

g. Se forem fornecidos dispositivos para conexão do extrator e coletor de pó, certifique-se de que esses estejam conectados e que sejam usados devidamente. O uso desses dispositivos pode reduzir perigos devidos ao pó.

USO E CUIDADOS DA FERRAMENTA ELÉTRICA

a. Não force a ferramenta elétrica. Use a ferramenta elétrica apropriada para o seu trabalho. A ferramenta elétrica apropriada fará um trabalho melhor e mais seguro na eficiência para a qual foi projetada.

b. Não use a ferramenta elétrica se o interruptor não liga e desliga. Qualquer ferramenta elétrica que não possa ser controlada pelo interruptor é perigosa e deve ser consertada.

c. Desligue o plugue da tomada de energia e/ou a bateria da ferramenta elétrica antes de fazer qualquer ajuste, trocar acessórios ou guardar a ferramenta. Essas medidas preventivas reduzem o risco de ligar a ferramenta acidentalmente.

d. Guarde as ferramentas elétricas fora do alcance de crianças e não permita que pessoas não familiarizadas com a ferramenta ou com essas instruções usem a mesma. Ferramentas elétricas são muito perigosas nas mãos de usuários não treinados.

e. Faça a manutenção de ferramentas elétricas. Verifique se há desbalanceamento ou atrito das peças rotativas, avaria ou quaisquer

outras condições que possam afetar o funcionamento da ferramenta elétrica. Se houver qualquer problema, leve a ferramenta para ser consertada antes de usar. Muitos acidentes são causados devido à manutenção inadequada da ferramenta elétrica.

f. Mantenha as ferramentas de corte sempre limpas e afiadas. Ferramentas de corte com manutenção adequada dos fios de corte tendem a ter menos atrito e são mais fáceis de controlar.

g. Use a ferramenta elétrica, acessórios e lâminas de acordo com estas instruções, levando em consideração as condições de trabalho bem como o trabalho a ser feito. O uso de ferramentas para operações diferentes das quais foram projetadas, pode resultar em situações de risco.

SERVIÇO

a. Leve a sua ferramenta elétrica para ser reparada por pessoal técnico qualificado e use apenas peças de substituição genuínas. Isso garantirá que a segurança da ferramenta elétrica será mantida.

b. Siga as instruções deste manual de instruções.

c. Mantenha os punhos secos, limpos e livre de óleo e graxa.

AVISOS DE SEGURANÇA

a. Use protetores de ouvido quando utilizando o aparelho. A exposição prolongada a ruídos pode causar a perda de audição.

b. Segure a ferramenta elétrica pelos punhos isolados ao realizar uma operação onde o acessório de corte possa tocar em fios elétricos escondidos ou no seu próprio fio. O contato do acessório de corte com um fio “ligado” poderá carregar as partes metálicas exposta da ferramenta e causar choque elétrico no operador.

c. Mantenha-se sempre numa posição firme e equilibrada. Certifique-se de que não haja ninguém embaixo quando trabalhando em locais altos.

d. Segure a ferramenta firmemente com as duas mãos.

e. Mantenha as mãos afastadas das peças rotativas.

f. Não deixe a ferramenta funcionando sozinha. Ligue-a somente quando estiver segurando-a firmemente.

g. Não toque no produto ou na peça trabalhada imediatamente após a operação; elas estarão extremamente quentes e poderão causar queimaduras.

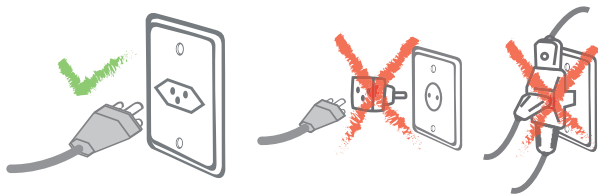
h. Alguns materiais contêm produtos químicos que podem ser tóxicos. Tome cuidado para evitar a inalação de pó e o contato com a pele. Siga as instruções de segurança do fabricante do material.

i. Desligue o aparelho da tomada antes de proceder com a troca ou ajuste de algum acessório.

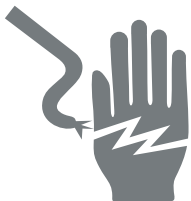
j. Se o fio do produto for danificado durante a utilização, não o toque e retire-o imediatamente da tomada. Nunca utilize a ferramenta com o fio danificado.

k. Em casos de problemas técnicos ou mecânicos, desligue imediatamente a ferramenta e desligue o plugue da tomada.

l. Em caso de interrupção da corrente, ou se o produto for desligado da tomada por engano, destrave o botão LIGA/DESLIGA para evitar que o produto ligue descontroladamente.



⚠ ADVERTÊNCIA

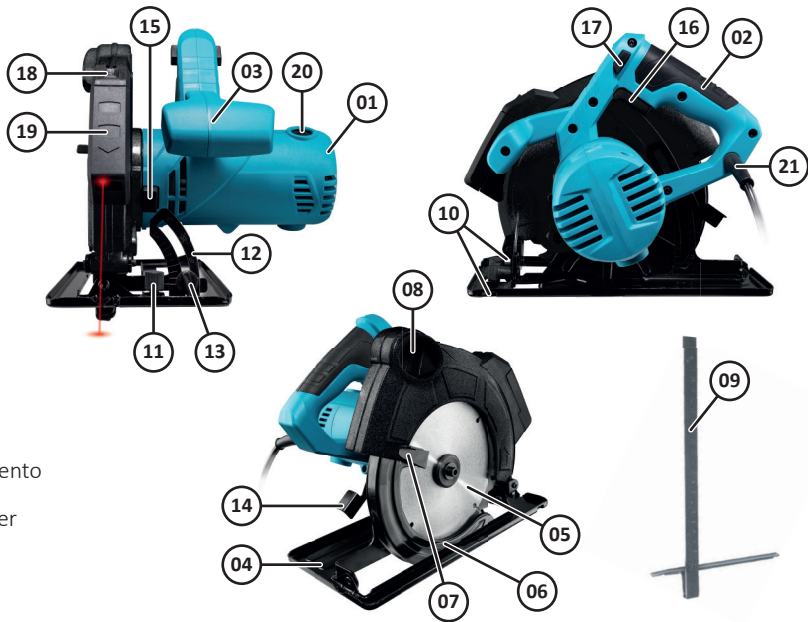


- Retirar o plugue da tomada elétrica antes de efetuar qualquer manutenção no aparelho.
- Recolocar todos os componentes antes de ligar o produto.
- Ligar o plugue em uma tomada com aterramento efetivo, conforme norma NBR5410.
- Não usar adaptadores, benjamins ou T's.

•Não seguir estas instruções pode trazer risco de morte, incêndio ou choque elétrico.

LISTA DE COMPONENTES

- 01.** Corpo do aparelho
- 02.** Alça
- 03.** Alça secundária
- 04.** Placa base
- 05.** Disco da serra
(diâmetros: externo 185mm, interno 20mm)
- 06.** Proteção da guarda inferior
- 07.** Alavanca da guarda inferior
- 08.** Bocal direcionados de resíduos
- 09.** Régua guia
- 10.** Encaixes para a régua guia
- 11.** Trava da régua guia
- 12.** Ajuste de ângulo
- 13.** Trava do ajuste de ângulo
- 14.** Alavanca de ajuste de profundidade
- 15.** Trava do eixo da serra (para manutenção)
- 16.** Gatilho de acionamento
- 17.** Botão para destravar o gatilho de acionamento
- 18.** Botão de acionamento do laser
- 19.** Compartimento de 2 pilhas AAA para o laser
- 20.** Porta escova
- 21.** Cordão elétrico e plugue

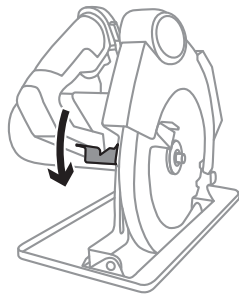
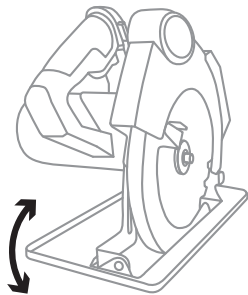
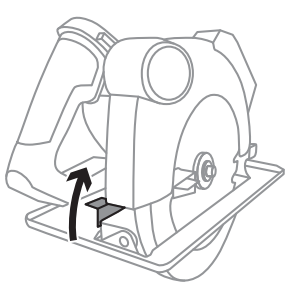


AJUSTE DE PROFUNDIDADE

1. Destrave a alavanca de ajuste de profundidade empurrando-a para cima para soltar a placa base.

2. Segure o corpo do aparelho pela alça e mova a placa base para cima ou para baixo até a posição desejada.

3. Empure a alavanca de ajuste de profundidade para baixo para travar a placa base na posição desejada



**APARELHO
AJUSTADO
MAIS ALTO**
Corte raso

**APARELHO
AJUSTADO
MAIS BAIXO**
Corte fundo



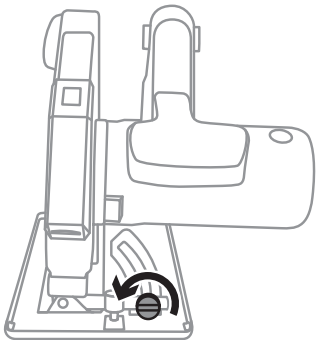
Desconecte o plugue da tomada elétrica antes de efetuar qualquer troca e encaixe de peças, ajuste de ângulo ou profundidade e de realizar a limpeza do aparelho.



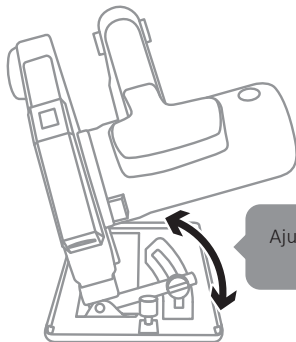
Antes de conectar o aparelho na tomada elétrica, certifique-se que a tensão da rede elétrica seja a mesma indicada na sua etiqueta.

AJUSTE DE ÂNGULO

1. Solte a trava de ajuste de ângulo.

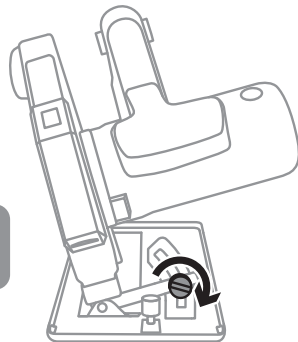


2. Segure a placa base e rotacione o corpo do aparelho pela alça até o ângulo desejado.



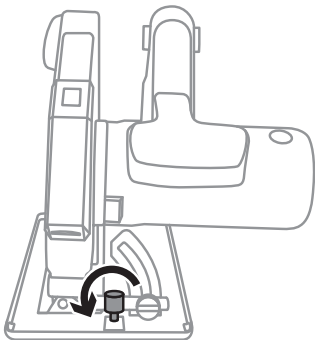
Ajuste de ângulo
de 0 a 45°

3. Trave o ajuste de ângulo na posição desejada.

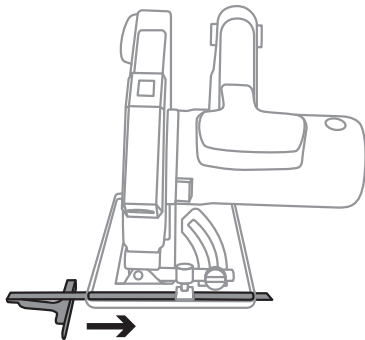


ENCAIXE DA RÉGUA GUIA

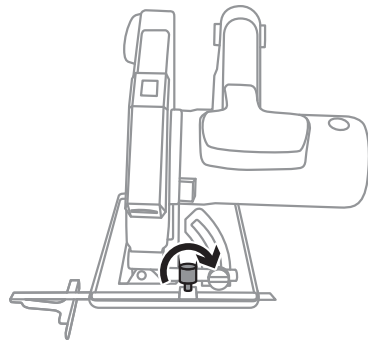
1. Solte a trava da régua guia.



2. Passe a régua guia pelos encaixes para a peça até a distância desejada.



3. Aperte a trava da régua guia na distância desejada.



MONTAGEM DA LÂMINA

1. Desconecte o plugue da tomada elétrica, deixe o aparelho esfriar e então coloque-o de lado sobre uma superfície plana.

2. Pressione e mantenha pressionado o botão da trava da serra.



3. Use a chave fornecida com o aparelho para retirar o parafuso e a flange externa da lâmina.



4. Gire a alavanca da guarda inferior para mover totalmente a peça e retire a lâmina da serra.



5. Encaixe a lâmina da serra observando a indicação do sentido de corte e volte os passos anteriores para remontar as peças. Ao finalizar a montagem, gire manualmente a lâmina da serra para verificar se ela está com movimento livre antes de ligar o aparelho.

OPERAÇÃO DE CORTE EM GERAL

1. Para sua segurança, sempre utilize o aparelho segurando-o com uma mão pela alça e com a outra mão pela alça secundária.
2. Para ligar o aparelho, pressione e mantenha pressionado o botão para destravar o gatilho de acionamento e então pressione o gatilho. O aparelho mantém-se ligado enquanto o gatilho for mantido pressionado.
3. Ligue o aparelho antes da lâmina tocar na superfície a ser cortada para garantir o melhor funcionamento e aumentar a sua segurança.
4. Não force a serra durante o corte. Mantenha a pressão firme e contínua do aparelho sobre a superfície a ser cortada.
5. Caso você queira retomar um corte que foi interrompido, ligue o aparelho sem que a lâmina toque na superfície a ser cortada e então proceda com o corte sem forçar a serra.
6. Ao concluir a operação, aguarde a lâmina parar de girar e desconecte o plugue da tomada elétrica.

OPERAÇÃO DE CORTE COM REBAIXO

1. Desconecte o plugue da tomada elétrica.
2. Ajuste a profundidade de corte conforme a necessidade e certifique-se de que a alavanca de ajuste de profundidade esteja bem travada.
3. Apoie a extremidade dianteira da placa base sobre a superfície a ser cortada sem que a lâmina toque na mesma.
4. Puxe a alavanca da guarda inferior e alinhe a lâmina sobre a área de corte.
5. Ligue o aparelho e então abaixe a lâmina sobre a superfície para iniciar o corte. Solte a alavanca da guarda inferior para aumentar sua segurança durante o corte e abaixe todo o aparelho sobre a superfície até a placa base ficar totalmente apoiada.
6. Ao concluir a operação, aguarde a lâmina parar de girar e desconecte o plugue da tomada elétrica.

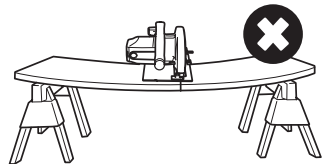
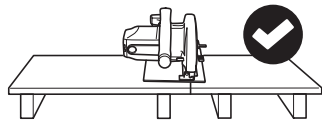


Use máscara de proteção com filtro para evitar inalar poeira resultante de corte. Faça os cortes em local ventilado.



Sempre apoie as peças a serem cortadas sobre um local firme, plano e livre de obstáculos abaixo para evitar cortes indevidos e acidentes.

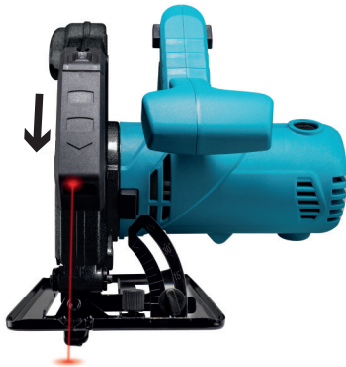
Para cortar superfícies grandes, faça apoio suficiente para que a peça a ser cortada não dobre durante o corte, o que pode danificar a peça, o aparelho e causar acidentes.



MANUTENÇÃO

- Desconecte o plugue da tomada elétrica antes de remover qualquer peça e de efetura a limpeza.
- Para limpar o aparelho, utilize ar comprimido ou pincel para remover poeira e lascas.
- Limpe o aparelho após concluir o uso utilizando apenas pano úmido e seque antes de guardar. Não utilize produtos químicos cáusticos, solventes ou contendo amônia para a limpeza.
- Mantenha as aberturas de ventilação do aparelho limpas e livres. Não insira objetos pontiagudos nas aberturas de ventilação para limpar.
- A lâmina perde afiação com o tempo de uso. Faça a substituição da lâmina quando a operação de corte deixar de acontecer com facilidade.

- Para substituir as pilhas AAA do laser, empurre a capa do compartimento de pilhas para frente.



CERTIFICADO DE GARANTIA

Fabricante solicita ao consumidor a leitura prévia do Manual de Instruções para a melhor utilização do produto. A Fabricante garante seus produtos contra defeitos de fabricação durante o período estabelecido, contados a partir da data de entrega do produto expresso na nota fiscal de compra. Conforme modelo a seguir:

ELETROPORTÁTEIS	
Garantia legal*	3 Meses
Garantia adicional	9 Meses
Garantia total**	12 Meses

*A garantia legal é de 3 meses e tem seu início na data de aquisição do produto.
**A garantia total é a soma da garantia legal mais a garantia adicional.

- Os controles remotos terão garantia legal de 3 meses, mais 3 meses de garantia adicional, totalizando 6 meses.
- Os acessórios terão somente garantia legal de 3 meses.
- A Fabricante prestará serviços de Assistência

Técnica, tantos os gratuitos quanto os remunerados, somente nas localidades onde mantiver Postos Autorizados.

Para que você exerça a garantia constante neste certificado, será necessário informar alguns de seus dados pessoais, como por exemplo: nome, CPF, endereço e telefone às nossas AssisTências Técnicas, a fim de que seja aberta ordem de serviço. Em cumprimento à Lei Geral de Proteção de Dados, a Britânia informa que estes dados poderão ser compartilhados com nossos prestadores de serviço, somente quando necessário para a conclusão do atendimento em garantia.

- Em locais onde não haja Postos Autorizados, o produto deverá ser transportado, por conta e risco do consumidor. A relação de Postos Autorizados está disponível através do site www.philco.com.br ou através do SAC (47) 3431-0499. Se o consumidor vier a transferir a propriedade deste produto, a garantia ficará automaticamente transferida, respeitando o prazo de validade, contado a partir da primeira aquisição. Produtos que necessitam de serviço de instalação terão despesas e responsabilidades por conta do consumidor. O compromisso de garantia cessará caso:

- O produto seja examinado, adulterado ou consertado fora de Assistência Técnica Autorizada.
- Ocorra a utilização de peça ou componente não original.
- O produto seja ligado em tensão diferente daquela para qual foi projetado.
- O defeito seja decorrente de uso inadequado ou negligência do consumidor em relação às instruções do manual.
- Danos sejam causados por ação de agentes da natureza (enchentes, maresia, raios, etc.).
- O produto seja utilizado para fins não domésticos.
- Não sejam seguidas as recomendações de conservação, conforme manual.
- Ausência ou adulteração do número de série.

BRITÂNIA ELETRODOMÉSTICOS S.A.

Rua Hans Dieter Schmidt, 3303 Bloco 3
Zona Industrial Norte - Joinville/SC- CEP 89219-504
Inscr. Est. 24.784.565-8 - CNPJ 76.492.701/0014-71
FABRICADO NA CHINA

Para ter acesso ao manual digital (em PDF),
acesse o QR Code, ou entre em contato
com o nosso SAC em horário comercial.



ATENDIMENTO AO CONSUMIDOR (47) 3431-0499

www.philco.com.br

11/25 23497-00-05 051101036 000000 Rev.0