

Philco

MANUAL DE INSTRUÇÕES UNIFICADO

BATEDEIRA PLANETARIA PBP800
TURBO INOX



Philco

PARABÉNS PELA ESCOLHA DE MAIS UM PRODUTO DE NOSSA LINHA!

Para garantir o melhor desempenho de seu produto, **o usuário deve ler atentamente as instruções a seguir.** Recomenda-se não jogar fora este Manual de Instruções. Ele deve ser guardado para eventuais consultas.

O APARELHO DESTINA-SE SOMENTE PARA USO DOMÉSTICO



LEIA O MANUAL

ATENÇÃO

É comum que aparelhos elétricos novos liberem uma leve fumaça ou gases durante as primeiras vezes em que eles forem utilizados. Isso acontece em virtude do aquecimento dos materiais e dos componentes usados na manufatura do aparelho. É normal e não indica a existência de defeitos no aparelho.



Para ter acesso ao manual digital (em PDF)
entre em contato com o nosso SAC
em horário comercial **SAC PHILCO: (47) 3431-0499**

RECOMENDAÇÕES

Os símbolos no Manual de Instruções, estão interpretados como descritos à seguir:



Nota: Recomendações sobre o funcionamento, para melhor utilização.



Importante / Aviso: Recomendações que garantem a segurança do usuário



Dica: Conselhos para utilização e melhor funcionamento.



Atenção / Cuidado : Práticas que podem resultar em acidentes ou riscos.

CUIDADOS COM O PRODUTO DIARIAMENTE

- Não utilizar aparelhos que apresentem algum tipo de dano no cordão elétrico, no plugue ou em outros componentes. Para substituir uma peça danificada, procurar a Assistência Técnica Autorizada, a fim de evitar riscos.

- Este aparelho não foi projetado para ser utilizada por pessoas (incluindo crianças) com capacidades físicas, sensoriais ou mentais reduzidas, ou falta de experiência e conhecimentos, exceto se forem supervisionadas ou instruídas por uma pessoa responsável pela sua segurança.

- As crianças deverão ser supervisionadas, para assegurar de que não brinquem com o aparelho.

- O produto deve estar sempre desligado antes de ser conectado ou desconectado da tomada elétrica. Nunca desconectar puxando pelo cordão elétrico. Segurar com firmeza o plugue e então puxar para desconectá-lo. Tirar o plugue da tomada quando for limpá-la ou instalar seus acessórios.

- Evitar todo contato com as partes móveis do aparelho. Manter as mãos, tecidos, espátulas e demais utensílios longe dos

batedores durante o funcionamento para evitar o risco de acidentes pessoais ou danos ao aparelho.

- Nunca mergulhe o corpo e o cabo da batedeira na água ou em outros líquidos. Isto poderá causar acidentes pessoais e danos ao produto.

- Não usar a batedeira para usos diferentes daqueles a que se destina.

- O uso de acessórios que não sejam originais do aparelho pode prejudicar o funcionamento e causar danos ao usuário e ao produto, além de causar a perda da garantia.

- Para não perder a garantia e evitar problemas técnicos, não tentar consertar o aparelho. Se necessário, levá-lo à Assistência Técnica Autorizada.

- A nota fiscal e o certificado de garantia são documentos importantes e devem ser guardados para efeito de garantia.

- Não deixar o cordão elétrico pender de bordas de mesas ou balcões ou tocar superfícies aquecidas, como, por exemplo, fogões.

- Não usar a batedeira ao ar livre. conectado a um circuito elétrico separado,

longe de outros aparelhos.

- A temperatura das superfícies acessíveis pode ser alta enquanto o aparelho estiver ligado.

- Pode ocorrer um incêndio se o aparelho for coberto ou estiver em contato com material inflamável, incluindo cortinas, tapeçarias, paredes e materiais semelhantes, durante sua operação. Não colocar nada sobre o aparelho durante sua operação.

- Não colocar papelão, papel ou plástico dentro do aparelho.

- Para desligar o aparelho, girar o botão TIMER até a posição 0 e remova o cordão elétrico da tomada elétrica.

- Não colocar pedaços muito grandes de alimentos dentro do aparelho.

- Não cobrir o aparelho. Isso pode causar o superaquecimento.

- Para não perder a garantia e para evitar problemas técnicos, não consertar o aparelho em casa. Quando precisar o usuário deverá levá-lo à Assistência Técnica Autorizada.

- A nota fiscal e o certificado de garantia são documentos importantes e devem ser mantidos para efeito de garantia.

- Este produto não deve ser operado por meio de um temporizador externo ou sistema de controle remoto separado.

- Não utilizar adaptadores ou benjamins, ligar sempre o produto direto a uma tomada com o padrão NBR5410 que esteja dimensionada para o produto em questão (circuito elétrico), instalada por um eletricista habilitado.

ADVERTÊNCIA

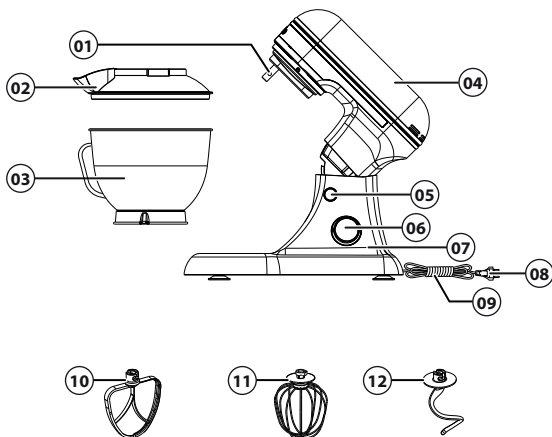


- Retirar o plugue da tomada elétrica antes de efetuar qualquer manutenção no aparelho.
- Recolocar todos os componentes antes de ligar o produto.
- Ligar o plugue em uma tomada com aterramento efetivo, conforme norma NBR5410.
- Não usar adaptadores, benjamins ou T's.

•Não seguir estas instruções pode trazer risco de morte, incêndio ou choque elétrico.

COMPONENTES

01. Conector dos batedores;
02. Tampa anti-respingos;
03. Tigela de inox;
04. Unidade motora;
05. Botão de travamento e destravamento;
06. Seletor de velocidades;
07. Corpo do aparelho;
08. Plugue;
09. Cordão elétrico;
10. Batedor de massas leves (bolos e tortas);
11. Batedor para claras em neve e cremes leves;
12. Batedor para massas pesadas (pizzas, pães, pastéis, etc).



ANTES DE UTILIZAR SUA BATEDEIRA

Antes de usar a Batedeira Planetária pela primeira vez, remova todo o material de embalagem e limpe as partes removíveis com água morna e detergente neutro. Para lavar, utilize uma esponja não abrasiva ou um pano. Enxágue completamente para remover o resíduo de sabão. Seque completamente antes de usar. O corpo da Batedeira deverá ser limpo apenas com um pano úmido. Certificar-se de que o cordão elétrico esteja desconectado da tomada elétrica e que o seletor de velocidades esteja na posição "0".

1. Segurar a unidade motora e puxá-la para trás pressionando o botão de travamento.
2. Instalar o batedor de sua preferência.
3. Encaixar a tigela sobre a base. Para isso, segurar a base com uma das mãos e girar a tigela no sentido horário até o seu travamento, observar as abas de encaixe na tigela.
4. Para abaixar a unidade motora pressionar o botão de travamento, segurar a unidade motora com a outra mão e soltar com cuidado para baixo.

UTILIZANDO SUA BATEDEIRA

- Usar a Batedeira em um local plano e seguro
- Assegurar-se de que o seletor de velocidades esteja na posição "0" e o plugue esteja desconectado da tomada elétrica.
- Pressionar o botão de travamento e destravamento, levante a unidade motora até ouvir um "clac".
- Encaixar a tigela sobre a base e girar no sentido horário para travar. Para retirar a tigela apenas gire em sentido anti-horário e retirar da base. (Figura 1)
- Encaixar a tampa anti-respingos girando em sentido anti-horário, para desencaixar, gire a tampa em sentido horário, (Figura 2) e (Figura 3).
- Coloque o batedor, pressionando de baixo para cima, contra a mola do conector e gire-o para a direita. Para retirar o batedor do conector, gire-o para a esquerda e puxe-o para baixo. (Figura 4)
- Para abaixar a unidade motora, segure a mesma, e pressionando o botão de travamento e destravamento, deixe-a descer suavemente até travar. (Figura 5)
- Conecte o plugue a tomada elétrica e gire o seletor para a velocidade de sua preferência. A

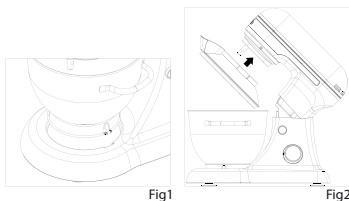


Fig1

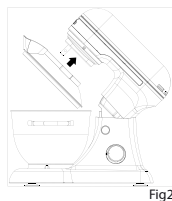


Fig2

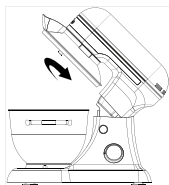


Fig3

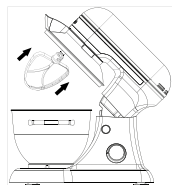


Fig4



Fig5

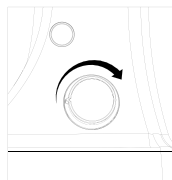


Fig6

UTILIZANDO SUA BATEDEIRA

batedeira começará a funcionar. (Figura 6)



NOTA

Durante a operação, não introduzir facas, colheres de metal, garfos ou outros objetos na tigela.

- O tempo de operação não deverá exceder 3 minutos e 30 segundos. Um intervalo de 10 minutos deverá ser observado entre dois ciclos consecutivos. Ao misturar massas que contenham fermento, sugerimos selecionar no início uma velocidade baixa e em seguida passar para uma velocidade maior para se obterem melhores resultados.
- Quando estiver acabado de bater, colocar o seletor de velocidades na posição “Desligado” e retirar o plugue da tomada elétrica.
- Manter pressionado a botão de travamento e destravamento, liberar a unidade motora e puxá-la para trás até travá-la.
- Se necessário, pode-se retirar o excesso de massa dos batedores com uma espátula plástica ou de madeira.



NOTA

Só remover os batedores se o seletor de velocidades estiver na posição “Desligado” e o plugue estiver desconectado da tomada elétrica.



ATENÇÃO

Não apertar o botão de travamento/destravamento com o produto ligado.

MISTURAR OU AMASSAS MASSAS

- Após colocar os ingredientes, deve-se utilizar velocidade mínima por aproximadamente 10 segundos, e ir aumentando lentamente.



NOTA

Não utilizar velocidades altas para bater massas.

- Ao colocar os ingredientes no recipiente, certifique-se que a quantidade máxima não seja excedida.



ATENÇÃO

Nunca utilizar o batedor para clara em neve para bater massas.

RECEITA PADRÃO - BATEDOR DE MASSAS

1575g de farinha de trigo e 1134ml de água.

Bater todos os ingredientes por 3 minutos.

CLARAS EM NEVE

Para bater claras em neve, após colocar os ingredientes, deve-se colocar o seletor de velocidades na velocidade máxima por aproximadamente 4 minutos.

RECEITA PADRÃO - BATEDOR DE CLARAS

4 Claras e 200g de açúcar.

Bater todos os ingredientes por 4 minutos.

DICAS IMPORTANTES

- Ingredientes que foram gelados (resfriados), como, por exemplo, manteiga e ovos, deverão estar na temperatura ambiente antes de serem batidos. Retirar estes ingredientes da geladeira com antecedência.
- Para se evitar que pedaços de cascas ou ovos estragados sejam incorporados à massa, quebrar os ovos em um recipiente separado antes de misturá-los.
- Não bater a massa em excesso. Seguir sempre as indicações da receita. Só usar ingredientes secos combinados com outros. Usar as velocidades mais baixas quando for conveniente.
- Para auxiliar no preparo, pode-se utilizar a tampa anti-respingos.
- Condições climáticas. A temperatura muda com as estações e a temperatura dos ingredientes e sua textura, variáveis de região para região, podem influir no tempo de funcionamento e nos resultados obtidos.
- Sempre começar a bater com velocidades baixas. Aumentar gradativamente a velocidade seguindo as indicações da receita.
- Quando preparar bolos adicione os ingredientes líquidos primeiramente depois os secos. Isso evita que a massa grude no fundo da tigela.

LIMPEZA E MANUTENÇÃO

- Certifique-se que o seletor de velocidades esteja na posição "0", retire o plugue da tomada elétrica e deixe a batedeira esfriar completamente antes de limpá-la.
- Passar um tecido levemente umedecido na superfície exterior da unidade motora e secá-la com um tecido macio e seco. Não utilize produtos abrasivos como álcool.
- Lavar a tigela e os batedores com água morna e detergente neutro e em seguida enxugá-los. Nunca lavar os batedores e a tigela na máquina lava-louças.
- Limpar a base da batedeira com um pano umedecido.



CUIDADO

A batedeira não deverá ser mergulhada em água ou outros líquidos.

RECEITA DE PÃO

Ingredientes

- 340g de farinha de trigo
- 227g de manteiga gelada sem sal
- 8 colheres de água gelada
- 1 colher de chá de sal
- 1 colher de chá de açúcar
- 1 colher de sopa de fermento

Modo de preparo

- Coloque todos os ingredientes na tigela e misture na velocidade máxima por aproximadamente um minuto ou até que a massa fique uniforme.
- Após o preparo, retire a massa da tigela e separe-a em três pedaços iguais.
- Enrole a massa e coloque na forma e

cubra com papel filme, repita para as três porções.

- Deixe a massa descansar e crescer por aproximadamente uma hora.
- Retire o papel filme
- Preaqueça o forno por 15 minutos a 180°C, coloque as formas no forno e deixe assar de 30 a 45 minutos.



NOTA

Após o preparo, deixe sua batedeira esfriar a temperatura ambiente antes de refazer a receita.

CERTIFICADO DE GARANTIA ELETROPORTÁTEIS

A Fabricante solicita ao consumidor a leitura prévia do Manual de Instruções para a melhor utilização do produto. A Fabricante garante seus produtos contra defeitos de fabricação durante o período estabelecido, contados a partir da data de entrega do produto expresso na nota fiscal de compra. Conforme modelo a seguir:

ELETROPORTÁTEIS	
Garantia legal*	90 Dias
Garantia adicional	270 Dias
Garantia total**	360 Dias

*A garantia legal é de 90 dias e tem seu início na data de aquisição do produto.
**A garantia total é a soma da garantia legal mais a garantia adicional.

- Os controles remotos terão garantia legal de 90 dias, mais 90 dias de garantia adicional, totalizando 180 dias.
- Os acessórios terão somente garantia legal de 90 dias.
- A Fabricante prestará serviços de Assistência Técnica, tantos os gratuitos quanto os remunerados, somente nas localidades onde mantiver Postos Autorizados.
- Em locais onde não haja Postos Autorizados, o produto deverá ser transportado, por conta e risco do consumidor. A relação de Postos Autorizados está disponível através do site www.philco.com.br ou através do SAC (47) 3431-0499. Se o consumidor vier a transferir a propriedade deste produto, a garantia ficará automaticamente transferida, respeitando o prazo de validade, contado a partir da primeira aquisição. Produtos que necessitam de serviço de instalação terão despesas e responsabilidades por conta do consumidor. O compromisso de garantia cessará caso:
 - O produto seja examinado, adulterado ou consertado fora de Assistência Técnica Autorizada.
 - Ocorra a utilização de peça ou componente não original.
 - O produto seja ligado em tensão diferente daquela para qual foi projetado.
 - O defeito seja decorrente de uso inadequado ou negligência do consumidor em relação às instruções do manual.
- Danos sejam causados por ação de agentes da natureza (enchentes, maresia, raios, etc.).
- O produto seja utilizado para fins não domésticos.
- Não sejam seguidas as recomendações de conservação, conforme manual.
- Ausência ou adulteração do número de série.

Philco

BRITÂNIA ELETRÔNICOS S.A

Rua Dona Francisca, 12.340 - Bairro Pirabeiraba - Joinville/SC
CEP 89.239-270 - Insc. Est. 254.861.660 - CNPJ 07.019.308/0001-28
FABRICADO NA CHINA

(47) 3431-0499
www.philco.com.br



Philco
ATENDIMENTO AO
CONSUMIDOR