

## Certificado De Garantia Eletroportáteis

A Fabricante solicita ao consumidor a leitura prévia do Manual de Instruções para a melhor utilização do produto. A Fabricante garante seus produtos contra defeitos de fabricação durante o período estabelecido, contados a partir da data de entrega do produto expresso na nota fiscal de compra. Conforme modelo a seguir:

| ELETROPORTÁTEIS    |          |
|--------------------|----------|
| GARANTIA LEGAL*    | 90 Dias  |
| GARANTIA ADICIONAL | 270 Dias |
| GARANTIA TOTAL**   | 360 Dias |

\* A garantia legal é de 90 dias e tem seu início na data de aquisição do produto.

\*\* A garantia total é a soma da garantia legal mais a garantia adicional.

• Os acessórios terão somente garantia legal de 90 dias.

A Fabricante prestará serviços de Assistência Técnica, tantos os gratuitos quanto os remunerados, somente nas localidades onde mantiver Postos Autorizados.

Em locais onde não haja Postos Autorizados, o produto deverá ser transportado, por conta e risco do consumidor.

A relação de Postos Autorizados está disponível através do site [www.britania.com.br](http://www.britania.com.br) ou através do SAC (47) 3431-0300. Se o consumidor vier a transferir a propriedade deste produto, a garantia ficará automaticamente transferida, respeitando o prazo de validade, contado a partir da primeira aquisição.

Produtos que necessitam de serviço de instalação terão despesas e responsabilidades por conta do consumidor. O compromisso de garantia cessará caso:

- O produto seja examinado, adulterado ou consertado fora de Assistência Técnica Autorizada.
- Ocorra a utilização de peça ou componente não original.
- O produto seja ligado em tensão diferente daquela para qual foi projetado.
- O defeito seja decorrente de uso inadequado ou negligência do consumidor em relação às instruções do manual.
- Danos sejam causados por ação de agentes da natureza (enchentes, maresia, raios, etc.).
- O produto seja utilizado para fins não domésticos.
- Não sejam seguidas as recomendações de conservação, conforme manual.
- Ausência ou adulteração do número de série.



Atendimento ao Consumidor

(47) 3431-0300

[www.britania.com.br](http://www.britania.com.br)

### BRITÂNIA ELETRODOMÉSTICOS S/A

Rua Vergílio Prochnow,  
200, Bloco B - Joinville - SC  
CEP 89239.270

Insc. Est. 257.125.566  
CNPJ 76.492.701/0011-29  
INDÚSTRIA BRASILEIRA  
08/19 928-09-05 016560 Rev.7

# BRITÂNIA



## CENTRÍFUGA DE ROUPAS BRITÂNIA 4KG

### INTRODUÇÃO

Parabéns pela escolha de mais um produto de nossa linha.

Para garantir o melhor desempenho de seu produto, o usuário deve ler atentamente as instruções a seguir. Recomenda-se não jogar fora este Manual de Instruções. Ele deve ser guardado para eventuais consultas.

### O APARELHO DESTINA-SE SOMENTE PARA USO DOMÉSTICO

### Instruções de Segurança

- Se o cordão de alimentação está danificado, ele deve ser substituído pelo fabricante ou agente autorizado ou pessoa qualificada, a fim de evitar riscos.
- Não utilizar aparelhos que apresentem algum tipo de dano no cordão elétrico, no plugue ou em outros componentes. Para substituir qualquer peça danificada, procurar a Assistência Técnica Autorizada, a fim de evitar riscos.
- Ler as instruções de operação cuidadosamente antes de operar o aparelho. • Guardar estas instruções, incluindo a garantia, a nota fiscal e, se possível, a caixa com os itens internos de embalagem.
- Verificar se a tensão do aparelho é a mesma da tomada a ser utilizada.
- Este aparelho é destinado para uso doméstico e não comercial.
- Não utilizá-lo ao ar livre.
- Este aparelho não foi projetado para ser utilizado por pessoas (incluindo crianças) com capacidades físicas, sensoriais ou mentais reduzidas, ou falta de experiência e conhecimentos, exceto se forem supervisionadas ou instruídas por uma pessoa responsável pela sua segurança.
- As crianças deverão ser supervisionadas, para assegurar de que não brinquem com o aparelho.
- Jamais utilize o aparelho sem o protetor de roupas.
- Nunca deixe o produto funcionando sem supervisão.
- Mantê-lo longe de fontes de calor, umidade (nunca colocá-lo dentro de qualquer tipo de líquido) e extremidades afiadas.
- Nunca deixe o aparelho exposto diretamente a luz solar, podendo danificar o produto.

•Não utilizar aparelhos que apresentem algum tipo de dano no cordão elétrico, no plugue ou em outros componentes. Para substituir qualquer peça danificada, procurar a Assistência Técnica Autorizada, a fim de evitar riscos.

•Ler as instruções de operação cuidadosamente antes de operar o aparelho. •Guardar estas instruções, incluindo a garantia, a nota fiscal e, se possível, a caixa com os itens internos de embalagem.

•Verificar se a tensão do aparelho é a mesma da tomada a ser utilizada.

•Este aparelho é destinado para uso doméstico e não comercial.

•Não utilizá-lo ao ar livre.

•Este aparelho não foi projetado para ser utilizado por pessoas (incluindo crianças) com capacidades físicas, sensoriais ou mentais reduzidas, ou falta de experiência e conhecimentos, exceto se forem supervisionadas ou instruídas por uma pessoa responsável pela sua segurança.

•As crianças deverão ser supervisionadas, para assegurar de que não brinquem com o aparelho.

•Jamais utilize o aparelho sem o protetor de roupas.

•Nunca deixe o produto funcionando sem supervisão.

•Mantê-lo longe de fontes de calor, umidade (nunca colocá-lo dentro de qualquer tipo de líquido) e extremidades afiadas.

•Nunca deixe o aparelho exposto diretamente a luz solar, podendo danificar o produto.

•Para limpeza do aparelho, nunca utilize álcool, produtos ácidos ou abrasivos, esponjas de aço ou solventes.

•O aparelho é compacto, leve e funciona em alta rotação. Por isso é extremamente importante que, para a segurança do usuário e aumento da vida útil do produto, sejam rigorosamente observadas as recomendações contidas neste manual.

•Ao limpar ou guardar, desligar o aparelho e sempre retirar o plugue da tomada. (puxar pelo plugue e nunca pelo cordão elétrico).

•Jamais colocar animais de estimação ou outros seres vivos dentro do aparelho.

•Para proteger crianças dos perigos apresentados por equipamentos elétricos, certificar-se de que o cabo e o aparelho estejam fora de seu alcance.

•Verificar o aparelho e o cabo regularmente com relação a danos. Se o aparelho estiver danificado, não utilizá-lo.

•Não tentar consertar o aparelho por conta própria. Sempre entrar em contato com uma Assistência Técnica Autorizada.

•Para evitar uma sobrecarga dos circuitos elétricos, não utilizar nenhum outro eletrodoméstico de alta potência no mesmo circuito que este.

•Não utilize o aparelho com os pés descalços, evitando riscos de choques elétricos.

•Se o uso de uma extensão elétrica for absolutamente necessário, certifique-se de que a extensão suporte uma corrente de 10A ou mais (verifique a especificação da extensão ou cordão elétrico), ou que tenha seção mínima de 1.00mm<sup>2</sup>.

•Extensões elétricas ou cordões elétricos inapropriados tendem a se sobreaquecer, podendo trazer riscos ao usuário.

•Deve-se tomar cuidado também para que ninguém tropece no cordão elétrico, desligando-o da tomada ou derrubando-o.

•Não deve ser utilizado sobre tapetes ou objetos que possam obstruir a passagem de ar.

•Não utilize para centrifugar outros objetos como sapatos, tênis, bonés, chapéus, objetos metálicos, argolas de cortinas, bichos de pelúcia.

•O aparelho não deve ser operado por meio de um temporizador externo ou sistema de controle remoto separado.

•Antes de usar o aparelho, certificar-se de que a tensão da sua tomada elétrica corresponde à indicada na etiqueta do aparelho. Sempre utilizar uma tomada elétrica com a mesma tensão.

• Não utilizar adaptadores e benjamins, sempre ligar o produto direto a uma tomada com o padrão NBR 14136 que esteja dimensionada com o padrão NBR 5410, para o produto em questão

#### Notas

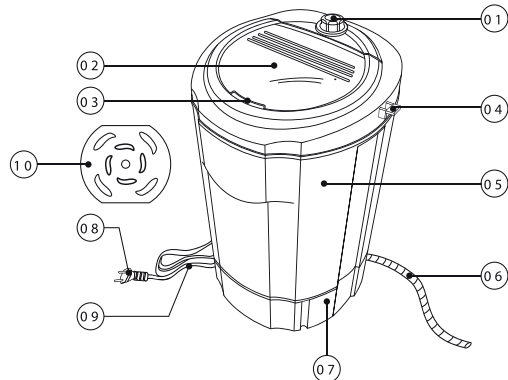
A vibração excessiva, durante a utilização do aparelho pode ser causado por excesso de roupas, roupas mal distribuídas no cesto ou piso desniveado.

Jamais utilize a centrífuga sem o protetor de roupas, pois poderá resultar em danos ao aparelho e ao usuário.

A centrifugação é interrompida no momento da abertura da tampa.

## Componentes

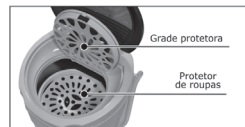
- |                                     |                                |
|-------------------------------------|--------------------------------|
| 01. Botão Timer (temporizador)      | 06. Mangueira de saída de água |
| 02. Tampa transparente              | 07. Base                       |
| 03. Alça de abertura                | 08. Plugue                     |
| 04. Suporte de fixação da mangueira | 09. Cordão elétrico            |
| 05. Corpo do aparelho               | 10. Protetor de roupas         |



## Funcionamento

Antes de utilizar o aparelho, verifique se a tensão da tomada elétrica é compatível com a do aparelho. Instale-o em local seco e arejado, distante de fontes de calor e chuva. O aparelho possui um temporizador de 5 minutos com desligamento automático. O mesmo deve estar na posição desligado.

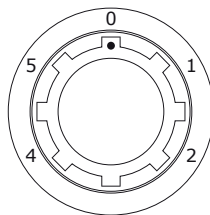
1. Com o plugue desconectado da tomada elétrica, posicione o aparelho sobre uma superfície plana e horizontal e coloque a mangueira de saída de água sobre um ralo.
2. Abra a tampa do aparelho, em seguida levante a grade protetora.
3. Retire o protetor de roupas e coloque as roupas uma a uma, distribuindo-as uniformemente dentro do cesto. Sempre coloque as roupas pesadas embaixo das leves. Isso fará com que a vibração do aparelho reduza.
4. Coloque o protetor de roupas passando pela boca do cesto.
5. Pressione o protetor de roupas dentro do cesto sobre as roupas.
6. Feche a grade protetora e a tampa do aparelho.
7. Conecte o plugue do aparelho a uma tomada elétrica



e selecione o tempo desejado girando o botão Timer (temporizador) no sentido horário. O aparelho só irá funcionar com a tampa fechada e com o botão de timer em posição de tempo.

8. Após o término do ciclo selecionado, um "click" será ouvido. Caso o usuário queira antecipar o Timer, basta girar o botão no sentido anti-horário até a posição "0".

9. Retire o plugue da tomada elétrica, abra a tampa transparente, levante a grade protetora, remova o protetor de roupas e retire as roupas.



| TABELA ORIENTATIVA DE TEMPO               |  | Timer     |
|-------------------------------------------|--|-----------|
| <b>Tipos de tecido</b>                    |  |           |
| Roupas pesadas (jeans, moletom e toalhas) |  | 4 a 5 min |
| Roupas normais (malhas, linho e algodão)  |  | 3 a 4 min |
| Roupas finas (seda, voil e sintéticos)    |  | 2 a 3 min |

## Problemas e soluções

| PROBLEMA                                                                  | CAUSAS                                                                | PROCEDIMENTO                                                                                                                          |
|---------------------------------------------------------------------------|-----------------------------------------------------------------------|---------------------------------------------------------------------------------------------------------------------------------------|
| Não Liga.                                                                 | Produto não está ligado na tomada elétrica.                           | Inserir o plugue na tomada elétrica.                                                                                                  |
|                                                                           | A tomada está sem energia.                                            | Verificar se há energia, testando outro produto.                                                                                      |
|                                                                           | Timer esta na posição 0 .                                             | Selecionar o tempo desejado.                                                                                                          |
|                                                                           | Tampa não esta totalmente fechada.                                    | Fechar a tampa corretamente.                                                                                                          |
| O aparelho vibra intensamente                                             | As roupas não estão distribuídas uniformemente.                       | Recoloque as roupas de maneira uniforme.                                                                                              |
|                                                                           | Roupas encontradas fora do cesto.                                     | Retire todas as roupas e recoloque de maneira uniforme. Sempre utilize o protetor de roupas sobre as roupas após colocá-las no cesto. |
|                                                                           | O aparelho não está instalado em uma superfície plana.                | Instale o aparelho em uma superfície plana.                                                                                           |
|                                                                           | Excesso de roupas no cesto.                                           | Utilizar o aparelho somente com a capacidade máxima de 4kg para roupas secas e 12kg para roupas úmidas.                               |
| Água centrifugada não está sendo drenada pela mangueira de saída de água. | Mangueira de saída de água está com o bocal acima de 20 cm do normal. | Fixar mangueira de saída de água sobre um ralo.                                                                                       |

## Limpeza e Manutenção

- Desligue o aparelho e desconecte da tomada elétrica.

- Limpe periodicamente os furos da cuba da centrífuga, eliminando o acúmulo de fiapos ou outros elementos que possam entupí-los.

- Nunca emergir o aparelho em água ou outra substância líquida. Utilize um pano umedecido com água e sabão neutro para a limpeza da parte exterior da centrífuga,

- Não use produtos ácidos ou abrasivos, esponjas de aço ou solventes.



## Advertência



Não seguir estas instruções pode trazer riscos de morte, incêndio ou choque elétrico

- Retirar o plugue da tomada elétrica antes de efetuar qualquer manutenção no aparelho.
- Não usar adaptadores, benjamins ou T's.