

MANUAL DE INSTRUÇÕES - UNIFICADO



BRITANIA
DESDE 1956

COIFA BCO65I /
BCO95I PIRAMIDE



PARABÉNS PELA ESCOLHA DE MAIS UM PRODUTO DE NOSSA LINHA!

Para garantir o melhor desempenho de seu produto, **o usuário deve ler atentamente as instruções a seguir.** Recomenda-se não jogar fora este Manual de Instruções. Ele deve ser guardado para eventuais consultas.

O APARELHO DESTINA-SE SOMENTE PARA USO DOMÉSTICO



LEIA O MANUAL

ATENÇÃO

É comum que aparelhos elétricos novos liberem uma leve fumaça ou gases durante as primeiras vezes em que eles forem utilizados. Isso acontece em virtude do aquecimento dos materiais e dos componentes usados na manufatura do aparelho. É normal e não indica a existência de defeitos no aparelho.



Para ter acesso ao manual digital (em PDF) entre em contato com o nosso SAC em horário comercial **SAC BRITÂNIA: (47) 3431-0300**

RECOMENDAÇÕES

Os símbolos no Manual de Instruções, estão interpretados como descritos à seguir:



Nota: Recomendações sobre o funcionamento, para melhor utilização.



Importante / Aviso: Recomendações que garantem a segurança do usuário



Dica: Conselhos para utilização e melhor funcionamento.



Atenção / Cuidado : Práticas que podem resultar em acidentes ou riscos.

CUIDADOS COM O PRODUTO DIARIAMENTE

Antes de iniciar a instalação ou conectar o produto na tomada, certifique-se de que a tensão da rede elétrica (127V ou 220V) seja a mesma do produto.

- Este produto não se destina à utilização por pessoas (inclusive crianças) com capacidades físicas, sensoriais ou mentais reduzidas, ou por pessoas com falta de experiência e conhecimento, a menos que tenham recebido instruções referentes à utilização do produto ou estejam sob a supervisão de uma pessoa responsável pela sua segurança.
- Recomenda-se que as crianças sejam vigiadas para assegurar que elas não estejam brincando com o produto.
- Se o cabo elétrico estiver danificado, ele deve ser substituído pelo fabricante ou assistência técnica autorizada, a fim de evitar riscos de acidentes.
- O produto não deve ser utilizado se apresentar marcas de queda ou qualquer tipo de dano no cabo elétrico, no plugue ou em outros componentes.
- Se o produto apresentar qualquer defeito, em hipótese nenhuma, tente desmontar ou consertar o produto. A manutenção deverá ser feita em uma assistência técnica autorizada.

- O cabo elétrico deverá estar livre, sem nada o tensionando ou esticando.
- Não ligue o produto em tomadas ou extensões sobrecarregadas, a sobrecarga pode danificar os componentes e provocar acidentes.
- Mantenha o seu produto e o cabo elétrico longe de superfícies quentes (fornos, fogões, brasas, fogo ou luz do sol), superfícies com umidade, cortantes ou similares.
- Não deixe o produto funcionando sem supervisão, mesmo que seja por alguns instantes. Sempre supervise panelas em cozimento, pois alimentos que atingem temperaturas muito altas como, por exemplo, óleo muito aquecido, podem inflamar-se em poucos minutos.
- Não utilize acessórios que não sejam originais do aparelho. O uso de acessórios que não sejam originais pode prejudicar o funcionamento, causar danos ao usuário e ao produto.
- Sempre que remover o cabo elétrico da tomada, puxe-o pelo plugue.
- Nunca toque no plugue ou no cabo elétrico com as mãos molhadas. Perigo de choque elétrico.
- A sua coifa foi desenvolvida para ser instalada sobre fogões ou cooktops elétricos ou a gás. Pode ser utilizada como e

CUIDADOS COM O PRODUTO DIARIAMENTE

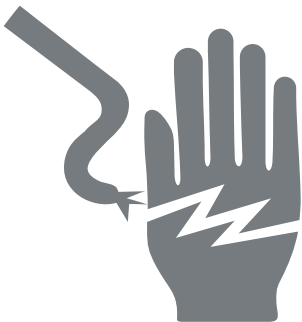
xaustor ou depurador.

- As partes acessíveis podem ficar quentes quando utilizadas com aparelhos de cozinha.
- É recomendável que a instalação seja feita por um instalador qualificado ou assistência técnica autorizada. Devem ser respeitadas todas as disposições da legislação local, em termos de descarga de ar. O fabricante não poderá ser responsabilizado por eventuais danos causados por uma instalação incorreta ou da não conformidade com as disposições locais vigentes.
- Nunca cozinhe alimentos diretamente nas chamas do fogão, pois poderá prejudicar o funcionamento e causar danos a sua coifa.
- Remova a película plástica do produto antes do uso.
- Efetue a limpeza da sua coifa regularmente, a gordura acumulada dentro ou fora da coifa, poderá prejudicar o funcionamento e provocar risco de incêndio.
- Nunca permita chamas livres e intensas abaixo da coifa.
- Não gerar chamas abaixo do exaustor.
- Ao retirar as panelas do fogo, apague a chama ou reduza-a ao mínimo.
- Não mantenha chamas livres ligadas por

longos períodos.

- Este produto atende a ABNT NBR 14136 para plugues e tomadas. Certifique-se de que a instalação elétrica da tomada possua aterramento. A tomada deve ficar num local de fácil acesso para conectar e desconectar o plugue.
- O uso do produto em desacordo com as orientações deste manual, acarreta na perda da garantia.
- Este produto foi desenvolvido para uso exclusivamente doméstico, interno e não comercial.
- Deve existir uma ventilação adequada da cozinha quando a coifa é usada ao mesmo tempo com aparelhos a gás ou outros combustíveis.
- Nunca utilize produtos tóxicos ou inflamáveis (amoníaco, álcool, querosene, gasolina, thinner, solventes, vinagres, removedores, etc.) ou abrasivos (sapólios, pastas, ácidos, etc.) e nem esponja de aço, escovas, espátulas metálicas ou objetos pontiagudos na limpeza do seu aparelho. Estes produtos podem danificar e deixar odores desagradáveis no seu aparelho. Evite também o contato destes produtos com o seu aparelho, pois poderão danificá-lo.

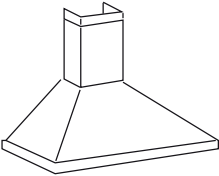

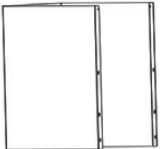
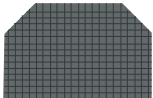
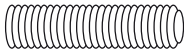






ADVERTÊNCIA



- Retirar o plugue da tomada elétrica antes de efetuar qualquer manutenção no aparelho.
- Recolocar todos os componentes antes de ligar o produto.
- Ligar o plugue em uma tomada com aterramento efetivo, conforme norma NBR5410.
- Não usar adaptadores, benjamins ou T's.

•Não seguir estas instruções pode trazer risco de morte, incêndio ou choque elétrico.

CUIDADOS COM O PRODUTO DIARIAMENTE

Imagem	Descrição	Quantidade
	Corpo do aparelho	1 peça
	Cobertura	1 peça
	Extensor da cobertura	1 peça
	Filtro de carvão	1 peça
	Tubo exaustor	1 peça
	Suporte do corpo do aparelho	1 peça
	Suporte do extensor da cobertura	1 peça
	Bucha (B) ø6*30mm	6 peças
	Parafuso (A1) ST5*45	12 peças
	Parafuso (C) M4*12mm	6 peças
	Placa 1	1 peça

INSTALAÇÃO

- É recomendável que seja feito por um instalador qualificado ou assistência técnica autorizada. Devem ser respeitadas todas as disposições da legislação local, em termos de descarga de ar.
- O fabricante não poderá ser responsabilizado por eventuais danos causados por uma instalação incorreta ou da não conformidade com as disposições locais vigentes.
- Todas as instruções e recomendações deste manual devem ser seguidas para que a instalação seja feita corretamente. A não observância e instalação incorreta poderá acarretar a perda da garantia.
- Qualquer dúvida quanto à instalação ou uso, o usuário deverá entrar em contato com o SAC - Serviço de Atendimento ao Consumidor.
- A instalação e os custos envolvidos são de responsabilidade do consumidor.

⚠ ATENÇÃO

Nunca instale as tubulações de saída de ar da coifa junto a condutores de saída de gases de lareiras, dutos de ar condicionado, caldeiras, churrasqueiras, sistema de aquecimento central, etc. Risco de explosão!

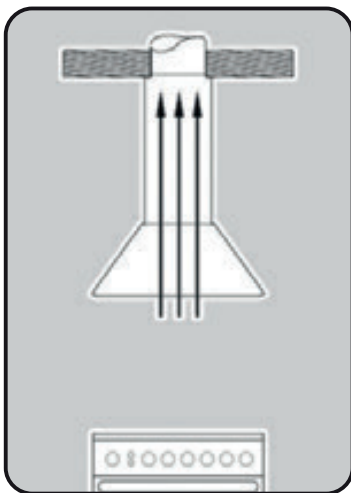
Local de instalação

O se aparelho deve ser fixado diretamente na parede. Utilize os parafusos e as buchas fornecidos no kit de fixação.

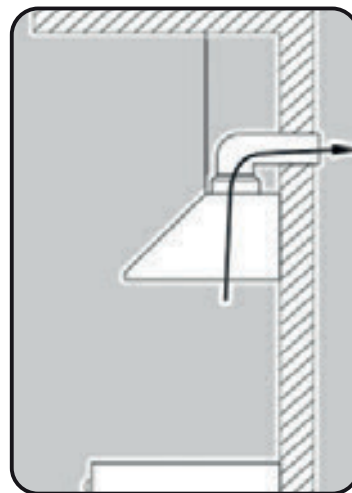
A parede onde o produto será instalado deve suportar o seu peso.

O local de instalação deve ser impermeável, resistente ao calor, a manchas e que esteja livre de correntes de ar, pois podem comprometer o bom funcionamento do seu produto.

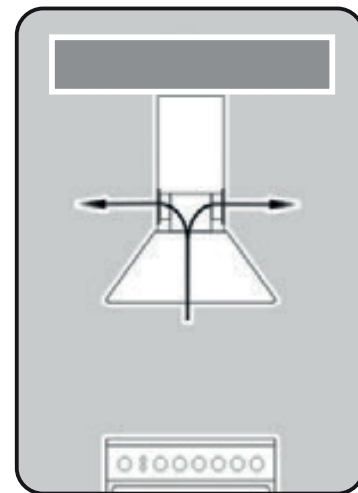
No caso de instalação em paredes de gesso (dry wall), recomenda-se consultar especialistas neste tipo de material.



Modo exaustor:
Saída pelo teto.



Modo exaustor:
Saída pela parede.



Modo depurador:
O ar retorna para o ambiente.

INSTALAÇÃO

Preparando o produto para instalação.

• Para ideal fixação do aparelho, as seguintes medidas devem ser respeitadas:

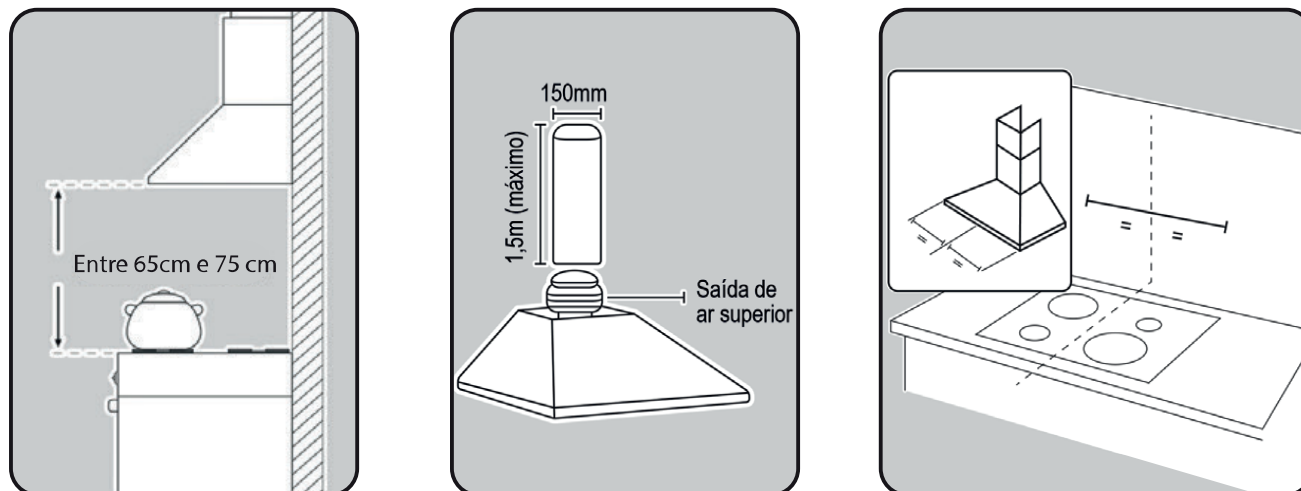
Caso seu aparelho seja instalado sobre um fogão de aquecimento por indução, a distância entre o fogão e o nível inferior da Coifa deve ser superior a 60 cm.

Caso seu aparelho seja instalado sobre um fogão de aquecimento a gás, a distância entre o fogão e o nível inferior da Coifa deve ser superior a 65 cm.

Verifique a altura do duto de inox decorativo da sua coifa antes de instalar.

A figura abaixo ilustra o comprimento máximo do duto de exaustão da coifa.

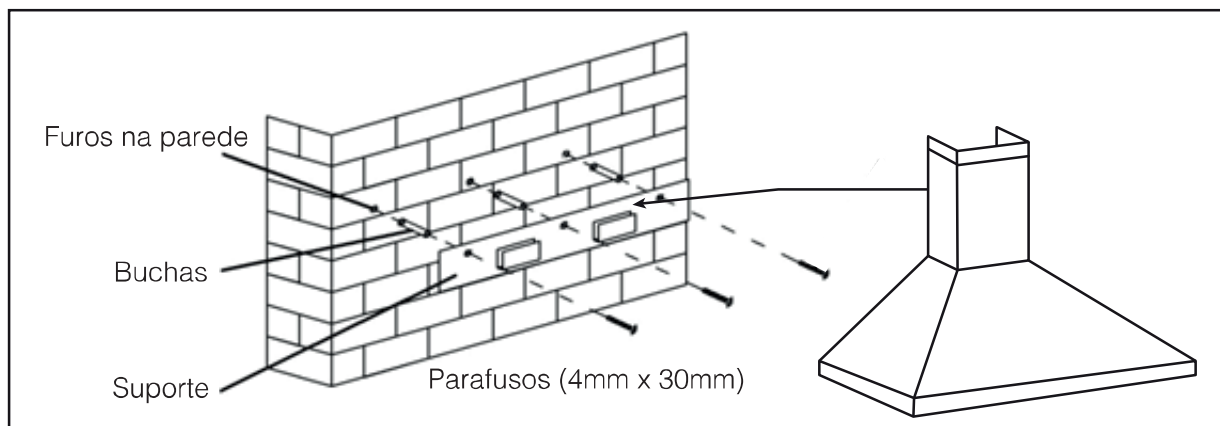
A sua coifa deve ficar centralizada com o fogão, para garantir o seu bom desempenho.



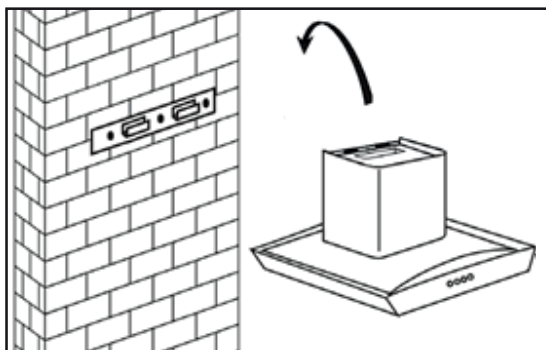
Instalação correta das Coifas.

1) Faça os 3 furos na parede (conforme modelo adquirido, utilize o suporte do aparelho para marcar os furos na parede) para parafusar o suporte onde será instalado seu aparelho.

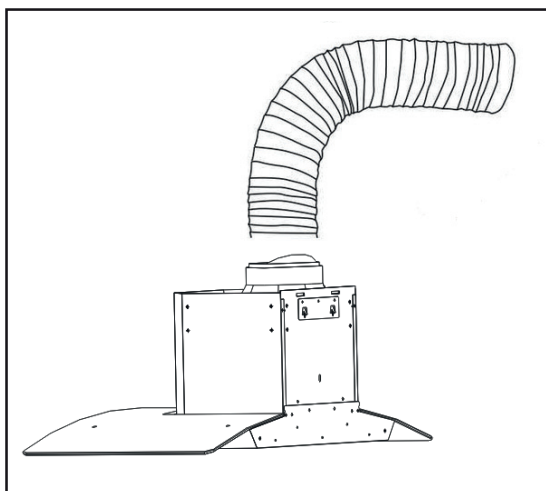
2) Pendure o corpo do aparelho no suporte do aparelho.



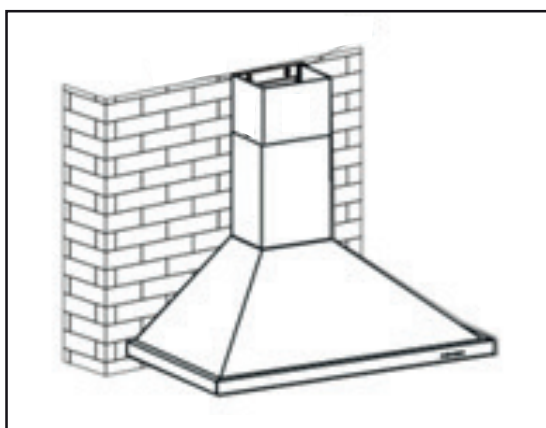
INSTALAÇÃO



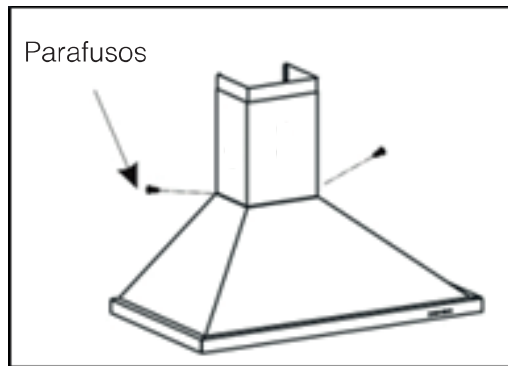
3) Instale o tubo exaustor na parte superior do corpo do aparelho.



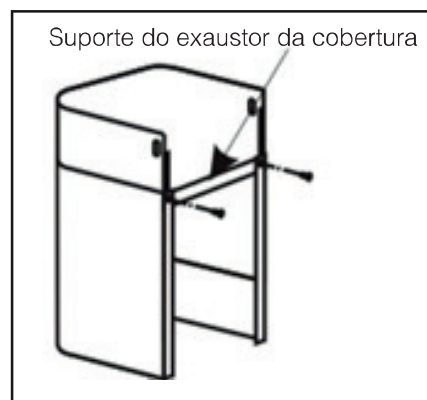
4) Encaixe o extensor da cobertura sobre o corpo do aparelho.



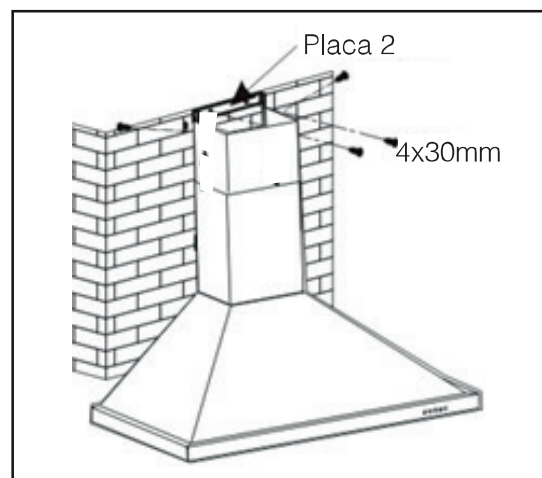
5) Fixe o corpo do aparelho na parede com 2 parafusos 4x8mm.



6) Deslize o extensor da cobertura até chegar na altura desejada, após fixe com 2 parafusos 4x8mm na suporte do exaustor da cobertura.



7) Faça 2 furos na parede e instale a placa 2. Logo após fixe a coifa com 2 parafusos.

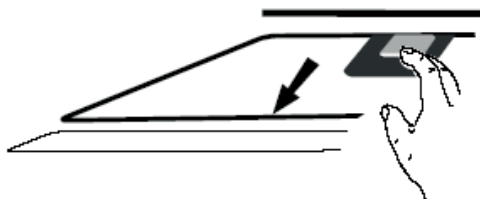


Instalação (modo depurador)

Caso o usuário não tenha uma saída para o tubo exaustor, o aparelho poderá ser utilizado em modo depurador, para isso, deve-se utilizar o filtro de carvão ativado.

Para a instalação do aparelho em modo de depuração, deve-se seguir os passos do tópico **“Instalação correta das Coifas.”** Excluindo apenas a etapa de montagem do tubo exaustor. O filtro de carvão ativado pode ser usado para capturar odores.

Primeiramente destaque o filtro de gordura, pressionando o botão de liberação do filtro e puxando-o para baixo.

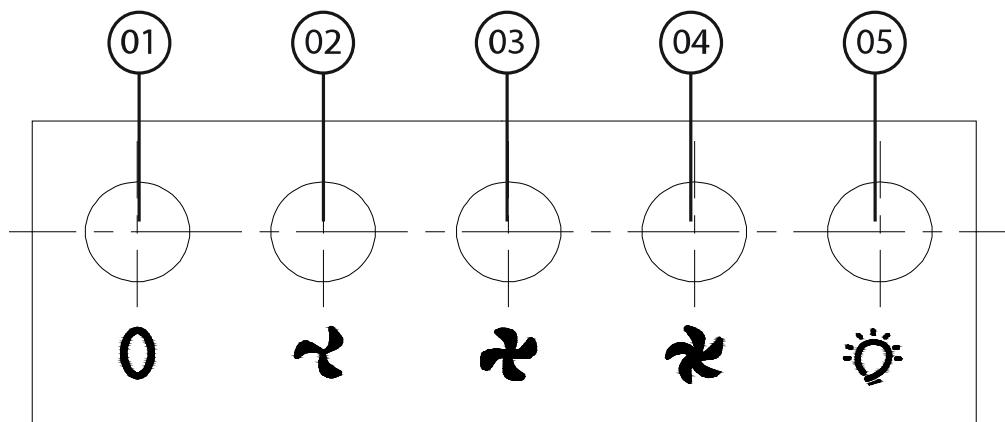


Conecte o filtro de carvão ativado na unidade e empurre para cima para fechar o filtro de gordura. Repita o mesmo do outro lado



Fechar

PAINEL DE CONTROLE



- 01. Botão Liga/Desliga.
- 02. Velocidade baixa
- 03. Velocidade média

- 04. Velocidade alta
- 05. Liga/desliga da luz

Para iniciar o processo de exaustão/depuração, basta pressionar o botão correspondente a velocidade desejada e a coifa ligará automaticamente na velocidade escolhida.

Velocidade Baixa: para ligar e desligar o motor em baixa velocidade. Essa posição é ideal para um fluxo de ar contínuo e silencioso para um nível baixo de fumaça durante o cozimento de alimentos.

Velocidade Média: para ligar e desligar o motor em velocidade média. Essa posição é adequada para a maioria dos preparos. Ela também permite uma relação otimizada entre fluxo de ar e nível de ruído.

Velocidade Alta: para ligar e desligar o motor em alta velocidade. Essa posição é adequada para ambientes com muita fumaça, ou quando o preparo do alimento

Pressione o botão de iluminação para ligar e desligar as lâmpadas de LED da coifa. Para desligar a coifa pressione o botão desliga.

ATENÇÃO

- Sempre que realizar qualquer limpeza ou manutenção, desligue o aparelho e retire o plugue da tomada e/ou desligue o disjuntor.
- Conserve seu produto em boas condições de uso. Quando não estiver sendo utilizado, desligue-o e desconecte o plugue da tomada.
- Não usar produtos químicos ou abrasivos para realizar a limpeza.

Filtros metálicos anti gordura.

Desmontando os filtros: retire um filtro de cada vez, segurando-o por baixo com uma das mãos e puxando a trava para trás. Para montá-lo, faça a operação inversa.

Limpeza: Esses filtros devem ser limpos a cada 2 meses de utilização normal e podem ser lavados a mão usando água morna e detergente neutro ou sabão líquido. Antes de recolocá-los, seque os bem.

Filtros de carvão ativado (modo depurador)

O filtro de carvão ativado não pode ser lavado, e deve ser substituído pelo menos a cada 4 meses ou em períodos mais curtos, dependendo do uso da coifa.

Compre os filtros em uma rede autorizada Philco.

Substituição: O filtro de carvão fica localizado na parte interna da coifa e você deve remover os filtros metálicos para ter acesso a ele. Após isto levante-o e remova-o. Para colocar o novo filtros, faça o procedimento em sentido contrário.

Para a limpeza de rotina da Coifa

Utiliza um pano úmido com sabão/detergente neutro.

Passa um pano úmido para enxágue e retirada de resíduos de sabão.

Para finalizar, passe um pano seco.

ATENÇÃO

- Não utilize panos e esponjas molhadas nem jatos de água.
- Não utilize diluentes ou álcool.
- Não utilize substâncias abrasivas ou palha de aço.
- Para evitar manchas nas áreas de inox seque sempre quaisquer resíduos de água.
- Nunca use água ou detergentes na limpeza do motor e das partes elétricas, pois podem danificar os circuitos elétricos do produto, além do risco de choque elétrico e curto-circuito.
- A limpeza incorreta do produto pode gerar risco de incêndio.

CERTIFICADO DE GARANTIA ELETROPORTÁTEIS

A Fabricante solicita ao consumidor a leitura prévia do Manual de Instruções para a melhor utilização do produto. A Fabricante garante seus produtos contra defeitos de fabricação durante o período estabelecido, contados a partir da data de entrega do produto expresso na nota fiscal de compra. Conforme modelo a seguir:

ELETROPORTÁTEIS	
Garantia legal*	90 Dias
Garantia adicional	270 Dias
Garantia total**	360 Dias

*A garantia legal é de 90 dias e tem seu início na data de aquisição do produto.
**A garantia total é a soma da garantia legal mais a garantia adicional.

- Os controles remotos terão garantia legal de 90 dias, mais 90 dias de garantia adicional, totalizando 180 dias.
- Os acessórios terão somente garantia legal de 90 dias.
- A Fabricante prestará serviços de Assistência Técnica, tantos os gratuitos quanto os remunerados, somente nas localidades onde mantiver Postos Autorizados.
- Em locais onde não haja Postos Autorizados, o produto deverá ser transportado, por conta e risco do consumidor. A relação de Postos Autorizados está disponível através do site **www.britania.com.br** ou através do SAC **(47) 3431-0300**. Se o consumidor vier a transferir a propriedade deste produto, a garantia ficará automaticamente transferida, respeitando o prazo de validade, contado a partir da primeira aquisição. Produtos que necessitam de serviço de instalação terão despesas e responsabilidades por conta do consumidor. O compromisso de garantia cessará caso:
 - O produto seja examinado, adulterado ou consertado fora de Assistência Técnica Autorizada.
 - Ocorra a utilização de peça ou componente não original.
 - O produto seja ligado em tensão diferente daquela para qual foi projetado.
 - O defeito seja decorrente de uso inadequado ou negligência do consumidor em relação às instruções do manual.
 - Danos sejam causados por ação de agentes da natureza (enchentes, maresia, raios, etc.).
 - O produto seja utilizado para fins não domésticos.
 - Não sejam seguidas as recomendações de conservação, conforme manual.
 - Ausência ou adulteração do número de série.

BRITÂNIA

BRITÂNIA ELETRÔNICOS S.A

Rua Dona Francisca, 12.340 - Bairro Pirabeiraba - Joinville/SC
CEP 89.239-270 - Insc. Est. 254.861.660 - CNPJ 07.019.308/0001-28
FABRICADO NA CHINA



(47) 3431-0300
www.britania.com.br

ATENDIMENTO AO CONSUMIDOR

BRITANIA

08/20 4239-09-05 788557 Rev.1