

# Philco



MANUAL DE INSTRUÇÕES

ASPIRADOR DE PÓ UPRIGHT

## INTRODUÇÃO

Parabéns pela escolha de mais um produto de nossa linha.

Para garantir o melhor desempenho de seu produto, **o usuário deve ler atentamente as instruções a seguir**. Recomenda-se não jogar fora este Manual de Instruções. Ele deve ser guardado para eventuais consultas.

NOTA: É comum que aparelhos elétricos novos liberem uma leve fumaça ou gases durante as primeiras vezes em que eles forem utilizados. Isso acontece em virtude do aquecimento dos materiais e dos componentes usados na manufatura do aparelho. É normal e não indica a existência de defeitos no aparelho.

**O APARELHO DESTINA-SE SOMENTE PARA USO DOMÉSTICO**

## INSTRUÇÕES DE SEGURANÇA

- Antes da primeira utilização, é aconselhável ler este Manual atentamente e guardá-lo para futuras referências.
  - Certificar-se de que a tensão (voltagem) da instalação elétrica corresponda à da etiqueta do aparelho.
  - Não usar este aparelho para aspirar nenhum tipo de líquido ou materiais inflamáveis.
  - Não aspirar materiais incandescentes nem cinzas.
  - Não usar o aparelho sem os filtros.
  - Não utilizar aparelhos apresentando qualquer tipo de dano no cordão elétrico, no plugue ou em outros componentes. Para substituir qualquer peça danificada, procurar a Assistência Técnica Autorizada, a fim de evitar riscos.
  - Sempre esvaziar o reservatório de pó quando estiver cheio.
  - Este aparelho não deve ser usado por pessoas (inclusive crianças) com capacidades físicas, mentais ou sensoriais reduzidas ou pouca experiência e conhecimento, a menos que sejam supervisionadas ou instruídas sobre o uso do aparelho por uma pessoa responsável por sua segurança.
  - Crianças pequenas devem ser supervisionadas para que não brinquem com o aparelho.
  - Se houver bloqueio nos bocais, na mangueira ou nos tubos, o aparelho só poderá ser usado depois de remover esta obstrução.
  - Não guardar nem utilizar o aparelho perto de locais com temperatura elevada.
  - Se, durante a operação, houver ruídos estranhos, odores, fumaça, mau funcionamento e outras falhas, o usuário deverá desligar imediatamente o aparelho e retirar o plugue da tomada. Em seguida, ele deverá entrar em contato com a Assistência Técnica Autorizada. Nunca tentar consertar o aparelho por conta própria.
  - Se o cordão de alimentação estiver danificado, ele deverá ser substituído pela Assistência Técnica Autorizada ou por um técnico credenciado.
  - Não deixar que o aspirador passe por cima do cordão de alimentação.
- Para evitar choque elétrico, nunca usar o aparelho com as mãos molhadas. Não molhar o aparelho e nem o submergir em água.
- Nunca deixar o aparelho ligado quando o usuário não estiver por perto.
  - Desligar sempre o aparelho antes de cada interrupção momentânea de utilização ou para adaptar acessórios .
  - Desligar o aspirador da tomada sempre que fizer limpeza do aparelho ou a manutenção dele.
  - Desligar e retirar o plugue da tomada quando não estiver usando o aparelho.
  - Nunca transportar o aparelho pelo cordão elétrico, nem desligá-lo da tomada puxando pelo cordão.
  - Evitar o contato físico; manter os cabelos, as roupas e outros utensílios longe dos bocais de

aspiração do aparelho, para se evitarem acidentes.

•Não utilizar o aparelho caso ele tenha caído ou apresente deterioração visível ou ainda problemas de funcionamento. Procurar a Assistência Técnica Autorizada.

•O aparelho não deve ser operado por meio de um temporizador externo ou sistema de controle remoto separado.

•Antes de usar o aparelho, certificar-se de que a tensão da sua tomada elétrica corresponde à indicada na etiqueta do aparelho. Sempre utilizar uma tomada elétrica com a mesma tensão.

•Não utilizar adaptadores e benjamins, sempre ligar o produto direto a uma tomada com o padrão NBR5410 que esteja dimensionada para o produto em questão (circuito elétrico), instalada por um eletricitista habilitado.

•Para não perder a garantia e para evitar problemas técnicos não tentar consertar o aparelho em casa. Quando necessário, Levá-lo à Assistência Técnica Autorizada.

•A nota fiscal e o certificado de garantia são documentos importantes e devem ser mantidos para efeito de garantia.

•O Produto funciona com uma escova de alta rotação. Nunca tocá-los com o aparelho ligado. Se algum tecido, cadarço ou tapete enroscar na escova, deve-se desligar o produto imediatamente.

**Aviso importante :** qualquer serviço de manutenção ou de reparos só deverá ser efetuado por um técnico credenciado. Não tentar consertar o aspirador por conta própria.

**Aviso importante :** não deixe o aspirador ligado e parado em cima de tapetes e carpetes, a escova não para de girar e isso pode acarretar em danos ao seu tapete / carpete.



## ADVERTÊNCIA

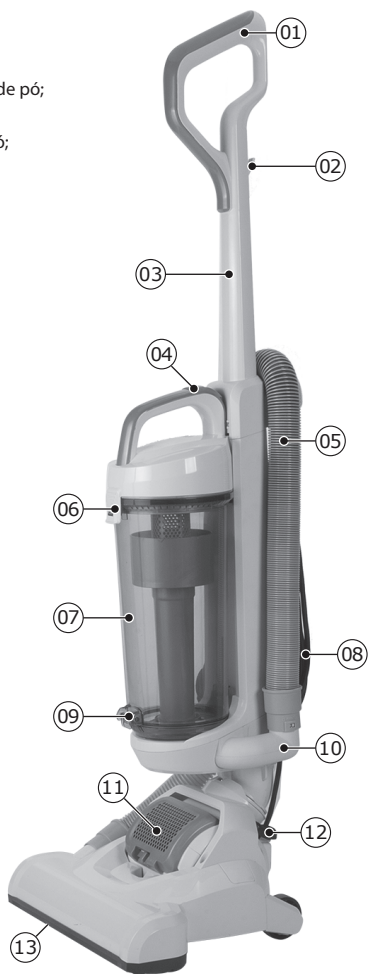


- Retirar o plugue da tomada elétrica antes de efetuar qualquer manutenção no aparelho.
- Recolocar todos os componentes antes de ligar o produto.
- Ligar o plugue em uma tomada que tenha a mesma tensão do aparelho.
- Não usar adaptadores, benjamins ou T's.

**•Não seguir estas instruções pode trazer risco de morte, incêndio ou choque elétrico.**

## COMPONENTES

- 01. Alça para manuseio;
- 02. Alça para cordão elétrico;
- 03. Cabo;
- 04. Botão de liberação do compartimento de pó;
- 05. Mangueira de sucção;
- 06. Trava superior do compartimento de pó;
- 07. Compartimento de pó;
- 08. Plugue e cordão elétrico;
- 09. Trava inferior do compartimento de pó;
- 10. Entrada de sujeira;
- 11. Filtro de exaustão.
- 12. Pedal Liga/Desliga
- 13. Escova giratória



## INSTRUÇÕES DE MONTAGEM

**Atenção:** Todo o processo de montagem e limpeza de seu aparelho deve ser feito com o produto desligado e o plugue desconectado da tomada.

•Assegure-se de ter espaço suficiente antes de montar o aparelho.

•Após desembalar o aparelho, mantenha o material da embalagem fora do alcance de crianças para evitar acidentes.

**1** - Pressione o botão de liberação do reservatório de poeira e desencaixe o acessório.

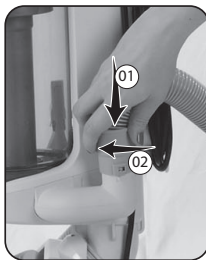


**2** - Encaixe o cabo ao corpo do aparelho e fixe-o utilizando o parafuso que é fornecido com o aparelho.

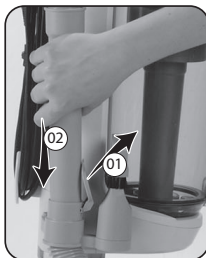


**3** - Encaixe o reservatório de poeira.

**4** - Conectar a ponta mangueira de sucção na extremidade de entrada de sujeira, note que a ponta correta é a que acompanha o sistema de engate.



**5** - Abrir a tampa da saída de sujeira da escova rotativa e conectar o bico liso da mangueira.



## INSTRUÇÕES DE USO

**Atenção:** Nunca utilize o aparelho sem os filtros estarem devidamente montados.

Após o aparelho estar devidamente montado, conectar o plugue a tomada elétrica.

Pressionar o pedal Liga/Desliga.

Utilizar o aspirador para aspirar pisos, tapetes e carpetes.

Para aspirar estofados, cantos ou frestas, com o aparelho desligado, desencaixar a mangueira de sucção e encaixar o acessório para cantos e frestas.

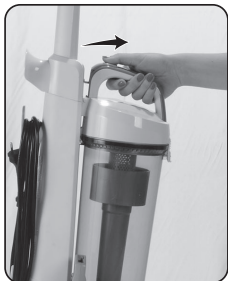


## MANUTENÇÃO E LIMPEZA

### **Limpeza do compartimento de pó e filtros**

-Quando o usuário perceber redução na capacidade de sucção do aparelho, deve-se esvaziar o compartimento de poeira. Para isso, devem ser seguidas as instruções a seguir.

- Desligar o aparelho pressionando o pedal LIGA/DESLIGA.
- Pressionar o botão de liberação do compartimento de pó para remover a unidade individual.



- Sobre um local adequado, abrir a parte inferior do compartimento de poeira.



- Após esvaziar o compartimento de pó, abrir a parte superior do compartimento e desmontar os filtros.

Abrir a tampa superior.



- Remover o filtro superior puxando-o para cima.



- Desencaixar os filtros internos puxando-os para cima.



- Desmontar os filtros internos

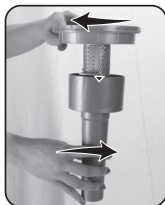


- Lavar em água corrente. Deixar os filtros secarem naturalmente.

**Nota:** não é necessário lavar o filtro em toda limpeza do compartimento de pó. Somente quando o filtro estiver obstruído.

### Montagem dos filtros e do compartimento de poeira.

•Após os filtros estarem completamente secos, monte os filtros internos.



•Introduza os filtros já montados no compartimento de poeira.



Encaixe o filtro superior.



**Nota:** ao recolocar o filtro no produto, garanta que o mesmo está bem encaixado, este encaixe é suave.

•Feche o compartimento de poeira e introduza no corpo do aparelho.

### Limpeza da escova

- Desligue o aparelho antes de limpar a escova giratória.
- Use uma tesoura para cortar pêlos, fios, etc. enrolados na escova giratória.

**ATENÇÃO:** Cuidado para não cortar as cerdas da escova giratória.

•Remova felpos, pêlos e outras sujeiras da escova giratória.

### ATENÇÃO:

**Atenção:** Os filtros nunca devem ser montados ainda molhados. Isso pode danificar o aparelho.

**Jamais utilizar o produto sem os filtros. Se estiverem danificados, eles deverão ser substituídos. O plugue deverá ser retirado da tomada antes de qualquer manutenção ou substituição de peças.**

## RESOLVENDO PROBLEMAS

Problema	Possível causa	Solução
Não liga.	A tomada está sem energia.  O plugue não foi inserido na tomada elétrica  O botão Liga/Desliga está desligado	Verificar se há energia testando a tomada com outros aparelhos.  Inserir o plugue na tomada elétrica.  Pressionar o botão Liga/Desliga.
O aparelho não aspira sujeira de modo eficiente.	O reservatório de pó está cheio.  O filtro está entupido.	Esvazie o reservatório de pó. (Consulte capítulo “Manutenção e Limpeza”)  Limpe o filtro (consulte capítulo “Manutenção e Limpeza”)
A sujeira escapa do aparelho	O reservatório de pó está cheio.  O reservatório de pó não está devidamente encaixado.	Esvazie o reservatório de pó. (Consulte o capítulo “Manutenção e Limpeza”)  Verifique se o saco coletor de pó está corretamente instalado após substituí-lo (consulte o capítulo “Manutenção e Limpeza”).
O aparelho faz muito barulho e vibra durante a operação	O reservatório de pó está cheio.	Esvazie o reservatório de pó (consulte o capítulo “Manutenção e Limpeza”).
A p a r e l h o desliga durante o funcionamento	Superaquecimento do aparelho	Esvazie o reservatório de pó (consulte o capítulo “Manutenção e Limpeza”) e espere o aparelho esfriar.

## CERTIFICADO DE GARANTIA ELETROPORTÁTEIS

A Fabricante solicita ao consumidor a leitura prévia do Manual de Instruções para a melhor utilização do produto. A Fabricante garante seus produtos contra defeitos de fabricação durante o período estabelecido, contados a partir da data de entrega do produto expresso na nota fiscal de compra. Conforme modelo a seguir:

<b>ELETROPORTÁTEIS</b>	
GARANTIA LEGAL*	90 Dias
GARANTIA ADICIONAL	270 Dias
GARANTIA TOTAL**	360 Dias

\*A GARANTIA LEGAL É DE 90 DIAS E TEM SEU INÍCIO NA DATA DE AQUISIÇÃO DO PRODUTO.

\*\*A GARANTIA TOTAL É A SOMA DA GARANTIA LEGAL MAIS A GARANTIA ADICIONAL.

- Os controles remotos terão garantia legal de 90 dias, mais 90 dias de garantia adicional, totalizando 180 dias.
- Os acessórios terão somente garantia legal de 90 dias.

A Fabricante prestará serviços de Assistência Técnica, tanto os gratuitos quanto os remunerados, somente nas localidades onde mantiver Postos Autorizados.

Em locais onde não haja Postos Autorizados, o produto deverá ser transportado, por conta e risco do

consumidor. A relação de Postos Autorizados está disponível através do site [www.philco.com.br](http://www.philco.com.br) ou através do **SAC (47) 3431-0499**. Se o consumidor vier a transferir a propriedade deste produto, a garantia ficará automaticamente transferida, respeitando o prazo de validade, contado a partir da primeira aquisição. Produtos que necessitam de serviço de instalação terão despesas e responsabilidades por conta do consumidor. O compromisso de garantia cessará caso:

- O produto seja examinado, adulterado ou consertado fora de Assistência Técnica Autorizada.
- Ocorra a utilização de peça ou componente não original.
- O produto seja ligado em tensão diferente daquela para qual foi projetado.
- O defeito seja decorrente de uso inadequado ou negligência do consumidor em relação às instruções do manual.
- Danos sejam causados por ação de agentes da natureza (enchentes, maresia, raios, etc.).
- O produto seja utilizado para fins não domésticos.
- Não sejam seguidas as recomendações de conservação, conforme manual.
- Ausência ou adulteração do número de série.

**BRITÂNIA ELETRÔNICOS S.A**

Rua Dona Francisca, 12.340

Bairro Pirabeiraba - Joinville - SC

CEP 89.239-270

Insc. Est. 254.861.660

CNPJ 07.019.308/0001-28

FABRICADO NA CHINA







