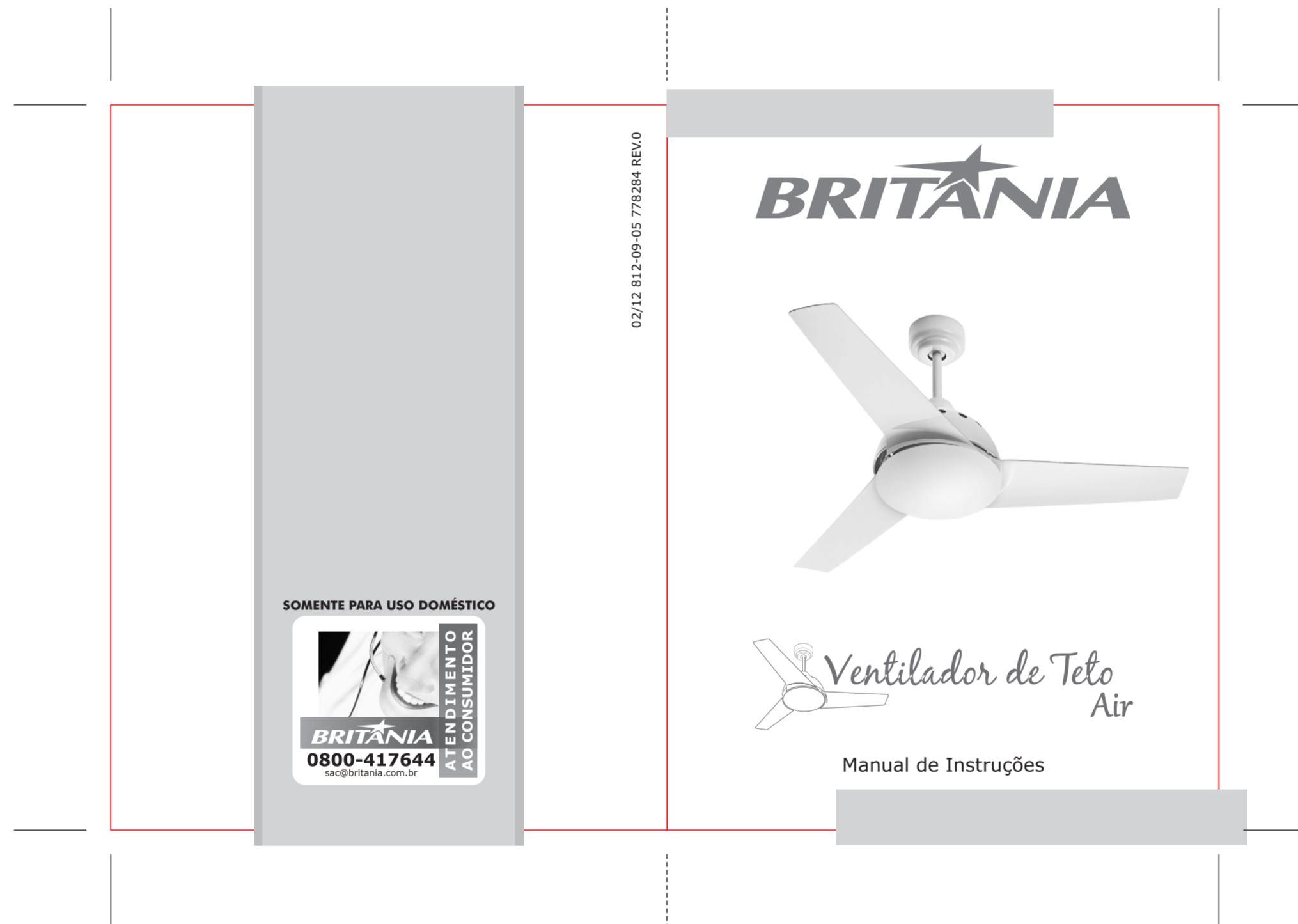


N°	MODIFICAÇÃO	POR	DATA
0	Liberação do Arquivo	Ari Jr	



PROJ.		DATA		MATERIAL	QUANTIDADE	
DES.	Ari Jr	DATA	23-03-2012	TRATAMENTO	TOL. N° ESPECIF.	ESCALA
VERIF.	Diogo	DATA	23-03-2012	PRODUTO	ESTRUTURA	FOLHA
APROV.	Kelly	DATA	23-03-2012	Ventilador de Teto sem controle	778284	1/1
				TÍTULO	NÚMERO	REV.
				Folheto de Instruções / User Manual	812-09-05	0

H  
G  
F  
E  
D  
C  
B  
A

## INTRODUÇÃO

Parabéns pela escolha de um produto Britânia.

Para garantir o melhor desempenho deste produto, **ler atentamente as instruções a seguir. Recomenda-se não jogar fora este Manual de Instruções**, guardá-lo para eventuais consultas.

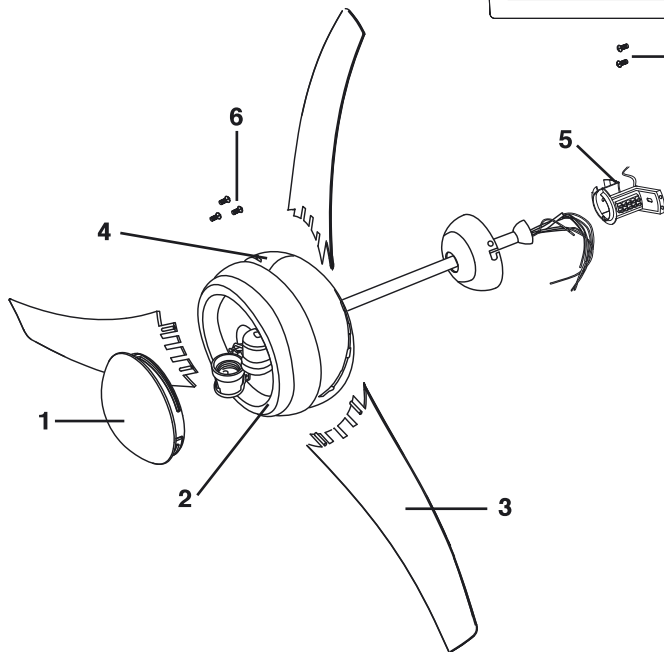
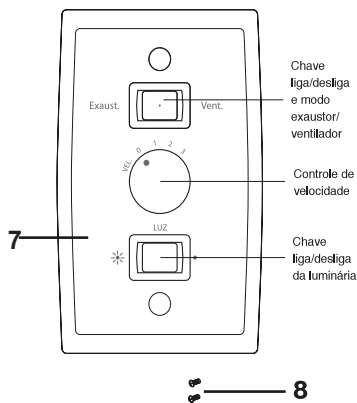
**NOTA:** É comum que aparelhos elétricos novos liberem uma leve fumaça ou gases durante as primeiras vezes em que eles forem utilizados. Isso acontece devido ao aquecimento dos materiais e componentes usados na manufatura do aparelho. É normal e não indica a existência de defeitos no aparelho.

## **INSTRUÇÕES DE SEGURANÇA**

- Antes da primeira utilização, é aconselhável ler este Manual atentamente e guardá-lo para futuras referências.
- Certificar-se de que a tensão da instalação elétrica corresponda à da etiqueta do aparelho.
- Este aparelho não deve ser usado por pessoas (inclusive crianças) com capacidades físicas, mentais ou sensoriais reduzidas ou pouca experiência e conhecimento, a menos que sejam supervisionadas ou instruídas sobre o uso do aparelho por uma pessoa responsável por sua segurança.
- Crianças pequenas devem ser supervisionadas para que não brinquem com o aparelho.
- Se, durante a operação, houverem ruídos estranhos, odores, fumaça, mau funcionamento e outras falhas, o usuário deverá desligar imediatamente. Em seguida, entrar em contato com a Assistência Técnica Autorizada. Nunca tentar consertar o aparelho por conta própria.

## COMPONENTES

01. Lustre
02. Conjunto ventilador
03. Pás
04. Capa do motor
05. Conjunto suporte de teto
06. Parafusos de fixação das pás
07. Controle de parede
08. Parafusos de fixação controle de parede

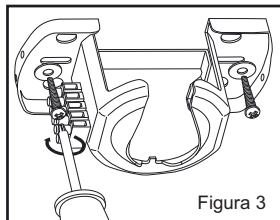
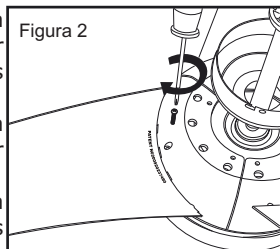
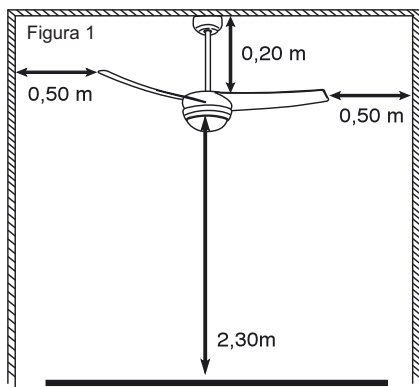


## MONTAGEM E INSTALAÇÃO

•O aparelho é entregue desmontado. Para sua segurança, é necessário que a montagem seja feita corretamente. Qualquer erro na instalação do aparelho pode causar danos irreparáveis, não cobertos pela garantia.

•Antes de manusear os terminais elétricos, a chave de força geral da instalação deverá estar desligada.

•As pás do ventilador deverão ser instaladas a uma altura igual ou superior a 2,30 metros acima do piso e distância mínima entre as pás e o teto deve ser 0,2 metros (fig. 1).



### Siga cuidadosamente as seguintes passos:

1. Retire o conjunto ventilador da embalagem.
2. Pegue uma das pás e encaixe ao ventilador fixando-a com 2 parafusos (figura 2). Repita o processo nas outras duas pás.
3. Fixe o conjunto suporte de teto em uma viga de teto (figura 3) - que possa suportar uma carga de, no mínimo, 25kg - com 2 parafusos apropriados, arruelas de pressão e arruelas lisas adequadas ao material de teto (não inclusos).

## MONTAGEM E INSTALAÇÃO

**Lajes:** buchas S8 + parafuso autoatarrachante nº 10/40 mm.

**Madeira:** parafuso autoatarrachante nº 10/25 mm.

**Aço:** parafuso M5 x 0,8 mm x comprimento necessário + porcas autoblocantes.

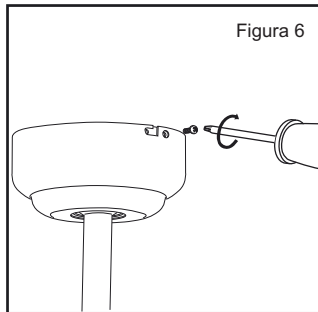
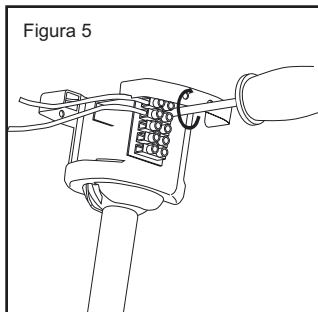
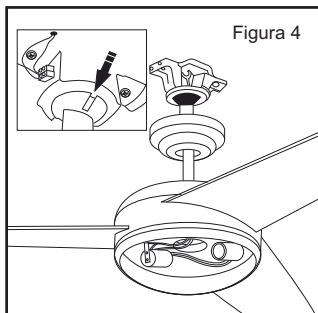
### IMPORTANTE:

- Não deve ser utilizada caixa de passagem de material plástico para a fixação do ventilador de teto.
- Nunca fixe o suporte diretamente em forros de gesso, forros de madeira laminadas e similares.

Suspenda cuidadosamente o ventilador e encaixe a esfera no conjunto suporte de teto, certificando-se de que o canal da esfera esteja alinhado com o lingueta no conjunto suporte de teto (fig.4). A esfera e o conjunto suporte de teto oferecem a possibilidade de instalar seu ventilador em tetos inclinados (inclinação máxima de 25°).

**4.** Faça a ligação dos fios utilizando o bloco terminal do conjunto suporte de teto (fig. 5), seguindo o diagrama de ligação.

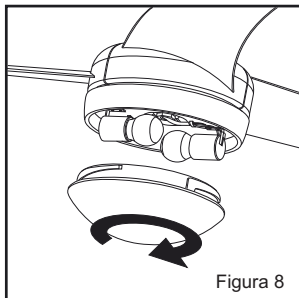
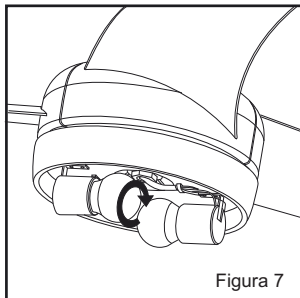
**5.** Fixe a canopla com 4 parafusos. (fig. 6).  
**CUIDADO:** Certifique-se que nenhum fio fique para fora da canopla ou junto às regiões dos parafusos



## MONTAGEM E INSTALAÇÃO

**6.** Instalação da lâmpada e do lustre. Coloque a lâmpada (máximo de duas lâmpadas de 40W incandescentes ou duas lâmpadas de 25W fluorescentes/econômicas) no soquete (figura 7). O tamanho máximo das lâmpadas deve ser de 13cm.

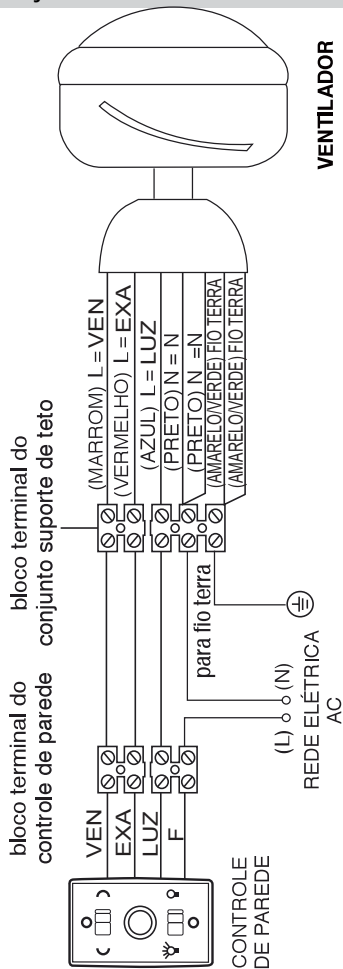
Prenda o lustre no conjunto do ventilador rosqueando-o no sentido horário (figura 8).




## ILUMINAÇÃO

- Utilize duas lâmpadas fluorescentes de até 25W, ou duas lâmpadas incandescentes de 40W (no máx). Atenção: Dependendo do tipo da lâmpada o tamanho pode variar muito, procure usar um tipo que caiba com folga no globo (máx 13cm).
- Certifique-se de que a chave geral da instalação elétrica esteja desligada antes de remover o lustre para fazer a troca da lâmpada.

## DIAGRAMA DE LIGAÇÃO



## MODO DE USO

1. Para ligar o aparelho, selecione o modo exaustor (circulação do ar) ou ventilador (ventilação direta).
2. Selecione uma das velocidades:  
mínima = 1, média = 2 ou máxima = 3
3. Para acender a luminária, selecione a chave indicada pelo ícone  .

## LIMPEZA

- Certifique-se de que a chave geral da instalação elétrica esteja desligada antes da limpeza ou qualquer operação de manutenção do ventilador.
- A limpeza pode ser feita com um pano levemente úmido.
- **IMPORTANTE:** Nunca utilize produtos abrasivos, eles podem danificar a aparência de seu aparelho.

## DESMONTAGEM PARA LEVAR AO POSTO AUTORIZADO

Caso seja necessário levar o produto a um Postos Autorizado, siga o seguinte roteiro:

1. desligue a chave geral da instalação elétrica,
2. solte a canopla,
3. desligue os fios da instalação do bloco terminal
4. desencaixe o ventilador do conjunto suporte de teto

**CONSUMIDOR:** caso você, após ter lido o manual de instruções, ainda tenha dúvidas quanto à utilização deste ou de qualquer outro produto, ou caso possua sugestões, entre em contato com o SAC.

As características gerais do produto podem sofrer alterações sem aviso prévio.