

INTRODUÇÃO

Parabéns pela escolha de mais um produto de nossa linha.

Para garantir o melhor desempenho de seu produto, **o usuário deve ler atentamente as instruções a seguir.** Recomenda-se não jogar fora este Manual de Instruções. Ele deve ser guardado para eventuais consultas.

NOTA: É comum que aparelhos elétricos novos liberem uma leve fumaça ou gases durante as primeiras vezes em que eles forem utilizados. Isso acontece em virtude do aquecimento dos materiais e dos componentes usados na manufatura do aparelho. É normal e não indica a existência de defeitos no aparelho.

ESTE APARELHO DESTINA-SE EXCLUSIVAMENTE A USO DOMÉSTICO

CUIDADOS

- Antes da primeira utilização, é aconselhável ler este Manual atentamente e guardá-lo para futuras referências.
- Não utilizar aparelhos que apresentem algum tipo de dano no cordão elétrico, no plugue ou em outros componentes. Para substituir qualquer peça danificada, o usuário deverá procurar a Assistência Técnica Autorizada a fim de evitar riscos.
- Verificar se a tensão da rede elétrica no local de instalação é a mesma indicada na etiqueta localizada no aparelho.
- Para evitar acidentes, manter o material da embalagem fora do alcance de crianças, após desembalar o aparelho.
- Não usar este aparelho para aspirar nenhum tipo de líquido ou materiais inflamáveis.
- Sempre esvaziar o reservatório de pó quando estiver cheio.
- Para se proteger contra o choque elétrico, o usuário não poderá mergulhar o cordão elétrico nem o plugue em água ou em outro líquido.
- Não deixar que o aspirador passe por cima do cordão de alimentação.
- Desligar sempre o aparelho antes de cada interrupção momentânea de utilização ou para adaptar acessórios.
- Evitar o contato físico; manter os cabelos, as roupas e outros utensílios longe dos bocais de aspiração do aparelho, para se evitarem acidentes.
- Não guardar nem utilizar o aparelho perto de locais com temperatura elevada.
- Nunca transportar o aparelho pelo cordão elétrico ou pela mangueira flexível, nem desligá-lo da tomada puxando pelo cordão. Sempre desconectar segurando pelo plugue, nunca puxar pelo cordão elétrico.

- Utilizar uma tomada elétrica exclusiva. Não utilizar adaptadores tipo “T” ou temporizadores.
- Não utilizar adaptadores e benjamins, sempre ligar o produto direto a uma tomada com o padrão NBR5410 que esteja dimensionada para o produto em questão (circuito elétrico), instalada por um electricista habilitado.
- O aparelho deve ser conectado a uma tomada com um contato de aterramento.
- O aparelho não deve ser operado por meio de um temporizador externo ou sistema de controle remoto separado.
- Antes de usar o aparelho, certificar-se de que a tensão da sua tomada elétrica corresponde à indicada na etiqueta do aparelho. Sempre utilizar uma tomada elétrica com a mesma tensão.
- O uso de acessórios não recomendados para uso com este aparelho poderá causar acidentes.
- Não utilizar o aparelho para fins diferentes dos previstos neste manual de instruções.
- Nunca transporte o produto pelo cordão elétrico.
- Sempre remover o cabo de alimentação da tomada, puxando pelo plugue, durante a limpeza e manutenção do produto. Nunca toque no plugue com a mão molhada.
- Este aparelho não foi projetado para ser utilizado por pessoas (incluindo crianças) com capacidades físicas, sensoriais ou mentais reduzidas, ou falta de experiência e conhecimentos, exceto se forem supervisionadas ou instruídas por uma pessoa responsável pela sua segurança.
- Manter o aparelho longe do alcance de crianças.
- As crianças deverão ser supervisionadas, para assegurar de que não brinquem com o aparelho.
- Uma atenção constante será necessária durante o funcionamento do aparelho. Não deixar que este seja utilizado por crianças ou perto delas.
- O aparelho não deve ser deixado sozinho enquanto estiver conectado à tomada elétrica.
- Não utilizar este aparelho ao ar livre.
- Se o uso de uma extensão elétrica for necessária, deve-se garantir que a especificação do fio da extensão seja igual ou superior ao cordão elétrico original do aparelho, para evitar superaquecimento e acidentes.
- Deve-se tomar cuidado para que ninguém tropece no cordão elétrico.
- Para não perder a garantia e para evitar problemas técnicos, jamais tentar consertar o produto em casa. Caso necessário, o usuário deverá levá-lo à Assistência Técnica Autorizada.
- A nota fiscal e o certificado de garantia são documentos importantes e devem ser guardados para efeito de garantia.
- Não utilize acessórios que não sejam originais do aparelho. O uso de acessórios que não sejam originais pode prejudicar o funcionamento, causar danos ao usuário e ao produto.

ATENÇÃO

- Nunca use o aparelho em ambientes externos nem em superfícies molhadas.
- Não use o aparelho sem o coletor de poeira.
- Sempre desligue o aparelho após usá-lo e antes de encaixar ou desencaixar alguma parte.
- Desligue o aparelho e tire o plugue da tomada elétrica antes de limpar ou fazer manutenção no aparelho.
- Sempre encaminhe o aparelho a uma assistência técnica autorizada para avaliações ou consertos.
- Este aparelho conta com um dispositivo interno, que em caso de superaquecimento o mesmo atuará desligando o aparelho.
- Caso o aparelho desligue automaticamente durante o funcionamento, deve-se desligar o Botão Liga/Desl. e efetuar a limpeza do reservatório de poeira.
- O aparelho deve voltar a funcionar após o dispositivo interno esfriar.

! ADVERTÊNCIA

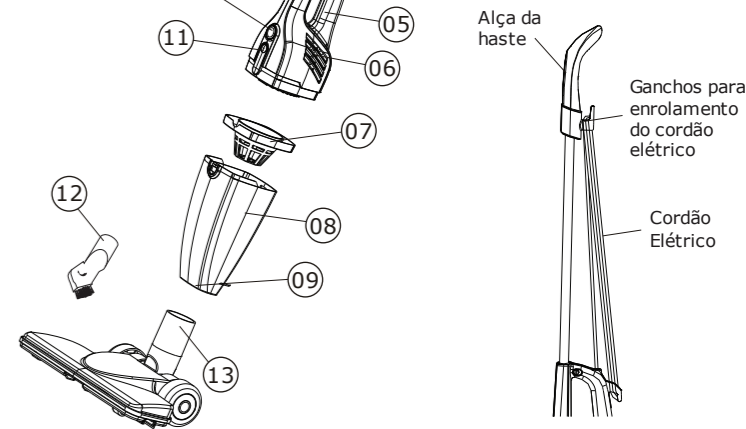


- Retirar o plugue da tomada elétrica antes de efetuar qualquer manutenção no aparelho.
- Recolocar todos os componentes antes de ligar o produto.
- Ligar o plugue em uma tomada com aterramento efetivo, conforme norma NBR5410.
- Não usar adaptadores, benjamins ou T's.

• Não seguir estas instruções pode trazer risco de morte, incêndio ou choque elétrico.

COMPONENTES

01. Alça da haste
02. Ganchos para enrolamento do cordão elétrico
03. Plugue
04. Botão de liberação da haste
05. Alça
06. Saída de ar
07. Filtro HEPA
08. Reservatório de poeira
09. Entrada de ar
10. Botão Liga/Desliga
11. Botão de liberação do reservatório de poeira
12. Acessório para frestas e cantos
13. Acessório para pisos

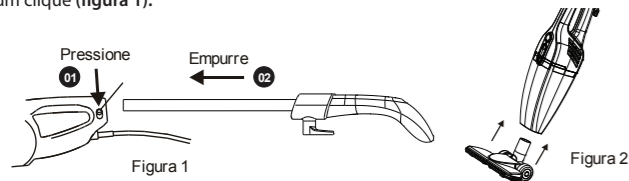


UTILIZAÇÃO DO APARELHO

Utilizando o aparelho como aspirador vertical

Nota: Certificar-se que o aparelho esteja desligado e o plugue desconectado da tomada antes de instalar qualquer acessório.

•Com o aspirador de pó na posição horizontal, empurrar o botão de liberação da haste para baixo e inserir a haste no corpo do aparelho. Em seguida, solte o botão e empurre a haste lentamente até ouvir um clique (figura 1).



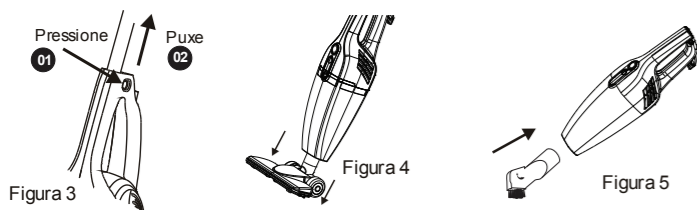
•Inserir o Acessório para pisos (figura 2).
•Conectar o plugue a uma tomada elétrica.
•Colocar o Botão Liga/Desliga na posição "I" (Liga).
•Mover o aparelho para frente e para trás para aspirar o piso.

Notas:

•Não mover o aparelho no sentido lateral nem pressioná-lo contra o piso. Isso poderá causar danos ao aparelho e ao piso.
•Não passar com o aparelho por cima do cordão elétrico.

Utilizando o aparelho como aspirador compacto

•Remover a Haste (figura 3) e o acessório para pisos (figura 4).
•Inserir o acessório escova ou o acessório para cantos (figura 5).



•Conectar o plugue a uma tomada elétrica.

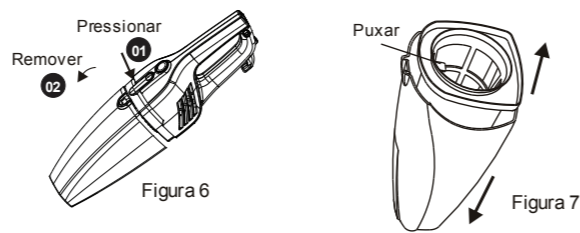
•Colocar o Botão Liga/Desliga na posição "I" (Liga).

•Mover o aparelho ao longo da superfície a ser limpa.

Após a utilização do aparelho, colocar o Botão Liga/Desliga na posição "0" (desliga), retirar o plugue da tomada elétrica e efetuar a limpeza do reservatório de poeira.

Nota: Certificar-se que o aparelho esteja desligado e o plugue desconectado da tomada antes de efetuar a limpeza do aparelho.

•Segurar o reservatório de poeira e pressionar o Botão de liberação (figura 6).
•Desencaixe o filtro HEPA (figura 7) e esvazie o recipiente de poeira.



•Limpe toda a sujeira e poeira do recipiente de poeira. Se necessário, lavar em água corrente.

•Limpe o filtro HEPA com água corrente.

Deixar o filtro HEPA secar totalmente antes de ser encaixado novamente.

•Secar o recipiente de poeira com um pano macio.

•Encaixe o Filtro HEPA ao coletor de poeira.

•Coloque o recipiente de poeira no aparelho. Certifique-se que o recipiente esteja firmemente travado (um clique deverá ser ouvido).

LIMPEZA DO CORPO DO APARELHO

Antes de efetuar a limpeza do aparelho, desligue o aparelho, puxe o plugue da tomada e deixe o aparelho esfriar antes de começar a limpá-lo.

Nunca mergulhe o aparelho, o cordão elétrico ou o plugue em água ou qualquer outro líquido.

Não utilize esponjas ou materiais abrasivos para a limpeza do corpo do aparelho.

Limpe a superfície do aparelho com um pano macio e seco.

TABELA PROBLEMA X CAUSA X SOLUÇÃO

Problema	Possível causa	Solução
Não liga.	A tomada está sem energia.	Verificar se há energia testando a tomada com outros aparelhos.
	O plugue não foi inserido na tomada elétrica.	Inserir o plugue na tomada elétrica.
	O botão Liga/Desliga está desligado.	Pressionar o botão Liga/Desliga.
O aparelho não aspira sujeira de modo eficiente.	O compartimento de poeira está cheio.	Esvazie o compartimento de poeira (consulte o capítulo 'Limpeza').
	O Filtro está entupido.	Limpe o filtro (consulte o capítulo "Limpeza").
A sujeira escapa do aparelho.	O compartimento de poeira está cheio.	Esvazie o compartimento de poeira (consulte o capítulo 'Limpeza').
	O compartimento de poeira não está devidamente encaixado.	Verifique se o compartimento de poeira está corretamente instalado após esvaziá-lo (consulte o capítulo 'Limpeza').
O aparelho faz muito barulho e vibra durante a operação.	Há sujeira acumulada no compartimento de poeira.	Esvazie o compartimento de poeira (consulte o capítulo 'Limpeza').
Aparelho desliga durante o funcionamento	Superaquecimento do aparelho.	Esvazie o compartimento de poeira (consulte o capítulo 'Limpeza') e espere o aparelho esfriar.

2 ANOS DE GARANTIA
SOMENTE PARA USO DOMÉSTICO



ATENDIMENTO AO CONSUMIDOR 0800-417644

fun clean



MANUAL DE INSTRUÇÕES

Aspirador Smart
Fun Clean