

# Philco

MANUAL DE INSTRUÇÕES - UNIFICADO

PCO60IP Inox Preto Touch  
PCO90IP Inox Preto Touch



# Philco

PARABÉNS PELA ESCOLHA DE MAIS UM PRODUTO DE NOSSA LINHA!

Para garantir o melhor desempenho de seu produto, o usuário deve ler atentamente as instruções a seguir. Recomenda-se não jogar fora este Manual de Instruções. Ele deve ser guardado para eventuais consultas.

O APARELHO DESTINA-SE SOMENTE PARA USO DOMÉSTICO



**LEIA O MANUAL**

## **⚠️ ATENÇÃO**

É comum que aparelhos elétricos novos liberem uma leve fumaça ou gases durante as primeiras vezes em que eles forem utilizados. Isso acontece em virtude do aquecimento dos materiais e dos componentes usados na manufatura do aparelho. É normal e não indica a existência de defeitos no aparelho.



Para ter acesso ao manual digital (em PDF), entre em contato com o nosso SAC em horário comercial.  
SAC PHILCO: (47) 3431-0499

## RECOMENDAÇÕES

Os símbolos no Manual de Instruções, estão interpretados como descritos à seguir:



**Nota:** Recomendações sobre o funcionamento, para melhor utilização.



**Importante / Aviso:** Recomendações que garantem a segurança do usuário



**Dica:** Conselhos para utilização e melhor funcionamento.



**Atenção / Cuidado:** Práticas que podem resultar em acidentes ou riscos.

## CUIDADOS COM O PRODUTO DIARIAMENTE

- Antes de iniciar a instalação ou conectar o produto na tomada, certifique-se de que a tensão da rede elétrica (127V ou 220V) seja a mesma do produto.
- Este produto não se destina à utilização por pessoas (inclusive crianças) com capacidades físicas, sensoriais ou mentais reduzidas, ou por pessoas com falta de experiência e conhecimento, a menos que tenham recebido instruções referentes à utilização do produto ou estejam sob a supervisão de uma pessoa responsável pela sua segurança.
- Recomenda-se que as crianças sejam vigiadas para assegurar que elas não estejam brincando com o produto.
- Se o cabo elétrico estiver danificado, ele deve ser substituído pelo fabricante ou assistência técnica autorizada, a fim de evitar riscos de acidentes.
- O produto não deve ser utilizado se apresentar marcas de queda ou qualquer tipo de dano no cabo elétrico, no plugue ou em outros componentes.
- Se o produto apresentar qualquer defeito, em hipótese nenhuma, tente desmontar ou aparelhar. Evite também o contato destes produtos com o seu aparelho, pois poderão danificá-lo.
- Nunca apoie nenhum objeto sobre a coifa.
- Nunca bloqueie as saídas de ar da coifa.
- Atenção, partes acessíveis do aparelho podem ficar quente quando utilizados com outros aparelhos de cozinha. A manutenção deverá ser feita em uma assistência técnica autorizada.
- O cabo elétrico deverá estar livre, sem nada o tensionado ou esticando.
- Não ligue o produto em tomadas ou extensões sobrecarregadas, a sobrecarga pode danificar os componentes e provocar acidentes.
- Mantenha o seu produto e o cabo elétrico longe de superfícies quentes (fornos, fogões, brasas, fogo ou luz do sol), superfícies com umidade, cortantes ou similares.
- Não gerar chamas abaixo da coifa.
- Não deixe o produto funcionando sem supervisão, mesmo que seja por alguns instantes. Sempre supervisione painéis em cozimento, pois alimentos que atingem temperaturas muito altas como, por exemplo, óleo muito aquecido, podem inflamar-se em poucos minutos.
- Não utilize acessórios que não sejam originais do aparelho. O uso de acessórios que não sejam originais pode prejudicar o funcionamento, causar danos ao usuário e ao produto.

## CUIDADOS COM O PRODUTO DIARIAMENTE

- Sempre que remover o cabo elétrico da tomada, puxe-o pelo plugue.
- Nunca toque no plugue ou no cabo elétrico com as mãos molhadas. Perigo de choque elétrico.
- A sua Coifa foi desenvolvido para ser instalado sobre fogões ou cooktops elétricos ou a gás.
- É recomendável que a instalação seja feita por um instalador qualificado ou assistência técnica autorizada. Devem ser respeitadas todas as disposições da legislação local, em termos de descarga de ar. O fabricante não poderá ser responsabilizado por eventuais danos causados por uma instalação incorreta ou da não conformidade com as disposições locais vigentes.
- Nunca cozinhe alimentos diretamente nas chamas do fogão, pois poderá prejudicar o funcionamento e causar danos ao seu depurador.
- Remova a película plástica do produto antes do uso.
- Efetue a limpeza do seu depurador regularmente, a gordura acumulada dentro ou fora do depurador, poderá prejudicar o funcionamento e provocar risco de incêndio.
- Nunca permita chamas livres e intensas abaixo do depurador.
- Ao retirar as painéis do fogo, apague a chama ou reduza-a ao mínimo.
- Não mantenha chamas livres ligadas por longos períodos.
- Este produto atende a ABNT NBR 14136 para plugues e tomadas. Certifique-se de que a instalação elétrica da tomada possua aterramento. A tomada deve ficar num local de fácil acesso para conectar e desconectar o plugue.
- O uso do produto em desacordo com as orientações deste manual, acarreta na perda da garantia.
- Este produto foi desenvolvido para uso exclusivamente doméstico, interno e não comercial.
- Deve haver ventilação adequada no ambiente quando a coifa for utilizada ao mesmo tempo que outros aparelhos à gás ou à outros combustíveis.
- Em caso de deformação que acarrete na exposição de partes elétricas o aparelho não deverá ser utilizado, encaminhe para assistência técnica para troca ou manutenção.
- A Coifa 60 é indicada para fogões de até 4 bocas, já a Coifa 90 para fogões de 5 e 6 bocas.

## ATERRAMENTO

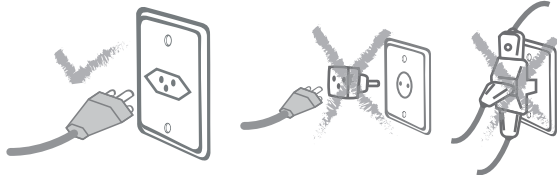
Este aparelho deverá ser conectado a uma tomada aterrada; o aterramento diminuirá o risco de choque elétrico. O plugue deverá ser inserido em uma tomada elétrica que tenha sido aterrada conforme as normas e padrões vigentes. Verificar com um eletricista qualificado ou com o serviço de Assistência Técnica Autorizada se houver dúvidas quanto ao aterramento do aparelho. Não modificar o plugue fornecido com o aparelho se não conseguir encaixá-lo na tomada elétrica. Mandar instalar uma tomada elétrica apropriada por um eletricista qualificado.

### ⚠ ADVERTÊNCIA



- Retirar o plugue da tomada elétrica antes de efetuar qualquer manutenção no aparelho.
- Recolocar todos os componentes antes de ligar o produto.
- Ligar o plugue em uma tomada com aterramento efetivo, conforme norma NBR5410.
- Não usar adaptadores, benjamins ou T's.

•Não seguir estas instruções pode trazer risco de morte, incêndio ou choque elétrico.

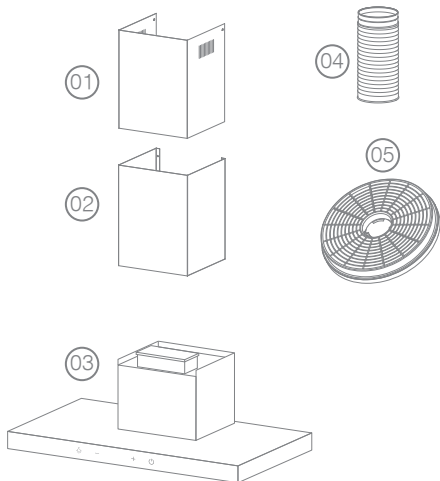


### ⚠ AVISO

Qualquer serviço de manutenção ou de reparos só deverá ser efetuado por um técnico credenciado. Não tentar consertar o produto por conta própria.

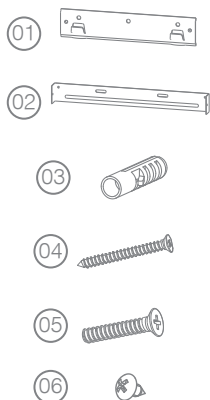
## COMPONENTES

01. Cobertura superior;
02. Cobertura inferior;
03. Corpo do produto;
04. Tubo exaustor;
05. Filtro de carvão ativado;



## COMPONENTES DE INSTALAÇÃO

01. Placa de fixação;
02. Placa de fixação da cobertura;
03. Bucha;
04. Parafuso 5 x 50;
05. Parafuso M4 x 20;
06. Parafuso 4,2 x 9,5 ;



## INSTALAÇÃO

- A instalação do aparelho pode ser feita pelo consumidor, mas é recomendável que seja feita por um instalador qualificado ou assistência técnica autorizada. Devem ser respeitadas todas as disposições da legislação local, em termos de descarga de ar.
- O fabricante não poderá ser responsabilizado por eventuais danos causados por uma instalação incorreta ou da não conformidade com as disposições locais vigentes.
- Todas as instruções e recomendações deste manual devem ser seguidas para que a instalação seja feita corretamente. A instalação incorreta poderá acarretar a perda da garantia.
- Qualquer dúvida quanto à instalação ou uso, o usuário deverá entrar em contato com o SAC - Serviço de Atendimento ao Consumidor.
- A instalação e os custos envolvidos são de responsabilidade do consumidor.

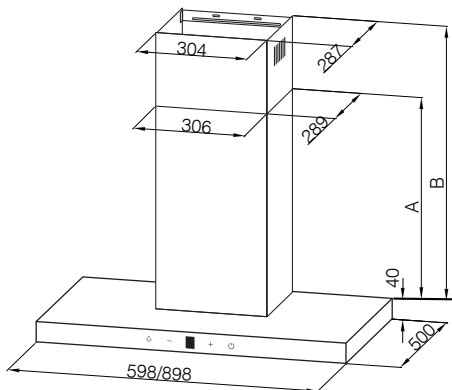
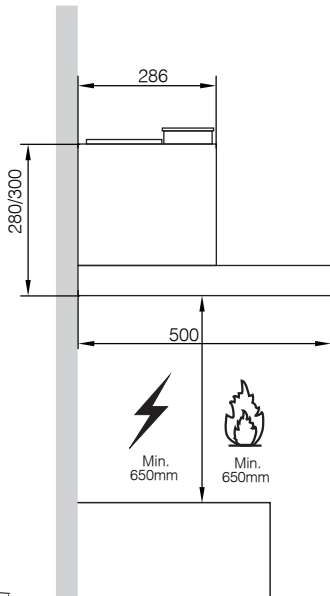
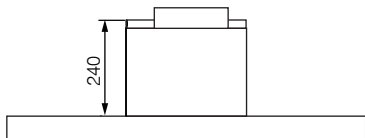
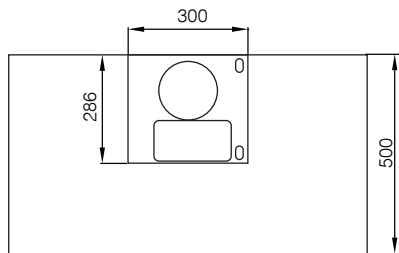
### ATENÇÃO

Nunca instale as tubulações de saída de ar da coifa junto a condutores de saída de gases de lareiras, dutos de ar condicionado, caldeiras, churrasqueiras, sistema de aquecimento central, etc. Risco de explosão.

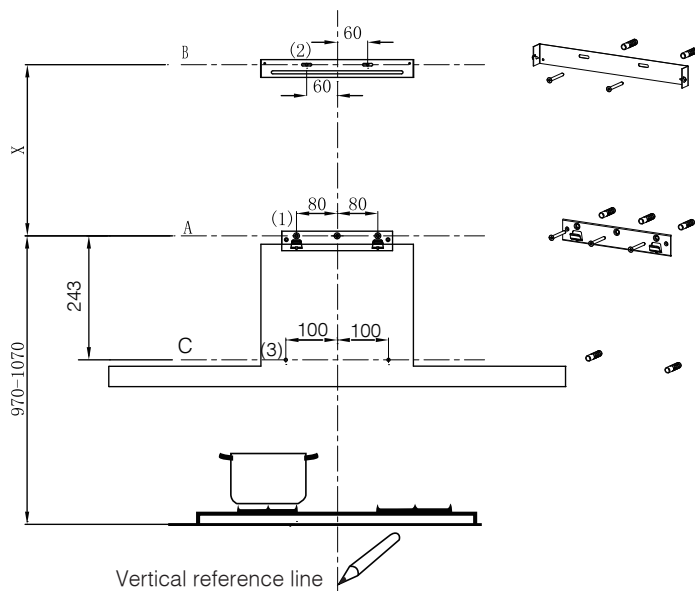
## LOCAL DE INSTALAÇÃO

- O aparelho deve ser fixado diretamente na parede. Utilize os parafusos e as buchas fornecidos no kit de instalação.
- A parede onde o produto será instalado deve suportar o seu peso.
- O local de instalação deve ser impermeável, resistente ao calor, a manchas e que esteja livre de correntes de ar, pois podem comprometer o bom funcionamento do seu produto.
- No caso de instalação em paredes de gesso (dry wall), recomenda-se consultar especialistas neste tipo de material.

# INSTALAÇÃO - Medidas em mm



A	390
B	425 - 760



## Instalação I

Como primeira etapa, faça os seguintes desenhos:

- Uma linha vertical até o teto ou até o limite superior, no centro da área em que o deve ser montado a coifa.
- Uma linha horizontal A de 1083 a 1183 mm acima da parte superior do fogão.
- Uma linha horizontal B a 40-37,7mm acima da linha horizontal A.
- Uma linha horizontal C a 116 mm abaixo da linha horizontal A.

Marcar pontos:

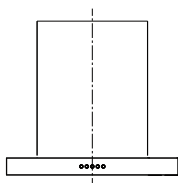
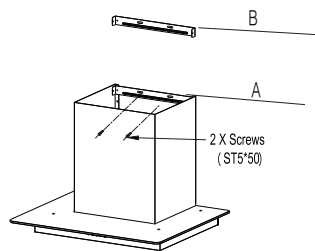
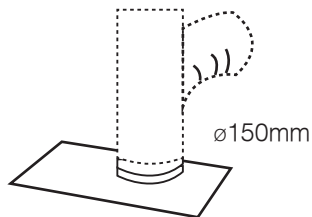
- Marque um ponto (1) na linha horizontal A, 60 mm em relação à linha de referência vertical.
- Repita esta operação do outro lado, verificando se as duas marcas estão niveladas.
- Marque um ponto (2) na linha horizontal B, 60 mm em relação à linha de referência vertical.
- Repita esta operação do outro lado, verificando se as duas marcas estão niveladas.
- Marque um ponto (3) na linha horizontal C, 80 mm em relação à linha de referência vertical.
- Repita esta operação do outro lado e na linha de referência vertical, verificando se as três marcas estão niveladas.

## INSTALAÇÃO

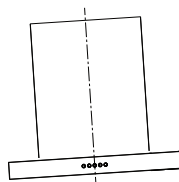
Sistema de escape de ar por dutos

Ao instalar a versão com dutos, conecte o exaustor à chaminé usando um tubo flexível ou rígido Ø150 mm.

- Fixe o tubo 4 na posição usando braçadeiras suficientes (não fornecido).
- Remova os filtros de carvão.
- Faça os furos nos pontos marcados com uma broca de  $\pm 10$  mm.
- Insira as buchas nos orifícios.
- Fixe o suporte de fixação da coifa com 3 parafusos (5 x 50) na linha horizontal C,
- Fixe um suporte de fixação da cobertura com 2 parafusos (5 x 50) na linha horizontal B.
- Encaixe o corpo da coifa
- Encaixe o corpo da coifa no suporte.
- Nivele o corpo da coifa.
- Fixe o tubo de escape no corpo da coifa.
- Conecte o suporte de fixação da cobertura e a cobertura inferior.
- Fixe o suporte de fixação da cobertura com 2 parafusos (5 x 50) na linha horizontal A para evitar de escorregar acidentalmente do suporte de fixação da coifa.



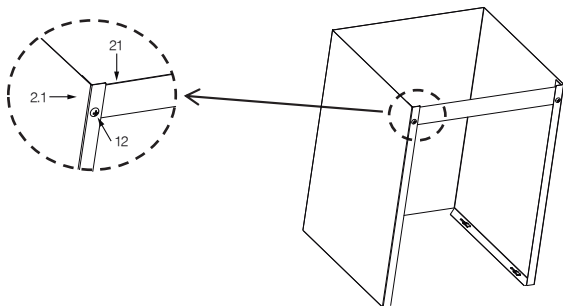
CORRETO



ERRADO

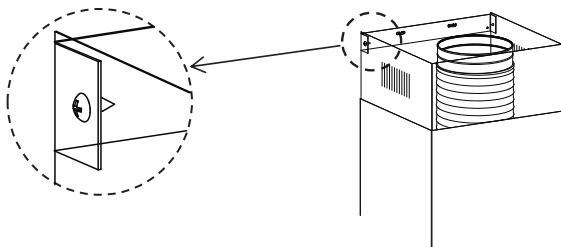
## INSTALAÇÃO - Coberturas

- Fixe um suporte de fixação da cobertura inferior com 2 parafusos (4,2 x 9,5) fornecido com a coifa.



Alargue um pouco os dois lados da cobertura superior e prenda-os entre a parede e o suporte que é fixo na cobertura inferior.

- Fixe a cobertura superior no suporte da cobertura com 2 parafusos 12 (4,2 x 9,5) fornecidos com o exaustor.




## OPERAÇÃO

### Ajuste de Velocidade

Depois de ligar a coifa na tomada, um bip será emitido e todas as luzes do painel iram acender por um instante(1s) indicando que a coifa está energizada.

Os comandos no painel são touch, portanto basta deslizar o dedo sobre os ícones do painel, para acionar o comando.


Segue abaixo as informações de cada ícone de comando:

1  Luz – Controle independente de acendimento das luminárias da coifa.

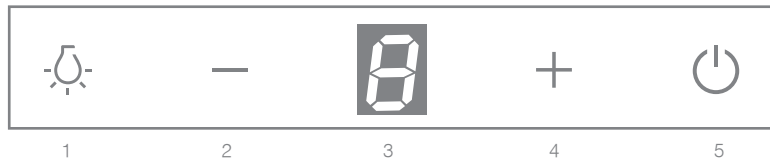
2  Ícone para diminuir a velocidade;

3  Display do painel, informa a velocidade escolhida.

4  Ícone para aumentar a velocidade;

5  Liga/ Desliga: Aciona o funcionamento e desligamento da Coifa. Quando acionar o funcionamento da coifa, o produto iniciará na velocidade baixa (1), indicando a informação no display. Após o início fica a critério do usuário aumentar a velocidade ou ligar a luz.

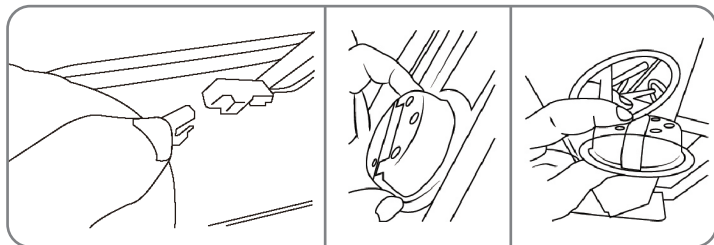
Pressionando uma vez o ícone de "Liga/desliga", o produto entrará no modo "Desligamento Tardio", ou seja, o produto ficará 3 minutos ligado na velocidade baixa com o ícone piscando até desligar totalmente. Pressionando mais uma vez o ícone "Liga / Desliga" o produto desligará imediatamente.



## TROCANDO A LÂMPADA DE LED

Para substituir a lâmpada de LED, siga os passos abaixo:

- 1- Desconecte o aparelho da rede elétrica ou deligue o disjuntor;
- 2- Remova os filtros de alumínio;
- 3- Desencaixe a lâmpada contraindo as molas de encaixa e empurrando-a contra o corpo do depurador, conforme a figura abaixo;
- 4- Em seguida desconecte o conector de luz;
- 5- Substitua a lâmpada pelo modelo correspondente ao produto, conforme as especificações abaixo adquira o modelo correto na assistência técnica.
- 6- Certifique-se que o cabo da lâmpada foi conectado corretamente.
- 7- Encaixe o filtro de ar novamente na posição.



### APARELHO 127V

Diâmetro Quadrado	Potência	Voltagem	ILCOS D Código
70mm	1.5W	110-127V	DSS-1.5-S-70

### APARELHO 220V

Diâmetro Quadrado	Potência	Voltagem	ILCOS D Código
70mm	1.5W	220-240V	DSS-1.5-S-70

### ⚠️ ATENÇÃO

- Sempre que realizar qualquer limpeza ou manutenção, desligue o aparelho e retire o plugue da tomada.
- Conserve seu produto em boas condições de uso. Quando não estiver sendo utilizado, desligue-o e desconecte o plugue da tomada.
- Não usar produtos químicos ou abrasivos para realizar a limpeza.

### Filtros ante gordura.

Desmontando os filtros: retire um filtro de cada vez, segurando-o por baixo com uma das mãos e puxando a trava para trás. Para montá-lo, faça a operação inversa.

Limpeza: esses filtros devem ser limpos a cada 2 meses de utilização normal e podem ser lavados a mão usando água morna e detergente neutro ou sabão líquido. Os filtros também podem ser lavados em máquina de lavar louça. Antes de recolocá-los certifique-se que estejam secos antes de usar novamente.

### Filtros de carvão ativado

O filtro de carvão ativado não pode ser lavado, e deve ser substituído pelo menos a cada 120h de utilização.

Compre os filtros em uma rede autorizada Philco.

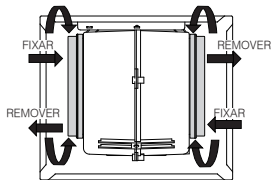
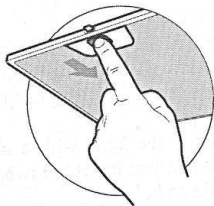
Substituição: O filtro de carvão fica localizado na parte interna do depurador e você deve remover os filtros metálicos para ter acesso a ele.

### Para a limpeza de rotina da Coifa

Utiliza um pano úmido com sabão/detergente neutro.

Passa um pano úmido para enxágue e retirada de resíduos de sabão.

Para finalizar, passa um pano seco.



### ⚠️ ATENÇÃO

- Não utilize panos e esponjas molhadas nem jatos de água.
- Não utilize diluentes ou álcool.
- Não utilize substâncias abrasivas ou palha de aço.
- Para evitar manchas nas áreas de inox seque sempre quaisquer resíduos de água.
- Nunca use água ou detergentes na limpeza do motor e das partes elétricas, pois podem danificar os circuitos elétricos do produto, além do risco de choque elétrico e curto-circuito.
- A limpeza incorreta do produto pode gerar risco de incêndio.

# CERTIFICADO DE GARANTIA ELETROPORTÁTEIS

A Fabricante solicita ao consumidor a leitura prévia do Manual de Instruções para a melhor utilização do produto. A Fabricante garante seus produtos contra defeitos de fabricação durante o período estabelecido, contados a partir da data de entrega do produto expresso na nota fiscal de compra. Conforme modelo a seguir:

ELETROPORTÁTEIS	
Garantia legal*	90 Dias
Garantia adicional	270 Dias
Garantia total**	360 Dias

\*A garantia legal é de 90 dias e tem seu início na data de aquisição do produto.  
\*\*A garantia total é a soma da garantia legal mais a garantia adicional.

- Os controles remotos terão garantia legal de 90 dias, mais 90 dias de garantia adicional, totalizando 180 dias.
- Os acessórios terão somente garantia legal de 90 dias.
- A Fabricante prestará serviços de Assistência Técnica, tantos os gratuitos quanto os remunerados, somente nas localidades onde mantiver Postos Autorizados.
- Em locais onde não haja Postos Autorizados, o produto deverá ser transportado, por conta e risco do consumidor. A relação de Postos Autorizados está disponível através do site [www.philco.com.br](http://www.philco.com.br) ou através do **SAC (47) 3431-0499**. Se o consumidor vier a transferir a propriedade deste produto, a garantia ficará automaticamente transferida, respeitando o prazo de validade, contado a partir da primeira aquisição. Produtos que necessitam de serviço de instalação terão despesas e responsabilidades por conta do consumidor. O compromisso de garantia cessará caso:
  - O produto seja examinado, adulterado ou consertado fora de Assistência Técnica Autorizada.
  - Ocorra a utilização de peça ou componente não original.
  - O produto seja ligado em tensão diferente daquela para qual foi projetado.
  - O defeito seja decorrente de uso inadequado ou negligência do consumidor em relação às instruções do manual.
  - Danos sejam causados por ação de agentes da natureza (enchentes, maresia, raios, etc.).
  - O produto seja utilizado para fins não domésticos.
  - Não sejam seguidas as recomendações de conservação, conforme manual.
  - Ausência ou adulteração do número de série.

## Philco

BRITÂNIA ELETRÔNICOS S.A

Rua Dona Francisca, 12.340 - Bairro Pirabeiraba - Joinville/SC  
CEP 89.239-270 - Insc. Est. 254.861.660 - CNPJ 07.019.308/0001-28  
FABRICADO NA CHINA

