

MANUAL DE INSTRUÇÕES



BRITANIA
Para Britanar sua vida

DESUMIDIFICADOR
BDE01B

BRITÂNIA

Para Britaniar sua vida

PARABÉNS PELA ESCOLHA DE MAIS UM PRODUTO DE NOSSA LINHA!

Para garantir o melhor desempenho de seu produto, **o usuário deve ler atentamente as instruções a seguir.** Recomenda-se não jogar fora este Manual de Instruções. Ele deve ser guardado para eventuais consultas.

O APARELHO DESTINA-SE SOMENTE PARA USO DOMÉSTICO



LEIA O MANUAL

⚠️ ATENÇÃO

É comum que aparelhos elétricos novos liberem uma leve fumaça ou gases durante as primeiras vezes em que eles forem utilizados. Isso acontece em virtude do aquecimento dos materiais e dos componentes usados na manufatura do aparelho. É normal e não indica a existência de defeitos no aparelho.



Para ter acesso ao manual digital (em PDF) entre em contato com o nosso SAC em horário comercial **SAC BRITÂNIA: (47) 3431-0300**

RECOMENDAÇÕES

Os símbolos no Manual de Instruções, estão interpretados como descritos à seguir:

Nota: Recomendações sobre o funcionamento, para melhor utilização.



Importante / Aviso: Recomendações que garantem a segurança do usuário



Dica: Conselhos para utilização e melhor funcionamento.



Atenção / Cuidado : Práticas que podem resultar em acidentes ou riscos.

CUIDADOS COM O PRODUTO DIARIAMENTE

- Não utilizar aparelhos que apresentem algum tipo de dano no cordão elétrico, no plugue ou em outros componentes. Para substituir qualquer peça danificada, procurar a Assistência Técnica Autorizada, a fim de evitar riscos.
- Ler as instruções de operação cuidadosamente antes de operar o aparelho.
- Guardar estas instruções, incluindo a garantia, a nota fiscal e, se possível, a caixa com os itens internos de embalagem.
- Este aparelho é destinado para uso doméstico e não comercial.
- Não utilizá-lo ao ar livre.
- Este aparelho não foi projetado para ser utilizado por pessoas (incluindo crianças) com capacidades físicas, sensoriais ou mentais reduzidas, ou falta de experiência e conhecimentos, exceto se forem supervisionadas ou instruídas por uma pessoa responsável pela sua segurança.
 - As crianças deverão ser supervisionadas, para assegurar de que não brinquem com o aparelho.
- Jamais utilize o aparelho sem o protetor de roupas.
- Nunca deixe o produto funcionando sem supervisão.
- Mantê-lo longe de fontes de calor, umidade (nunca colocá-lo dentro de qualquer tipo de líquido) e extremidades afiadas.
- Nunca deixe o aparelho exposto diretamente a luz solar, podendo danificar o produto.
- Para limpeza do aparelho, nunca utilize álcool, produtos ácidos ou abrasivos, esponjas de aço ou solventes.
- O aparelho é compacto, leve e funciona em alta rotação. Por isso é extremamente importante que, para a segurança do usuário e aumento da vida útil do produto, sejam rigorosamente observadas as recomendações contidas neste manual.
- Ao limpar ou guardar, desligar o aparelho e sempre retirar o plugue da tomada. (puxar pelo plugue e nunca pelo cordão elétrico).
- Jamais colocar animais de estimação ou outros seres vivos dentro do aparelho.
- Para proteger crianças dos perigos apresentados por equipamentos elétricos, certificar-se de que o cabo e o aparelho estejam fora de seu alcance.
- Verificar o aparelho e o cabo regularmente

com relação a danos. Se o aparelho estiver danificado, não utilizá-lo.

- Não tentar consertar o aparelho por conta própria. Sempre entrar em contato com uma Assistência Técnica Autorizada.

- Para evitar uma sobrecarga dos circuitos elétricos, não utilizar nenhum outro eletrodoméstico de alta potência no mesmo circuito que este.

- Não utilize o aparelho com os pés descalços, evitando riscos de choques elétricos.

- Se o uso de uma extensão elétrica for absolutamente necessário, certifique-se de que a extensão suporte uma corrente de 10A ou mais (verifique a especificação da extensão ou cordão elétrico), ou que tenha seção mínima de 1.00mm².

- Extensões elétricas ou cordões elétricos inapropriados tendem a se sobreaquecer, podendo trazer riscos ao usuário.

- Deve-se tomar cuidado também para que ninguém tropece no cordão elétrico, desligando-o da tomada ou derrubando-o.

- Não deve ser utilizado sobre tapetes ou

objetos que possam obstruir a passagem de ar.

- Não utilize para centrifugar outros objetos como sapatos, tênis, bonés, chapéus, objetos metálicos, argolas de cortinas, bichos de pelúcia.

- O aparelho não deve ser operado por meio de um temporizador externo ou sistema de controle remoto separado.

- Antes de usar o aparelho, certificar-se de que a tensão da sua tomada elétrica corresponde à indicada na etiqueta do aparelho. Sempre utilizar uma tomada elétrica com a mesma tensão.

- Não utilizar adaptadores e benjamins, sempre ligar o produto direto a uma tomada com o padrão NBR5410 que esteja dimensionada para o produto em questão (circuito elétrico), instalada por um eletricitista habilitado.

- Se o cordão de alimentação está danificado, ele deve ser substituído pelo fabricante ou agente autorizado ou pessoa qualificada, a fim de evitar riscos.

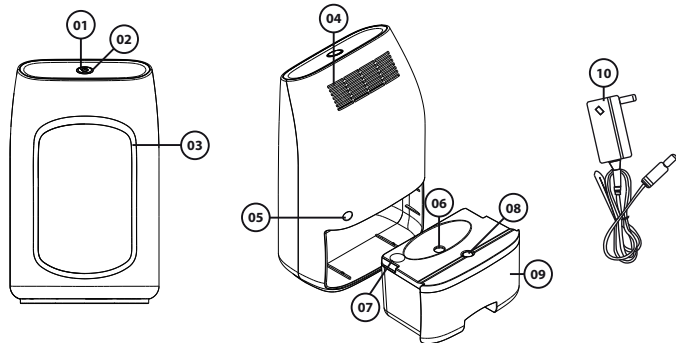
SÍMBOLOS



Superfície quente

COMPONENTES

- 01. Botão Power - liga e desliga;
- 02. LED - luz indicadora de funcionamento;
- 03. Entrada de ar úmido;
- 04. Saída de ar seco;
- 05. Plugue - Entrada da fonte;
- 06. Entrada de água;
- 07. Tampa de borracha - saída de água;
- 08. Bóia;
- 09. Compartimento de umidade;
- 10. Fonte.



NOTA

•Este desumidificador é leve e prático. É perfeito para armários e ambientes pequenos mal ventilados.

Possui um compartimento de umidade de 700 ml e remove 300 ml por dia dependendo da umidade do ambiente e da ventilação.

FUNCIONAMENTO

1. Com o plugue desconectado da tomada elétrica, posicione aparelho sobre uma superfície plana no local que você deseja desumificar.
2. Conecte a fonte ao aparelho e à tomada.
3. Pressione o botão power até o LED verde acender, você sentirá uma brisa leve soprando da saída de ar seco.
4. Quando desejar desligar o desumificador, basta pressionar o botão power até o LED apagar.
5. Desligue a fonte da tomada, e em seguida desconecte o plugue do aparelho.



IMPORTANTE

- Não inserir o plugue do desumificador com as mãos molhadas, pois poderá ocorrer choque elétrico.
- Retirar o plugue da tomada ao transportar o aparelho.
- Não remover o reservatório de água com o aparelho em funcionamento.
- Inserir bem o plugue na tomada para garantir uma boa conexão.
- A Performance do aparelho está ligada as condições do ambiente;
- Não Bloquear a entrada de ar úmido e nem a saída de ar seco.

REMOÇÃO DO COMPARTIMENTO DE UMIDADE

1. O compartimento de umidade tem capacidade máxima de 700 ml. Quando o compartimento está cheio, a bóia sobe e encosta num sensor, o LED amarelo acende e o aparelho é desligado automaticamente para evitar que a água transborde.
2. Desligue o aparelho da tomada elétrica quando o compartimento estiver cheio.
3. Puxe o compartimento, retire a tampa de borracha da saída de água
4. Posicione a bóia corretamente e encaixe novamente o compartimento antes de ligar o aparelho.

LIMPEZA E MANUTENÇÃO

- Desligue o aparelho e desconecte o plugue da tomada elétrica.
- Use um pano macio para limpar o pó ou os detritos da superfície.
- Limpe periodicamente a entrada e a saída de ar para não entupí-los com poeira.
- Nunca emergir o aparelho em água ou outra substância líquida.
- Não use produtos ácidos ou abrasivos, esponjas de aço ou solventes.

PROBLEMAS E SOLUÇÕES

PROBLEMA	CAUSAS	PROCEDIMENTO
Não Liga.	Produto não está ligado na tomada elétrica.	Inserir o plugue na tomada elétrica.
	A tomada está sem energia.	Verificar se há energia, testando outro produto.
	Tampa não está totalmente fechada.	Fechar a tampa corretamente.
O aparelho vibra intensamente	O aparelho não está instalado em uma superfície plana.	Instale o aparelho em uma superfície plana e horizontal.
Água transbordando.	A bóia não está instalada.	Instale corretamente a bóia no compartimento de umidade.

CERTIFICADO DE GARANTIA ELETROPORTÁTEIS BRITÂNIA

A Fabricante solicita ao consumidor a leitura prévia do Manual de Instruções para a melhor utilização do produto. A Fabricante garante seus produtos contra defeitos de fabricação durante o período estabelecido, contados a partir da data de entrega do produto expresso na nota fiscal de compra. Conforme modelo a seguir:

ELETROPORTÁTEIS

Garantia legal*	90 Dias
Garantia adicional	270 Dias
Garantia total**	360 Dias

*A garantia legal é de 90 dias e tem seu início na data de aquisição do produto.

**A garantia total é a soma da garantia legal mais a garantia adicional.

- Os controles remotos terão garantia legal de 90 dias, mais 90 dias de garantia adicional, totalizando 180 dias.
- Os acessórios terão somente garantia legal de 90 dias.
- A Fabricante prestará serviços de Assistência Técnica, tantos os gratuitos quanto os remunerados, somente nas localidades onde mantiver Postos Autorizados. Para que você exerça a garantia constante neste certificado, será necessário informar alguns de seus dados pessoais, como por exemplo: nome, CPF, endereço e telefone às nossas Assistsências Técnicas, a fim de que seja aberta ordem de serviço. Em cumprimento à Lei Geral de Proteção de Dados, a Britânia informa que estes dados poderão ser compartilhados com nossos prestadores de serviço, somente quando necessário para a conclusão do atendimento em garantia.
- Em locais onde não haja Postos Autorizados, o produto deverá ser transportado, por conta e risco do consumidor. A relação de Postos Autorizados está disponível através do site **www.britania.com.br** ou através do SAC **(47) 3431-0300**. Se o consumidor vier a transferir a propriedade deste produto, a garantia ficará automaticamente transferida, respeitando o prazo de validade, contado a partir da primeira aquisição. Produtos que necessitam de serviço de instalação terão despesas e responsabilidades por conta do consumidor. O compromisso de garantia cessará caso:
 - O produto seja examinado, adulterado ou consertado fora de Assistência Técnica Autorizada.
 - Ocorra a utilização de peça ou componente não original.
 - O produto seja ligado em tensão diferente daquela para qual foi projetado.
 - O defeito seja decorrente de uso inadequado ou negligência do consumidor em relação às instruções do manual.
 - Danos sejam causados por ação de agentes da natureza (enchentes, maresia, raios, etc.).
 - O produto seja utilizado para fins não domésticos.
 - Não sejam seguidas as recomendações de conservação, conforme manual.
 - Ausência ou adulteração do número de série.

BRITÂNIA ELETRÔNICOS S.A

Rua Dona Francisca, 12.340 - Bairro Pirabeiraba - Joinville/SC
CEP 89.239-270 - Insc. Est. 254.861.660 - CNPJ 07.019.308/0001-28
FABRICADO NA CHINA



(47) 3431-0300
www.britania.com.br

ATENDIMENTO AO CONSUMIDOR

BRITANIA

09/22 2668-00-05 065503016 765001 Rev.1