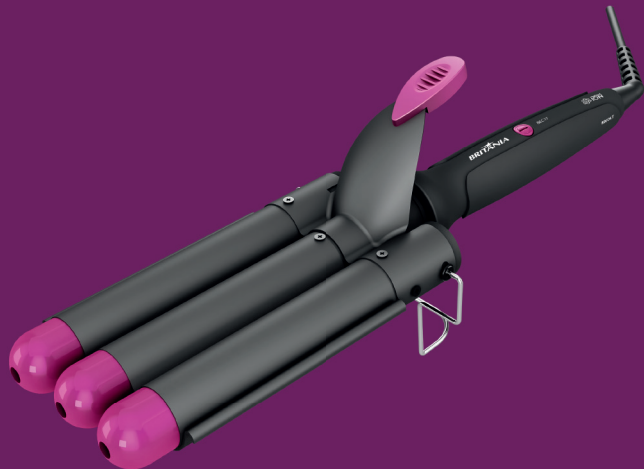


# **BRITANIA**

MANUAL DE INSTRUÇÕES  
**CACHEADOR BECE17 BIV**



The logo features the word "BRITANIA" in a bold, italicized, white sans-serif font. A bright yellow, five-pointed star is positioned above the letter "I", overlapping the top of the "R" and "T".

***BRITANIA***

O APARELHO DESTINA-SE SOMENTE PARA USO DOMÉSTICO

## INTRODUÇÃO

Parabéns pela escolha de mais um produto de nossa linha.

Para garantir o melhor desempenho de seu produto e não invalidar a garantia, o usuário deve ler atentamente as instruções a seguir. Recomenda-se não jogar fora este Manual de Instruções. Ele deve ser guardado para eventuais consultas.

Devido aos avanços tecnológicos e ao sistema de produção por lotes, poderão existir pequenas divergências entre o aparelho e alguma ilustração ou descrição de funcionamento de algum recurso deste Manual. Tal fato, porém, não prejudica o entendimento por parte do usuário.

## CUIDADOS

A Fabricante garante o bom funcionamento deste aparelho. Porém, é necessário que sua utilização seja adequada para que o usuário desfrute do máximo que o aparelho pode proporcionar sem prejudicar a saúde do usuário. Os cuidados descritos a seguir e devem ser obedecidos.

## INSTRUÇÕES AO USUÁRIO

Muitos dos “problemas” que acometem os produtos eletrônicos têm como causa, não somente a desinformação em relação ao aparelho, mas uma conexão equivocada por parte do usuário. Existe uma grande probabilidade de o usuário resolver eventuais contratempos de operação ou funcionamento insatisfatório do aparelho apenas consultando o Manual de Instruções. Antes de submeter o aparelho a um posto de Assistência Técnica Autorizada, o usuário deve ler atentamente o Manual de Instrução.



O sinal em forma de raio é destinado a alertar o usuário para a presença de tensões perigosas no interior do aparelho. Tocar componentes internos poderá resultar em choque elétrico.



O ponto de exclamação é destinado a alertar o usuário para a existência de instruções importantes de uso. Para reduzir o risco de choque elétrico ou incêndio, não abrir o aparelho.



“Cuidado, superfície quente”.



**Aviso:** situações que podem prejudicar você ou terceiros.



**Atenção:** situações que podem danificar seu aparelho ou outro equipamento.



**Nota:** notas, dicas de uso ou informações adicionais.



**Dica:** Conselhos para utilização e melhor funcionamento.



Não utilize o aparelho perto de banheiras, chuveiros, bacias e outros recipientes contendo água ou outros líquidos.

## PRECAUÇÕES QUANTO À SEGURANÇA

- Se o cordão de alimentação está danificado, ele deve ser substituído pelo fabricante ou pelo agente autorizado ou pessoa qualificada, a fim de evitar riscos.
- Antes da primeira utilização, é aconselhável ler este Manual atentamente e guardá-lo para futuras referências.
- Este aparelho não deve ser usado por pessoas (inclusive crianças) com capacidades físicas, mentais ou sensoriais reduzidas ou pouca experiência e conhecimento, a menos que sejam supervisionadas ou instruídas sobre o uso do aparelho por uma pessoa responsável por sua segurança.
- Recomenda-se que as crianças sejam supervisionadas para garantir que elas não brinquem com o aparelho.
- Se, durante a operação, houver ruídos estranhos, odores, fumaça, mau funcionamento e outras falhas, o usuário deverá desligar imediatamente o aparelho e retirar o plugue da tomada. Em seguida, ele deverá entrar em contato com a Assistência Técnica Autorizada. Nunca tentar consertar o aparelho por conta própria.

- Se o cordão de alimentação estiver danificado, ele deverá ser substituído pela Assistência Técnica Autorizada ou por um técnico credenciado.
- Não utilizar o aparelho quando estiver tomando banho, nem com as mãos molhadas.
- Nunca guardar o aparelho com risco de que ele possa cair dentro da banheira, vaso ou pia.
- Não utilizar o aparelho próximo a produtos inflamáveis.
- Para evitar choque elétrico, nunca usar o aparelho com as mãos molhadas. Não molhar o aparelho, cordão elétrico ou plugue e nem o submergi-los em água ou outro líquido.
- Nunca deixar o aparelho ligado quando o usuário não estiver por perto.
- Desligar e retirar o plugue da tomada quando não estiver usando o aparelho.
- Nunca transportar o aparelho pelo cordão elétrico nem desligá-lo da tomada puxando pelo cordão.
- Não ligar o aparelho sobre superfícies empoadas de água.
- O aparelho não deve ser operado por meio de um temporizador externo ou sistema de controle remoto separado.
- Não utilize o aparelho perto de banheiras,

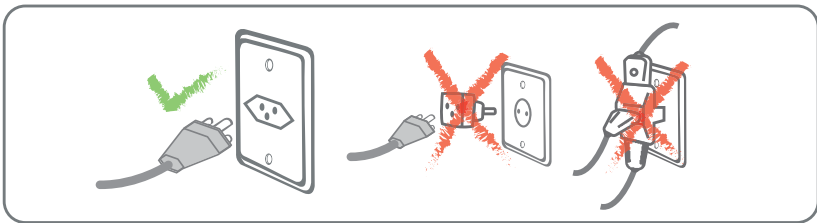
chuveiros, bacias e outros recipientes contendo água ou outros líquidos.

- Antes de usar o aparelho, certificar-se de que a tensão da sua tomada elétrica corresponde à indicada na etiqueta do aparelho. Sempre utilizar uma tomada elétrica com a mesma tensão.
- Não utilizar adaptadores e benjamins, sempre ligar o produto direto a uma tomada com o padrão NBR5410 que esteja dimensionada para o produto em questão (circuito elétrico), caso contrário poderá causar mau funcionamento do produto e danos ao usuário e ao produto, além de provocar a perda da garantia.
- Para não perder a garantia e para evitar problemas técnicos não tentar consertar o aparelho em casa. Quando precisar, levá-lo à Assistência Técnica Autorizada.
- A Nota Fiscal e o Certificado de Garantia são documentos importantes e devem ser mantidos por causa da garantia.
- É aconselhável, para proteção adicional, a instalação de aparelho de corrente residual (RCD - disjuntor diferencial) com um valor nominal da corrente residual não excedendo 30 mA no circuito elétrico de alimentação do banheiro. Consulte um instalador.

- Quando o aparelho é usado em um banheiro, retire da tomada após o uso uma vez que a proximidade da água é um risco, mesmo quando o secador está desligado.



Qualquer serviço de manutenção ou de reparos só deverá ser efetuado por um técnico credenciado. Não tentar consertar o produto por conta própria.



## ADVERTÊNCIA

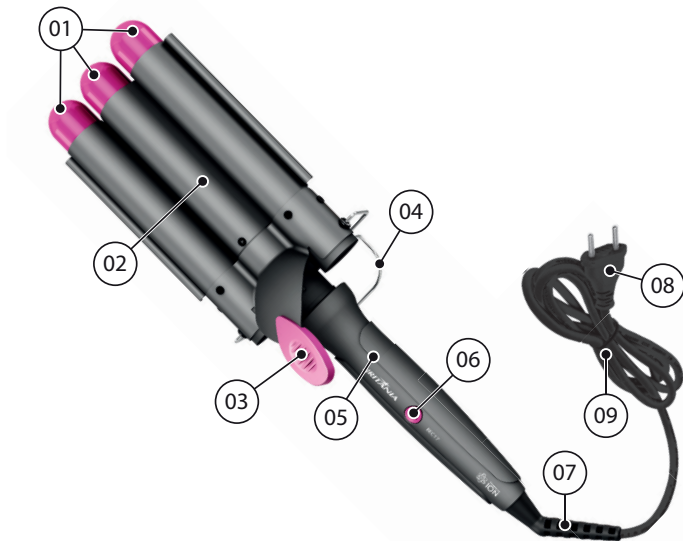


- Retirar o plugue da tomada elétrica antes de efetuar qualquer manutenção no aparelho.
- Recolocar todos os componentes antes de ligar o produto.
- Ligar o plugue em uma tomada com aterramento efetivo, conforme norma NBR5410.
- Não usar adaptadores, benjamins ou T's.

**•Não seguir estas instruções pode trazer risco de morte, incêndio ou choque elétrico.**

## COMPONENTES

- 01. Pontas frias
- 02. Tubos modeladores
- 03. Botão de abertura do clipe
- 04. Suporte para descanso
- 05. Luz de funcionamento
- 06. Botão Liga/Desliga
- 07. Proteção do cordão elétrico
- 08. Plugue
- 09. Cordão elétrico



## ANTES DA UTILIZAÇÃO

- Desenrolar totalmente o cordão elétrico.
- Efetue a limpeza do aparelho antes da primeira utilização.
- Colocar o aparelho sobre uma superfície plana, resistente ao calor e sem polimento. Nunca deixar o aparelho sobre superfícies sensíveis ao calor, tais como: tapetes, camas, carpetes, etc.
- Pode haver fumaça e cheiro de queimado durante o primeiro uso. Isso é normal e não indica mau funcionamento ou defeito.

## UTILIZAÇÃO

1. Antes de modelar, certifique-se de que seu cabelo esteja limpo, enxaguado e seco (sem qualquer tipo de mousse, spray de cabelo, condicionador, etc.).



Utilizar o aparelho sempre com proteção térmica no cabelo para evitar qualquer tipo de dano ao mesmo.

2. Conecte o plugue do aparelho à rede elétrica.



Nunca deixe o cacheador ligado na tomada sem vigilância. Risco de queimadura.

Não toque nos tubos de aquecimento durante a operação para evitar queimaduras.

Não lave o aparelho, não use produtos abrasivos ou solventes. Limpe com um pano seco após o uso. Não risque os tubos modeladores com

3. Ligue o dispositivo pressionando o botão Liga/Desl. (A luz indicadora branca acenderá).
4. Deixe o aparelho aquecer por aproximadamente 3 minutos.
5. Separe uma mecha de cabelo e pressione-a entre os elementos de aquecimento.
6. Segure o aparelho por até 20 segundos, dependendo do espessura e textura do cabelo, cuidado pois o produto atinge 230°.
7. Repita o processo até a extremidade dos fios.
8. Deixe o cabelo esfriar antes de modelar.
9. Desligue e desconecte o dispositivo após o uso.

objetos pontiagudos.

Após o uso, deixe o aparelho sobre uma superfície resistente ao calor até que esfrie completamente.

## CUIDADOS ESPECIAIS

- Após a utilização, desligar o aparelho desconectá-lo da tomada elétrica.
- Aguardar alguns minutos até o resfriamento do produto.
- Limpar o produto usando um tecido macio levemente umedecido (só com água). Certificar-se de que todas as partes do aparelho tenham sido bem secas, com um tecido macio, antes de guardá-lo ou de usá-lo novamente.
- Não permitir que a água ou outro líquido penetre no aparelho.
- Não utilizar produtos abrasivos, polidores, álcool, solventes de outras substâncias químicas.

## ARMAZENAMENTO

- Assegurar-se de que o aparelho esteja completamente frio e limpo.
- Não enrolar o cordão elétrico em volta do aparelho porque pode danificá-lo.
- Nunca pendurar o aparelho pelo cordão elétrico.
- Guardar o aparelho em sua caixa quando não estiver usando. Não enrolar o cordão elétrico em torno do aparelho.
- Guardar o aparelho em um local sem umidade.

## VÍDEO INSTRUTIVO

Acesse o QR-Code abaixo para ter acesso a mais informações sobre o produto.



## CERTIFICADO DE GARANTIA

Fabricante solicita ao consumidor a leitura prévia do Manual de Instruções para a melhor utilização do produto. A Fabricante garante seus produtos contra defeitos de fabricação durante o período estabelecido, contados a partir da data de entrega do produto expresso na nota fiscal de compra. Conforme modelo a seguir:

ELETROPORTÁTEIS	
<b>Garantia legal*</b>	3 Meses
<b>Garantia adicional</b>	9 Meses
<b>Garantia total**</b>	12 Meses

\*A garantia legal é de 3 meses e tem seu início na data de aquisição do produto.  
 \*\*A garantia total é a soma da garantia legal mais a garantia adicional.

- Os controles remotos terão garantia legal de 3 meses, mais 3 meses de garantia adicional, totalizando 6 meses.
- Os acessórios terão somente garantia legal de 3 meses.
- A Fabricante prestará serviços de Assistência

Técnica, tantos os gratuitos quanto os remunerados, somente nas localidades onde mantiver Postos Autorizados.

Para que você exerça a garantia constante neste certificado, será necessário informar alguns de seus dados pessoais, como por exemplo: nome, CPF, endereço e telefone às nossas Assistências Técnicas, a fim de que seja aberta ordem de serviço. Em cumprimento à Lei Geral de Proteção de Dados, a Britânia informa que estes dados poderão ser compartilhados com nossos prestadores de serviço, somente quando necessário para a conclusão do atendimento em garantia.

- Em locais onde não haja Postos Autorizados, o produto deverá ser transportado, por conta e risco do consumidor. A relação de Postos Autorizados está disponível através do site [www.britania.com.br](http://www.britania.com.br) ou através do SAC (47) 3431-0300. Se o consumidor vier a transferir a propriedade deste produto, a garantia ficará automaticamente transferida, respeitando o prazo de validade, contado a partir da primeira aquisição. Produtos que necessitam de serviço de instalação terão despesas e responsabilidades por conta do consumidor. O compromisso de garantia cessará caso:

- O produto seja examinado, adulterado ou consertado fora de Assistência Técnica Autorizada.
- Ocorra a utilização de peça ou componente não original.
- O produto seja ligado em tensão diferente daquela para qual foi projetado.
- O defeito seja decorrente de uso inadequado ou negligência do consumidor em relação às instruções do manual.
- Danos sejam causados por ação de agentes da natureza (enchentes, maresia, raios, etc.).
- O produto seja utilizado para fins não domésticos.
- Não sejam seguidas as recomendações de conservação, conforme manual.
- Ausência ou adulteração do número de série.

### BRITÂNIA ELETRODOMÉSTICOS S.A.

Rua Hans Dieter Schmidt, 3303 Bloco 3  
 Zona Industrial Norte - Joinville/SC - CEP 89219-504  
 Inscr. Est. 24.784.565-8 - CNPJ 76.492.701/0014-71  
 FABRICADO NA CHINA

Para ter acesso ao manual digital (em PDF),  
acesse o QR Code, ou entre em contato  
com o nosso SAC em horário comercial.



ATENDIMENTO AO CONSUMIDOR BRITÂNIA (47) 3431-0300  
**[www.britania.com.br](http://www.britania.com.br)**

04/26 6909-00-05 061153003 742133 Rev.3