



Nº	MODIFICAÇÃO	POR	DATA
0	Liberação de Arquivo	Ari	08-10-2012
1	Inclusão de frase «somente uso doméstico»	Elaine	03-02-2014
2	Correção dos indicadores da aba "Componentes"	Julia	07-12-2015

This page should not be printed.

This document is property of Britânia
AND CAN NOT BE USED BY A THIRD PARTY

PROJ.		DATA		MATERIAL	QUANTIDADE	
DES.	Julia M.	DATA	07-12-2015	TRATAMENTO	TOL. Æ ESPECIF.	ESCALA
VERIF.	Elmar	DATA	07-12-2015			SEM ESCALA
APROV.	Paulo	DATA	07-12-2015	PRODUTO	ESTRUTURA	FOLHA
				Cafeteira Expresso 15 Bar Inox	780863	1/1
				TÍTULO	NÚMERO	REV.
				Folheto de instruções - <i>User Manual</i>	911-09-05	



Philco
TEM COISAS QUE SÓ A PHILCO FAZ PRA VOCÊ.

MANUAL DE INSTRUÇÕES

Cafeteira Expresso 15 Bar Inox

INTRODUÇÃO

Parabéns pela escolha de mais um produto de nossa linha.

Para garantir o melhor desempenho de seu produto, **o usuário deve ler atentamente as instruções a seguir.** Recomenda-se não jogar fora este Manual de Instruções. Ele deve ser guardado para eventuais consultas.

NOTA: É comum que aparelhos elétricos novos liberem uma leve fumaça ou gases durante as primeiras vezes em que eles forem utilizados. Isso acontece em virtude do aquecimento dos materiais e dos componentes usados na manufatura do aparelho. É normal e não indica a existência de defeitos no aparelho.

ESTE APARELHO DESTINA-SE EXCLUSIVAMENTE A USO DOMÉSTICO

INSTRUÇÕES DE SEGURANÇA

- Não utilizar o aparelho se o mesmo apresentar algum dano no cordão elétrico, no plugue ou em outros componentes. Para substituir qualquer peça danificada, procurar a Assistência Técnica Autorizada, a fim de evitar riscos.
- Antes de usar o aparelho, certificar-se de que a tensão da sua tomada elétrica corresponda à da etiqueta da cafeteira.
- Não colocar a cafeteira sobre superfícies quentes ou ao lado do fogo para evitar danos.
- Este aparelho não foi projetado para ser utilizada por pessoas (incluindo crianças) com capacidades físicas, sensoriais ou mentais reduzidas, ou falta de experiência e conhecimentos, exceto se forem supervisionadas ou instruídas por uma pessoa responsável pela sua segurança.
- As crianças deverão ser supervisionadas, para assegurar de que não brinquem com o aparelho.
- Uma supervisão redobrada será necessária se o aparelho for usado perto de crianças.
- O aparelho não deve ser deixado sozinho enquanto estiver conectado à tomada elétrica.
- Antes de encher o reservatório de água, certificar que o aparelho esteja desligado.
- Retirar o plugue da tomada elétrica antes de limpar a cafeteira ou quando não a estiver usando. Deixar a cafeteira esfriar totalmente antes de remover ou de instalar seus componentes e também antes de limpá-la.
- Para se proteger contra choques elétricos, incêndio ou acidentes pessoais, não mergulhar o cordão elétrico e/ou o plugue na água ou em outros líquidos.
- Colocar o aparelho sobre uma superfície plana ou sobre uma mesa. Não deixar o cordão elétrico pender de bordas de mesas ou balcões.
- Certificar-se de que o cordão elétrico não toque a superfície quente da cafeteira.
- Algumas partes (componentes) da cafeteira se aquecem durante sua utilização, não tocá-las diretamente com as mãos. Pegar sempre pelas alças ou pegadores.
- Sempre desconectar segurando pelo plugue, nunca puxar pelo cordão elétrico.
- Não deixar a cafeteira funcionar sem água.

- Queimaduras poderão ocorrer se a tampa da cafeteira for aberta durante a preparação do café.
- Nunca usar a cafeteira se sua jarra apresentar rachaduras ou se seu cabo estiver frouxo ou partido. Só usar a jarra com este aparelho. Manuseá-la com cuidado, pois a jarra é muito frágil.
- Nunca deixar a jarra vazia sobre a placa de aquecimento, pois poderá rachar.
- O uso de acessórios não recomendados pelo fabricante poderá provocar incêndio, choques elétricos ou acidentes pessoais.
- Não usar a cafeteira ao ar livre.
- Não usar a cafeteira para fins diferentes dos especificados neste manual de instruções.
- O aparelho deve ser conectado a uma tomada com um contato de aterramento.
- O aparelho não deve ser operado por meio de um temporizador externo ou sistema de controle remoto separado.
- Antes de usar o aparelho, certificar-se de que a tensão da sua tomada elétrica corresponde à indicada na etiqueta do aparelho. Sempre utilizar uma tomada elétrica com a mesma tensão.
- Para não perder a garantia e evitar problemas técnicos, não tentar consertar o aparelho em casa. Se necessário, levá-lo à Assistência Técnica Autorizada.
- A nota fiscal e o certificado de garantia são documentos importantes e devem ser guardados para efeito de garantia.
- Não utilizar adaptadores e benjamins, ligar sempre o produto direto a uma tomada com o padrão NBR5410 que esteja dimensionada para o produto em questão (circuito elétrico), instalada por um eletricista habilitado.



ADVERTÊNCIA

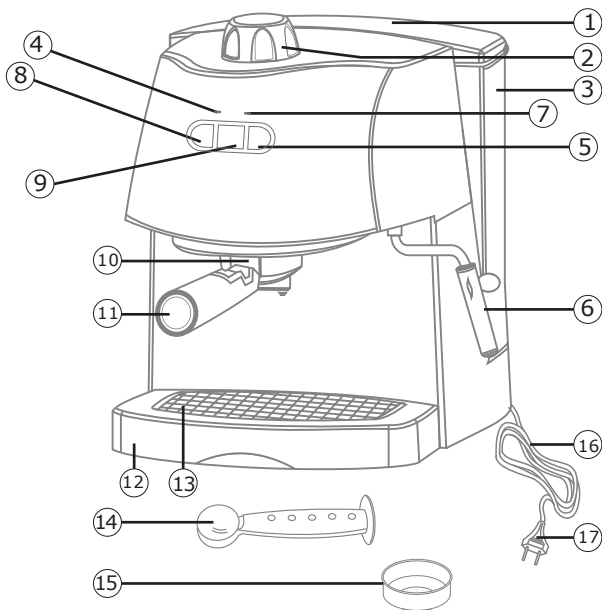


- Retirar o plugue da tomada elétrica antes de efetuar qualquer manutenção no aparelho.
- Não usar adaptadores, benjamins ou T's.

•Não seguir estas instruções pode trazer risco de morte, incêndio ou choque elétrico.

COMPONENTES

1. Tapa do reservatório de água
2. Controle de saída de vapor
3. Recipiente de água
4. Luz indicadora de funcionamento
5. Botão de vapor
6. Saída de vapor
7. Luz indicadora de aquecimento
8. Botão de café
9. Botão Liga/Desl.
10. Bocal de preparo do café
11. Suporte do filtro
12. Depósito de resíduo
13. Grade
14. Colher dosadora
15. Filtro de dois copos
16. Cordão elétrico
17. Plugue



ANTES DA PRIMEIRA UTILIZAÇÃO

- Lavar todas as partes removíveis com água morna e um detergente suave.
- Seguir os passos para fazer café expresso, para limpar o interior da máquina utilizando apenas água. Não adicionar café no filtro.
- Para limpar a saída de vapor, seguir os passos de “AQUECENDO LÍQUIDOS” utilizando apenas água.

AQUECENDO LÍQUIDOS

- Certifique-se de que o Botão Liga/Desl. está na posição desligado, só então conectar o plugue na tomada.
 - Retirar e encher o recipiente de água com água fria, observando que a água deve estar acima da marca mínima indicada gravada no recipiente.
 - Recolocar o reservatório de água na cafeteira, empurrando-o ligeiramente para baixo até travar, Fechar a tampa do reservatório.
 - Pressionar o botão Liga/Desl, a luz indicadora de funcionamento acenderá.
 - Pressionar o botão de vapor. Aguardar a luz indicadora de aquecimento acender.
- Nota: O botão de café deverá estar na posição desligado.
- Posicionar a saída de vapor dentro da leiteira com o líquido a ser esquentado, segurando-o de modo que esteja submerso no líquido e próximo ao fundo.
 - Girar cuidadosamente no sentido anti-horário o controle de saída de vapor.
 - Quando a temperatura desejada for atingida, deve-se girar o controle de saída de vapor no sentido horário até a posição final.
 - Ao encerrar o preparo, pressionar novamente o botão Liga/Desl para desligar o aparelho.

FAZENDO CAFÉ EXPRESSO

- Certifique-se de que o Botão Liga/Desl. está na posição desligado, só então conectar o plugue na tomada.
 - Retirar e encher o recipiente de água com água fria, observando que a água deve estar acima da marca mínima indicada gravada no recipiente.
 - Recolocar o reservatório de água na cafeteira, empurrando-o ligeiramente para baixo até travar, Fechar a tampa do reservatório.
 - Remover o suporte do filtro da cafeteira, girando-o para a esquerda. Com a colher dosadora, adicionar no filtro o café moído especial para expresso na quantidade adequada.
 - Recolocar o suporte do filtro (com o filtro e o café moído) na cafeteira, posicioná-lo perpendicularmente à cafeteira, empurrá-lo para cima (buscando a posição correta),em seguida, girá-lo para a direita até que esteja firmemente travado.
 - Colocar uma ou duas xícaras, uma ao lado da outra, sob as saídas do porta-filtros.
 - Pressionar o botão Liga/Desl, a luz indicadora de funcionamento acenderá.
 - Quando a luz de aquecimento acender, pressionar o botão de café.
- O café escorrerá por ambas as saídas.
- Quanto maior o tempo de passagem da água, mais fraco ficará o café. Quanto menor o tempo, mais forte.
 - A luz de aquecimento pode apagar novamente, indicando o reaquecimento da água.
 - Várias xícaras de café expresso podem ser preparadas uma seguida da outra. Apenas certificar-se

de que a água do reservatório está sempre acima da marca mínima indicada no recipiente de água.

•Ao encerrar o preparo do café expresso, pressionar o botão Liga/Desl. novamente para desligar o aparelho.

ATENÇÃO:

•Devido à pressão que a cafeteira produziu durante o processo de produção de água quente, para evitar acidentes ou queimaduras, após a passagem do café, aguardar pelo menos 10 segundos antes de retirar o suporte do filtro.

•O suporte do filtro e os filtros não deverão ficar com pó de café nas bordas pois poderão causar falha na vedação e vazamentos de água.

FAZENDO CAPUCCINO

•O cappuccino é a combinação do café expresso, leite e espuma de leite.

•Para melhores resultados, usar leite integral ou com 2% de gordura, para produzir uma espuma mais espessa.

•De acordo com “FAZENDO CAFÉ EXPRESSO” Prepare café expresso em um recipiente grande!

•Encher um recipiente apropriado (copo, copo medidor, xícara) com leite na temperatura ambiente ou frio, até um ou dois terços de sua capacidade.

•Certificar-se de que a máquina de café expresso está ligada e de que haja água no reservatório.

•Pressionar o botão Liga/Desl, a luz indicadora de funcionamento acenderá.

•Pressionar o botão de vapor. Aguardar a luz indicadora de aquecimento acender.

Nota: O botão de café deverá estar pressionado.

•Posicionar a saída de vapor dentro da leiteira com leite, segurando-o de modo que esteja submerso no leite e próximo ao fundo.

•Girar cuidadosamente no sentido anti-horário o controle de saída de vapor.

•Movimentos para cima e para baixo com a leiteira ajudarão a produzir mais espuma.

•Pode espumar até a consistência desejada ou até que a espuma do leite atinja o topo da leiteira.

•Quando tiver terminado o processo, girar o controle de saída de vapor no sentido horário até a posição final, pressionar o botão de vapor e o botão Liga/Desl. para desativar ambas funções.

•Para finalizar o preparo do cappuccino, misture o leite com a espuma ao café expresso passado anteriormente.

NOTAS:

•Tomar os devidos cuidados com a saída de vapor para evitar queimaduras.

•Limpar a saída de vapor imediatamente após cada uso.

•Após o uso do vapor da sua cafeteira, o sistema de aquecimento estará na sua temperatura mais alta. Para preparar mais café expresso, o sistema de aquecimento deve ser resfriado, aguardando 5 minutos para que o pó de café não queime.

PÓ DE CAFÉ ADEQUADO

•Utilizar apenas café moído especial para café expresso ou moer conforme abaixo.

•Os grãos de café têm de ser moídos finos.

•Com a moagem correta o pó de café deve parecer granulado, tal como sal e areia.

•Se a granulação for muito fina, a água não fluirá através do pó, ainda sob pressão.

•A granulação é muito fina é definida pelo toque, parecendo-se com farinha.

•Se a granulação for muito grossa, a água fluirá através do café tão rapidamente que não extrairá todo o aroma.

LIMPEZA

- Desligar o aparelho e retirar o plugue da tomada.
- Remover o suporte do filtro girando-o da direita para a esquerda.
- Tomar cuidado pois o filtro ainda pode conter água quente fluando sobre o pó de café.
- Sacudir o filtro para retirar o café, tomando os devidos cuidados pois o filtro e o porta-filtros estarão muito quentes.
- Enxágüar o filtro e o porta-filtros com água.
- Caso não usar a cafeteira novamente por um determinado período de tempo, não recolocar o porta-filtro na cafeteira, isso aumentará a vida útil da vedação do filtro.
- Retirar o reservatório de água e esvaziá-lo da água remanescente. Não lavar esta peça na lava-louças.
- Remover a bandeja para gotejamentos e a grade do aparelho e lavá-las com água morna e sabão. Não lavar esta peça no lava-louças.

LIMPEZA DO BOCAL DE PREPARO DO CAFÉ

- O bocal de preparo do café pode precisar de limpeza após o uso prolongado.
- Utilizar um pano úmido para a retirar os restos de pó de café.
- Acionar alguns ciclos na máquina apenas com água para a limpeza da peneira (na parte de baixo da cabeça preparadora).
- Prender o porta-filtro com o filtro na cafeteira e operar por diversas vezes por 30 segundos. Isto fará com que a água quente circule pela cabeça preparadora e limpe quaisquer resíduos de pó de café.



12/15 911-09-05 780863 Rev.2

www.philco.com.br



0800 645 8300