

**ESTE DESENHO É PROPRIEDADE EXCLUSIVA DA BRITÂNIA ELETRDOMÉSTICOS LTDA. E NÃO PODERÁ SER UTILIZADO POR TERCEIROS**

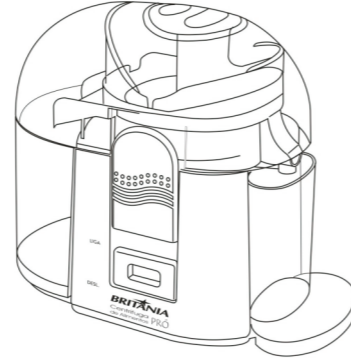
Nº	MODIFICAÇÃO	VISTO	REG.	MDE.	POR	DATA
0	Arquivo Liberado	-	-	043-07	Gerson	23-02-2007
1	Revisão Linguística + Funcional + MKT	-	-	220-07	Edson	26-10-2007

**CUIDADOS**

- Não utilizar aparelhos apresentando qualquer tipo de dano no cordão elétrico, no plugue ou em outros componentes. Para substituir qualquer peça danificada, procurar a Assistência Técnica Autorizada Britânia.
  - Manter todo aparelho elétrico fora do alcance de crianças, especialmente quando estiver em uso.
  - Não abrir as travas quando o motor estiver funcionando.
  - Nunca desligar o aparelho puxando pelo fio, segurar firmemente o plugue e então puxar para desconectar.
  - Não ligar o aparelho sobre superfícies empoeçadas de líquidos.
  - Não deixar o aparelho ligado sem ninguém por perto.
  - Para proteção contra choques ou outros acidentes não mergulhar o cordão elétrico, o plugue ou o próprio aparelho na água ou em outro líquido.
  - Certificar-se de que todos as peças estão corretamente montadas conforme o manual (antes de ligar o aparelho da tomada).
  - Somente usar o aparelho com todas as peças e travas encaixadas.
  - Não pôr os dedos ou objetos no tubo de alimentação quando o aparelho estiver em funcionamento.
  - Certificar-se de que a peneira está totalmente parada após desligar o aparelho, para então proceder o abertura das travas e retirada do coletor de bagaço.
  - Não utilizar o aparelho caso constatar alguma trinca na peneira, entrar em contato com a Assistência Técnica Autorizada Britânia.
  - Não deixar o aparelho funcionando continuamente por mais de 2 minutos. Para voltar a funcionar o aparelho aguardar por 2 minutos.
  - Não usar muita pressão para colocar a comida pelo tubo de alimentação.
  - Não utilizar o aparelho próximo a produtos inflamáveis, forno ou fogão ligados.
  - Retirar o plugue da tomada antes de limpar ou mesmo quando não estiver em uso.
  - O uso de acessórios que não sejam originais do aparelho pode prejudicar o funcionamento e causar danos ao usuário e ao produto, além de perder a garantia.
  - Para não perder a garantia e para evitar problemas técnicos, não tentar consertar o aparelho em caso. Se precisar, leve-o à Assistência Técnica Autorizada Britânia.
  - A nota fiscal e o certificado de garantia são documentos importantes e devem ser mantidos para efeito de garantia.
  - Não deixar o cabo pendurado do lado de fora da mesa ou da superfície de apoio.
  - As lâminas da peneira trituradora são afiadas, manusear com cuidado.
- NOTA: Se as abas de travamento da tampa e o recipiente para polpa não estiverem corretamente encaixados, a centrífuga não ligará. Neste caso, o motor permanece parado, mesmo se o interruptor for colocado na posição LIGA.

**SOMENTE PARA USO DOMÉSTICO**  
 www.britania.com.br  
 sac@britania.com.br  
 ATENDIMENTO AO CONSUMIDOR 0800-417644

**BRITÂNIA**



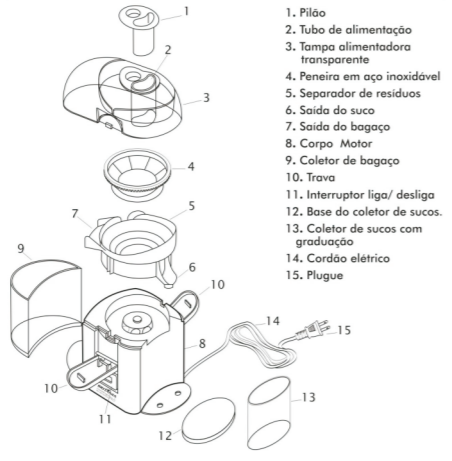
**Centrífuga de Alimentos PRÓ**

**ATENÇÃO**

- Ler atentamente este manual para melhor utilização do produto.
- Verificar se a tensão do aparelho é a mesma da tomada a ser utilizada, antes de ligar.

**GUARDAR ESTAS INSTRUÇÕES**

**COMPONENTES**



**FUNCIONAMENTO**

- Antes de usar a centrífuga pela primeira vez lavar as partes que terão contato com o alimento.
  - Para desmontar o conjunto liberar as duas travas (10). E proceder a limpeza nas partes.
  - Para montar o conjunto, encaixar a base do coletor de sucos (12) no corpo motor (8).
  - Encaixar no corpo motor (8), o coletor de sucos (13), o coletor de bagaço (9), o separador de resíduos (5), a peneira em aço inoxidável (4), a tampa alimentadora transparente (3) e o pilão (1), conforme ilustrado no item componentes.
  - Quando todos estes componentes estiverem bem encaixados proceder ao travamento do aparelho.
  - Cortar as frutas em pedaços pequenos para colocar no tubo de alimentação.
  - Pressionar o pilão levemente na direção da peneira em movimento.
  - Usar vegetais e frutas frescos, pois produzem mais suco, com maior valor nutritivo, tais como: abacaxi, beterraba, couve, maçã salada, agridão, gengibre, espinafre, melão, tomate, laranja, limão e uva.
  - Descascar alimentos com cascas mais grossas, como abacaxi, laranja, melão.
  - O suco de maçã escurece muito rapidamente. Para retardar esse processo, adicionar gotas de limão.
  - Os frutos que contêm amido, como banana, mamão, abacate, figo e manga, não são próprios para este aparelho. Usar um processador de alimentos, ou um liquidificador para estes tipos de frutos.
  - Beber o suco logo após a preparação, para não perder seu sabor e valor nutricional.
- LIMPEZA**
- Desligar a centrífuga e tirar o plugue da tomada, aguardar até a peneira parar de girar por completo.
  - Remover a tampa alimentadora (3), peneira (4), separador de resíduos (5), coletor de bagaço (9) e coletor de sucos (13).
  - Lavar as peças sujas do aparelho com uma esponja macia com água corrente e detergente neutro.
  - A limpeza torna-se mais fácil se for efetuada imediatamente após a utilização.
  - Não usar produtos abrasivos, acetona, álcool ou apagadores.
  - Não colocar nenhuma peça na lavadora de louças.
  - Saltar as travas (10) de travamento puxando de baixo para cima.

PROJ.	DATA	MATERIAL	QUANTIDADE	ESCALA
DES.	Gerson	26-10-2007	TRATAMENTO	SEM ESCALA
VERIF.	Cláudio	26-10-2007	PRODUTO	FOLHA
APROV.	Dante	26-10-2007	Centrífuga de Alimentos Pró	1/1
TÍTULO		Folheto de Instrução	NÚMERO	REV.
BRITÂNIA			164-05/00	1