

Certificado de Garantia

A Fabricante solicita ao consumidor a leitura prévia do Manual de Instruções para a melhor utilização do produto. A Fabricante garante seus produtos contra defeitos de fabricação durante o período estabelecido, contados a partir da data de entrega do produto expresso na nota fiscal de compra. Conforme modelo a seguir:

ELETRORRÓTÁTEIS

Garantia legal*	90 Dias
Garantia adicional*	270 Dias
Garantia total**	360 Dias

*A garantia legal é de 90 dias e tem seu início na data de aquisição do produto.

**A garantia total é a soma da garantia legal mais a garantia adicional.

A Fabricante prestará serviços de Assistência Técnica, tantos os gratuitos quanto os remunerados, somente nas localidades onde mantiver Postos Autorizados. Em locais onde não haja Postos Autorizados, o produto deverá ser transportado, por conta e risco do consumidor. A relação de Postos Autorizados está disponível através do site www.britania.com.br ou através do SAC (47) 3431-0300.

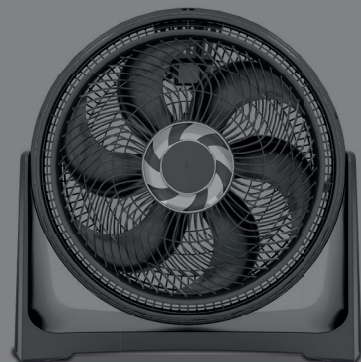
Se o consumidor vier a transferir a propriedade deste produto, a garantia ficará automaticamente transferida, respeitando o prazo de validade, contado a partir da primeira aquisição.

Produtos que necessitam de serviço de instalação terão despesas e responsabilidades por conta do consumidor. O compromisso de garantia cessará caso:

- O produto seja examinado, adulterado ou consertado fora de Assistência Técnica Autorizada.
- Ocorra a utilização de peça ou componente não original.
- O produto seja ligado em tensão diferente daquela para qual foi projetado.
- O defeito seja decorrente de uso inadequado ou negligência do consumidor em relação às instruções do manual.
- Danos sejam causados por ação de agentes da natureza (enchentes, maresia, raios, etc.).
- O produto seja utilizado para fins não domésticos.
- Não sejam seguidas as recomendações de conservação, conforme manual.
- Ausência ou adulteração do número de série.

BRITÂNIA
Para Britaniar sua vida

MANUAL DE INSTRUÇÕES CIRCULADOR DE AR



PARABÉNS, VOCÊ ACABA DE
ADQUIRIR UM PRODUTO
DE QUALIDADE **BRITÂNIA!**

Para garantir o melhor desempenho e durabilidade de seu produto, recomendamos que leia todo o manual antes de utilizá-lo e guarde-o para eventuais consultas.

**O APARELHO
DESTINA-SE
SOMENTE
PARA USO
DOMÉSTICO**

! Advertência

Não seguir estas instruções pode trazer risco de morte, incêndio ou choque elétrico!

- Retirar o plugue da tomada elétrica antes de efetuar qualquer manutenção no aparelho.
- Não usar adaptadores, benjamins ou T's.



COR IMPRESSÃO
Azul

TAMANHO
210x200mm

BRITÂNIA ELETRODOMÉSTICOS S.A.
Rua Vergílio Prochnow, 200 - Bloco B, Bairro Pirabeiraba - Joinville/SC
CEP 89.239-195 | Insc. Est. 257.125.566 | CNPJ 76.492.701/0011-29
INDÚSTRIA BRASILEIRA
07/24 14019-00-05 01000819 Rev.00



(47) 3431-0300
www.britania.com.br

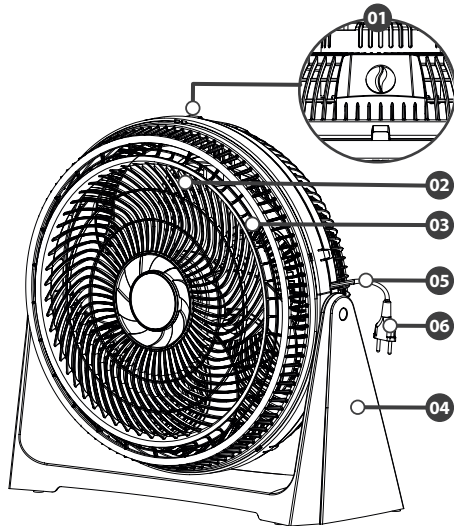
ATENDIMENTO AO CONSUMIDOR

01 INSTRUÇÕES DE SEGURANÇA

- Não utilizar aparelhos que apresentem algum dano no cordão elétrico, no plugue ou em outros componentes. Para substituir qualquer peça danificada, procurar a Assistência Técnica Autorizada Britânia.
- Manter todo aparelho elétrico fora do alcance de crianças, especialmente quando ele estiver em uso.
- Nunca colocar o dedo ou qualquer objeto através das grades de proteção da hélice. Isso pode causar acidentes.
- Nunca desconectar puxando o aparelho pelo fio. Segurar com firmeza o plugue e então puxar para desconectá-lo.
- Não ligar o produto sobre superfícies empoeçadas de líquidos ou com as mãos molhadas.
- Não deixar o circulador ligado sem ninguém por perto.
- Manter cabelos, roupas e outros utensílios longe da hélice do aparelho para evitar acidentes.
- Para proteção contra choques ou outros acidentes, não imergir o cordão elétrico, o plugue ou o próprio aparelho na água ou em outro líquido.
- O uso de acessórios que não sejam originais do aparelho pode prejudicar o funcionamento e causar danos ao usuário e ao produto, além de causar a perda da garantia.
- Para não perder a garantia e evitar problemas técnicos, não consertar o produto em casa. Caso necessário, levá-lo à Assistência Técnica Autorizada Britânia.
- A nota fiscal e o certificado de garantia são documentos importantes e devem ser mantidos para efeito de garantia.
- Se o cordão de alimentação está danificado, ele deve ser substituído pelo fabricante ou agente autorizado ou pessoa qualificada, a fim de evitar riscos.
- Este aparelho não foi projetado para ser utilizada por pessoas (incluindo crianças) com capacidades físicas, sensoriais ou mentais reduzidas, ou falta de experiência e conhecimentos, exceto se forem supervisionadas ou instruídas por uma pessoa responsável pela sua segurança.
- Crianças devem ser vigiadas para assegurar que elas não estejam brincando com o aparelho.

02 COMPONENTES

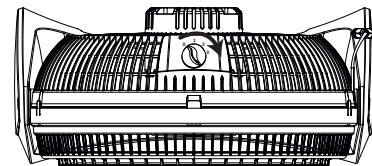
- 01 Seletor de velocidades
- 02 Grade de Proteção
- 03 Hélice
- 04 Base
- 05 Cordão Elétrico
- 06 Plugue



03 INSTRUÇÕES DE USO

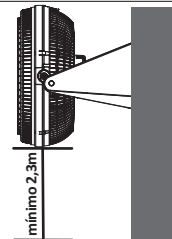
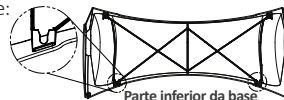
Acionamento

Gire no sentido horário o seletor de velocidades localizado na parte superior traseira do circulador.



Montagem versão parede

- Utilizar 2 parafusos auto atarraxantes de 40mm de comprimento e 4,8 de diâmetro com buchas 5-6.
 - Para furar a parede, recomenda-se utilizar o gabarito localizado na tampa superior desta embalagem.
- Suporte para fixação do circulador na parede:

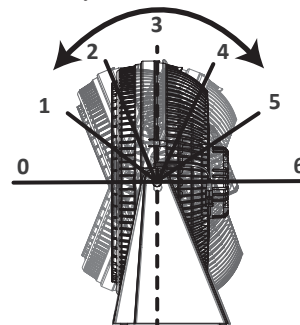


Para seu conforto e segurança, instale o ventilador a no mínimo 2,3 metros do chão.

Inclinação

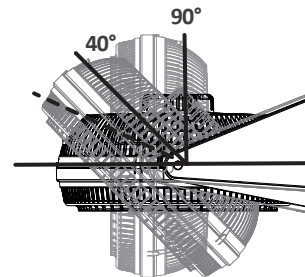
Ângulos de inclinação sugeridos para o circulador:

- 1 - 3 Posição de parede
- 3 - 5 Posição de mesa



Inclinação versão parede

Mantenha o circulador no ângulo destinado a posição parede (90°) conforme imagem ao lado.



ATENÇÃO

- Para uma melhor circulação do ar, não encostar o aparelho em paredes e cortinas.
- Parafusos para montagem na parede não estão incluídos nos componentes.

04 LIMPEZA E MANUTENÇÃO



Desligar o circulador e retirar o plugue da tomada antes de limpar.



Utilizar uma flanela macia seca ou levemente umedecida em água.



Não utilizar produtos químicos, solventes ou abrasivos na limpeza.