



COIFA PCO62I PIRAMIDE



SUGESTÃO NOME E-COMMERCE (máx. 60 caracteres)

Coifa Pirâmide Philco PCO62I Inox Depurador e Exaustor

PRINCIPAIS CARACTERÍSTICAS COMERCIAIS

Dupla função: depurador e exaustor	Filtro de alumínio e filtro de carvão ativado	Peças em Inox
APELO	BENEFÍCIO	
Dupla função	Exaustor e depurador	
<i>Design</i> Moderno	Chamine composta por duas peças em inox	
Lâmpadas de LED	Luminária com lâmpadas de LED de baixo consumo	
3 velocidades	Possibilita o ajuste de acordo com a quantidade de fumaça a ser absorvida	
Filtro de alumínio e filtro de carvão ativo	Muito mais absorção de gordura e fumaça	
Com 60 cm	Para fogões de até 4 bocas	
Coifa parede	Acompanha kit de fixação para parede	

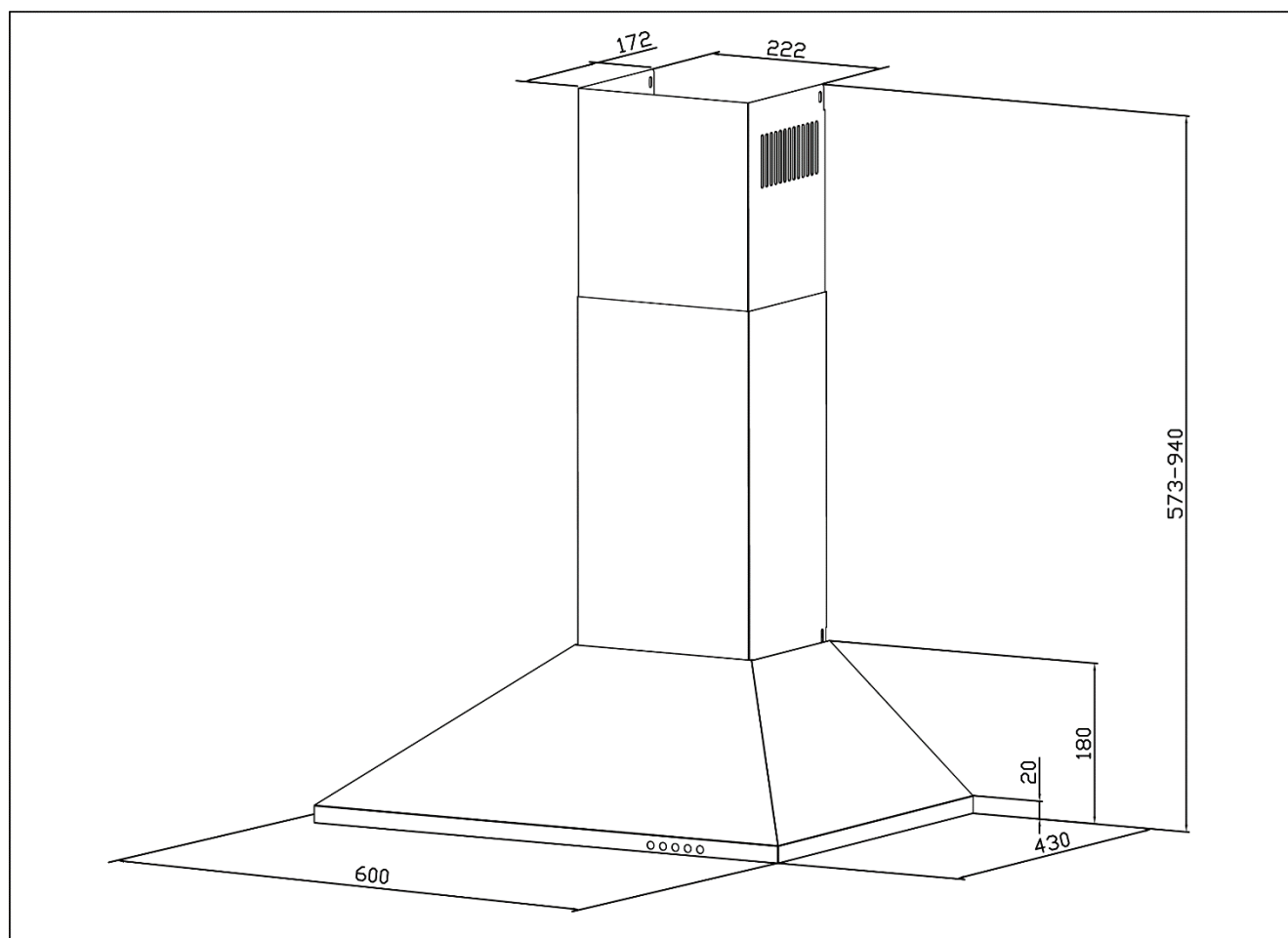


CARACTERÍSTICAS TÉCNICAS

- Coifa de Parede;
- Pode ser usado como depurador e exaustor;
- Possui três velocidades;
- Acompanha filtro de carvão ativado;
- Acompanha filtro de alumínio;
- Lâmpada de LED;
- Acompanha duto de exaustão flexível;
- Duto com diâmetro de 150mm;
- Acompanha Kit de instalação: buchas, parafusos e fixação das partes da coifa na parede;
- Chaminé composta por duas peças em Inox;
- Ideal para fogões até 4 queimadores;
- Garantia de 1 Ano;
- Disponível em 127V e 220V;

LEGENDA TÉCNICA:

Dimensões do produto[mm]



INFORMAÇÕES COMPLEMENTARES

Acessórios	Filtro de carvão ativado, Kit instalação e duto de exaustão
Cor produto	Inox
Material / composição	Plástico e metal
Capacidade total e útil	N/A
Tamanho do cordão	1,5 m
Tomada (A)	10
Pinos (2 ou 3)	3



Garantia:			Número de Desenho:		5113-09-00				
Dados Energéticos			Informações Logísticas				Informações Fiscais		
Tensão (V)	Potência (W)	Consumo (kWh)	Código Comercial	Código de Barras		IPI (%)	0		
				Cx. Unitária (EAN-13)	Cx. Master (DUN-14)	I.I.(%)	16		
					ICMS (%)	Importado			
					Origem NF	Classificação (NCM)	Ex tarifário		
127V	70	0,07	051401033	7891356107658	xxx	Joinville	8414.60.00	01	
220V	70	0,07	051402033	7891356107665	xxx				
Embalagem	Peso* (Kg)	Dimensões* (mm)			Volume* (m³)	Qtd e	Empilhamento	Descrição do Produto NF	
Produto	6,31	210	600	433	0,05456	-	-	COIFA PCO62I PIRAMIDE 127V / 220V	
Produto Aberto	xxx	xxx	xxx	xxx	xxx	-	-		
Cx. unitária	7,58	490	650	245	0,07803	1	5		
Cx. máster	xxx	xxx	xxx	xxx	xxx	xxx	xxx		

* Os pesos e as dimensões das caixas têm uma tolerância de ± 3%.

SELOS DE CONFORMIDADE

