

Philco

MANUAL DE INSTRUÇÕES
ASPIRADOR DE PÓ PÁS38



Philco

O APARELHO DESTINA-SE SOMENTE PARA USO DOMÉSTICO



INTRODUÇÃO

Parabéns pela escolha de mais um produto de nossa linha.

Para garantir o melhor desempenho de seu produto e não invalidar a garantia, o usuário deve ler atentamente as instruções a seguir. Recomenda-se não jogar fora este Manual de Instruções. Ele deve ser guardado para eventuais consultas.

Devido aos avanços tecnológicos e ao sistema de produção por lotes, poderão existir pequenas divergências entre o aparelho e alguma ilustração ou descrição de funcionamento de algum recurso deste Manual. Tal fato, porém, não prejudica o entendimento por parte do usuário.

CUIDADOS

A Fabricante garante o bom funcionamento deste aparelho. Porém, é necessário que sua utilização seja adequada para que o usuário desfrute do máximo que o aparelho pode proporcionar sem prejudicar a saúde do usuário. Os cuidados descritos a seguir e devem ser obedecidos.

INSTRUÇÕES AO USUÁRIO

Muitos dos “problemas” que acometem os produtos eletrônicos têm como causa, não somente a desinformação em relação ao aparelho, mas uma conexão equivocada por parte do usuário. Existe uma grande probabilidade de o usuário resolver eventuais contratemplos de operação ou funcionamento insatisfatório do aparelho apenas consultando o Manual de Instruções. Antes de submeter o aparelho a um posto de Assistência Técnica Autorizada, o usuário deve ler atentamente o Manual de Instrução.



O sinal em forma de raio é destinado a alertar o usuário para a presença de tensões perigosas no interior do aparelho. Tocar componentes internos poderá resultar em choque elétrico.



O ponto de exclamação é destinado a alertar o usuário para a existência de instruções importantes de uso. Para reduzir o risco de choque elétrico ou incêndio, não abrir o aparelho.



“Cuidado, superfície quente”.



Aviso: situações que podem prejudicar você ou terceiros.



Atenção: situações que podem danificar seu aparelho ou outro equipamento.



Nota: notas, dicas de uso ou informações adicionais.



Dica: Conselhos para utilização e melhor funcionamento.

PRECAUÇÕES QUANTO À SEGURANÇA

- Antes da primeira utilização, é aconselhável ler este Manual atentamente e guardá-lo para futuras referências.
- Se o cordão estiver danificado, ele deve ser substituído pelo fabricante, Assistência Técnica Autorizada ou pessoa qualificada, a fim de evitar riscos.
- Para evitar acidentes, manter o material da embalagem fora do alcance de crianças, após desembalar o aparelho.
- Não usar este aparelho para aspirar nenhum tipo de líquido ou materiais inflamáveis.
- Sempre esvaziar o reservatório de pó quando estiver cheio.
- Para se proteger contra o choque elétrico, o usuário não deve mergulhar o cordão elétrico nem o plugue em água ou em outro líquido.
- Não deixar que o aspirador passe por cima do cordão de alimentação.
- Desligar sempre o aparelho antes de cada interrupção momentânea de utilização ou para adaptar acessórios.
- Evitar o contato físico; manter os cabelos, as roupas e outros utensílios longe dos bocais de

aspiração do aparelho, para se evitarem acidentes.

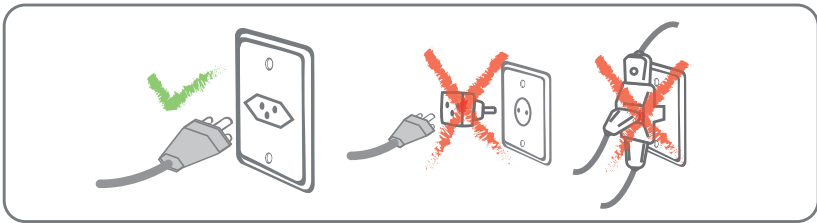
- Não guardar nem utilizar o aparelho perto de locais com temperatura elevada.
- Nunca transportar o aparelho pelo cordão elétrico, nem desligá-lo da tomada puxando pelo cordão. Sempre desconectar segurando pelo plugue.
- Utilizar uma tomada elétrica exclusiva. Não utilizar adaptadores tipo “T” ou temporizadores.
- Não utilizar adaptadores e benjamins, sempre ligar o produto direto a uma tomada com o padrão NBR5410 que esteja dimensionada para o produto em questão (circuito elétrico), instalada por um eletricitista habilitado.
- O aparelho não deve ser operado por meio de um temporizador externo ou sistema de controle remoto separado.
- Antes de usar o aparelho, certificar-se de que a tensão da sua tomada elétrica corresponde à indicada na etiqueta do aparelho. Sempre utilizar uma tomada elétrica com a mesma tensão.
- Não utilizar o aparelho para fins diferentes dos previstos neste manual de instruções.
- Sempre remover o cabo de alimentação da to-

mada, puxando pelo plugue, durante a limpeza e manutenção do produto. Nunca toque no plugue com a mão molhada.

- Este aparelho não foi projetado para ser utilizado por pessoas (incluindo crianças) com capacidades físicas, sensoriais ou mentais reduzidas, ou falta de experiência e conhecimentos, exceto se forem supervisionadas ou instruídas por uma pessoa responsável pela sua segurança.
- Manter o aparelho longe do alcance de crianças.
- As crianças devem ser supervisionadas, para assegurar de que não brinquem com o aparelho.
- Uma atenção constante é necessária durante o funcionamento do aparelho. Não deixar que este seja utilizado por crianças ou perto delas.
- O aparelho não deve ser deixado sozinho enquanto estiver conectado à tomada elétrica.
- Não utilizar este aparelho ao ar livre.
- Se o uso de uma extensão elétrica for necessária, deve-se garantir que a especificação do fio da extensão seja igual ou superior ao cordão elétrico original do aparelho, para evitar superaquecimento e acidentes.
- Deve-se tomar cuidado para que ninguém tro-

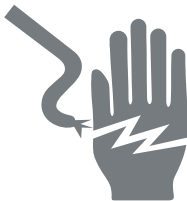
pece no cordão elétrico.

- Para não perder a garantia e para evitar problemas técnicos, jamais tentar consertar o produto em casa. Caso necessário, o usuário deverá levá-lo à Assistência Técnica Autorizada.
- A nota fiscal e o certificado de garantia são documentos importantes e devem ser guardados para efeito de garantia.
- Não utilize acessórios que não sejam originais do aparelho. O uso de acessórios que não sejam originais pode prejudicar o funcionamento, causar danos ao usuário e ao produto.



Qualquer serviço de manutenção ou de reparos só deverá ser efetuado por um técnico credenciado. Não tentar consertar o produto por conta própria.

⚠ ADVERTÊNCIA

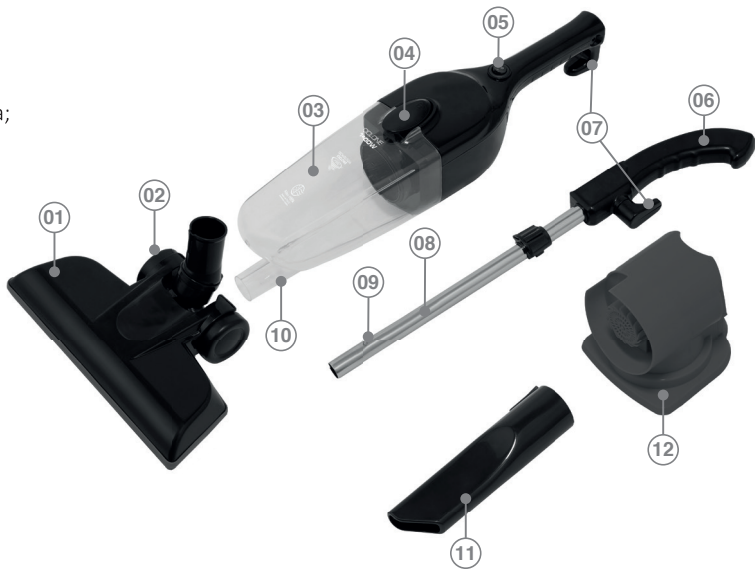


- Retirar o plugue da tomada elétrica antes de efetuar qualquer manutenção no aparelho.
- Recolocar todos os componentes antes de ligar o produto.
- Ligar o plugue em uma tomada com aterramento efetivo, conforme norma NBR5410.
- Não usar adaptadores, benjamins ou T's.

• Não seguir estas instruções pode trazer risco de morte, incêndio ou choque elétrico.

LISTA DE COMPONENTES

- 01.** Acessório para pisos lisos e carpetes;
- 02.** Rodas;
- 03.** Reservatório de poeira;
- 04.** Botão de remoção do reservatório de poeira;
- 05.** Botão Liga/Desliga;
- 06.** Alça;
- 07.** Gancho para enrolar o cordão elétrico;
- 08.** Extensor;
- 09.** Pino de Travamento do Extensor;
- 10.** Bocal de sucção;
- 11.** Acessório para cantos e frestas;
- 12.** Filtro ciclone.



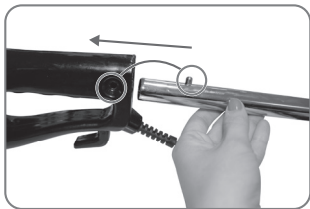
UTILIZAÇÃO DO APARELHO



Certificar-se que o aparelho esteja desligado e o plugue desconectado da tomada antes de instalar qualquer acessório.

Conectando o Extensor ao corpo do aparelho.

Para inserir o extensor, encaixe-o na alça pressionando o pino. Em seguida alinhe o pino encaixando-o na cavidade indicada até travar.



• Para remover o extensor aperte o pino até o final e puxe o extensor.



Conectando os acessórios

• Conectar o acessório desejado empurrando o mesmo contra a entrada de sucção existente no Reservatório de poeira.

Para ligar o aparelho, pressionar o botão Liga/Desliga.



LIMPEZA E ARMAZENAMENTO

A fim de alcançar melhor desempenho, o reservatório de poeira deve ser esvaziado após cada utilização.



Nunca use água ou uma lava-louças para limpar o aparelho ou alguma de suas partes.

Desconecte o aparelho da rede elétrica antes de limpá-lo.

Limpe o corpo do aparelho com um pano úmido.

Limpeza do Filtro Ciclone e Hepa

- Segurar o reservatório de poeira e pressionar o Botão de liberação.
- Desencaixe o filtro Ciclone e esvazie o Reservatório de poeira.
- Limpe toda a sujeira e poeira do Reservatório de poeira. Se necessário, lavar em água corrente.



- Desencaixe o filtro Ciclone e esvazie o Reservatório de poeira.
- Limpe toda a sujeira e poeira do Reservatório de poeira. Se necessário, lavar em água corrente.

- Limpe o filtro ciclone com água corrente seque-o com um pano seco.

- Lave o filtro Hepa.

Deixar o filtro Hepa secar totalmente antes de ser encaixado novamente.

- Secar o Reservatório de poeira com um pano macio.

- Encaixe o Filtro ao coletor de poeira.

- Encaixe a borracha de vedação.



Filtro Ciclone



Filtro Hepa

- Coloque o Reservatório de poeira no aparelho. Certifique-se que o reservatório esteja firmemente travado (um clique deverá ser ouvido).

MODO PORTÁTIL

Este aparelho também pode ser utilizado como um aspirador portátil. Para utilizar esta função, desconectar a haste extensora.



RESOLVENDO POSSÍVEIS PROBLEMAS

PROBLEMA	POSSÍVEL CAUSA	SOLUÇÃO
Não liga.	A tomada está sem energia. O plugue não foi inserido na tomada elétrica.	Verificar se há energia testando a tomada com outros aparelhos. Inserir o plugue na tomada elétrica.
	O botão Liga/Desliga está desligado.	Pressionar o botão Liga/Desliga.
O aparelho não aspira sujeira de modo eficiente.	O reservatório de poeira está cheio. O filtro está entupido.	Esvazie o reservatório de poeira (consulte o item "LIMPEZA E ARMAZENAMENTO"). Limpe o filtro (consulte o item "LIMPEZA E ARMAZENAMENTO").
A sujeira escapa do aparelho.	O reservatório de poeira está cheio. O reservatório de poeira não está devidamente encaixado.	Esvazie o reservatório de poeira (consulte o item "LIMPEZA E ARMAZENAMENTO"). Verifique se o compartimento de poeira está corretamente instalado após esvaziá-lo (consulte o item "LIMPEZA E ARMAZENAMENTO").
O aparelho faz muito barulho e vibra durante a operação.	Há sujeira acumulada no compartimento de poeira.	Esvazie o compartimento de poeira (consulte o item "LIMPEZA E ARMAZENAMENTO").
Aparelho desliga durante o funcionamento.	Superaquecimento do aparelho.	Esvazie o reservatório de poeira (consulte o item "LIMPEZA E ARMAZENAMENTO"), e espere o aparelho esfriar.

CERTIFICADO DE GARANTIA

A Fabricante solicita ao consumidor a leitura prévia do Manual de Instruções para a melhor utilização do produto. A Fabricante garante seus produtos contra defeitos de fabricação durante o período estabelecido, contados a partir da data de entrega do produto expresso na nota fiscal de compra. Conforme modelo a seguir:

ELETRODOMÉSTICOS	
Garantia legal*	3 Meses
Garantia adicional	9 Meses
Garantia total**	12 Meses

*A garantia legal é de 90 dias e tem seu início na data de aquisição do produto.
**A garantia total é a soma da garantia legal mais a garantia adicional.

- Os controles remotos terão garantia legal de 90 dias, mais 90 dias de garantia adicional, totalizando 180 dias.
- Os acessórios terão somente garantia legal de 90 dias.
- A Fabricante prestará serviços de Assistência Técnica, tanto os gratuitos quanto os remune-

rados, somente nas localidades onde mantiver Postos Autorizados.

Para que você exerça a garantia constante neste certificado, será necessário informar alguns de seus dados pessoais, como por exemplo: nome, CPF, endereço e telefone às nossas Assistências Técnicas, a fim de que seja aberta ordem de serviço. Em cumprimento à Lei Geral de Proteção de Dados, a fabricante informa que estes dados poderão ser compartilhados com nossos prestadores de serviço, somente quando necessário para a conclusão do atendimento em garantia.

• Em locais onde não haja Postos Autorizados, o produto deverá ser transportado, por conta e risco do consumidor. A relação de Postos Autorizados está disponível através do site www.philco.com.br ou através do SAC (47) 3431-0499. Se o consumidor vier a transferir a propriedade deste produto, a garantia ficará automaticamente transferida, respeitando o prazo de validade, contado a partir da primeira aquisição. Produtos que necessitam de serviço de instalação terão despesas e responsabilidades por conta do consumidor. O compromisso de garantia cessará caso:

- O produto seja examinado, adulterado ou con-

sertado fora de Assistência Técnica Autorizada.

- Ocorra a utilização de peça ou componente não original.
- O produto seja ligado em tensão diferente daquela para qual foi projetado.
- O defeito seja decorrente de uso inadequado ou negligência do consumidor em relação às instruções do manual.
- Danos sejam causados por ação de agentes da natureza (enchentes, maresia, raios, etc.).
- O produto seja utilizado para fins não domésticos.
- Não sejam seguidas as recomendações de conservação, conforme manual.
- Ausência ou adulteração do número de série.

BRITÂNIA ELETRODOMÉSTICOS S.A

Rua Hans Dieter Schmidt, 3303- Bloco 3- Zona Industrial Norte Joinville- SC- CEP 89219-504 Inscr. Est 24.784.565-8 CNPJ 76.492.701/0014-71 FABRICADO NA CHINA

Para ter acesso ao manual digital (em PDF),
acesse o QR Code, ou entre em contato
com o nosso SAC em horário comercial.



ATENDIMENTO AO CONSUMIDOR BRITÂNIA (47) 3431-0499
www.philco.com.br

06/25 22668-00-05 054901101 728862 Rev.0