

Philco



MANUAL DE INSTRUÇÕES

APARADOR PELOS MULTI GROOM AQUA
12 EM 1 PAP03

INTRODUÇÃO

Parabéns pela escolha de mais um produto de nossa linha.

Para garantir o melhor desempenho de seu produto, **o usuário deve ler atentamente as instruções a seguir**. Recomenda-se não jogar fora este Manual de Instruções. Ele deve ser guardado para eventuais consultas.

NOTA: É comum que aparelhos elétricos novos liberem uma leve fumaça ou gases durante as primeiras vezes em que eles forem utilizados. Isso acontece em virtude do aquecimento dos materiais e dos componentes usados na manufatura do aparelho. É normal e não indica a existência de defeitos no aparelho.

O APARELHO DESTINA-SE SOMENTE PARA USO DOMÉSTICO

INSTRUÇÕES DE SEGURANÇA

- Não utilizar o produto quando ele apresentar algum dano no adaptador ou em outros componentes. Para substituir qualquer peça danificada, procure a Assistência Técnica Autorizada, a fim de evitar riscos.
- Usar o aparelho exclusivamente para os fins descritos neste manual.
- Só usar o aparelho com o adaptador fornecido com o aparelho. Caso haja dúvidas quanto ao adaptador entrar em contato com a Assistência Técnica Autorizada.
- Não enrolar o cordão elétrico do adaptador em torno do corpo do aparelho.
- Sempre retirar o adaptador da tomada elétrica quando o aparelho não estiver sendo usado.
- Este aparelho não foi projetado para ser utilizada por pessoas (incluindo crianças) com capacidades físicas, sensoriais ou mentais reduzidas, ou falta de experiência e conhecimentos, exceto se forem supervisionadas ou instruídas por uma pessoa responsável pela sua segurança.
 - As crianças deverão ser supervisionadas, para assegurar de que não brinquem com o aparelho.
- Para se evitar o risco de incêndios, queimaduras ou choque nunca deixar o aparelho sem os devidos cuidados se estiver ligado à tomada.
- Nunca usar o aparador na banheira.
- Não usar o aparelho se o usuário tiver varizes, manchas ou se a pele estiver irritada. Consultar o médico antes de usar o aparelho nesses casos.
- Se o usuário usar marca-passo, ele deverá consultar o médico antes de usar o aparelho.
- O uso do aparelho poderá causar vermelhidão ou irritação na pele. Esta é uma reação normal que desaparecerá com o tempo. Se esses sinais persistirem por mais de 3 dias, o usuário deverá consultar um dermatologista.
- Não mergulhar o aparelho em água.
- Não guardar o aparelho perto de fontes de calor ou em ambientes sujeitos à umidade ou expostos à luz direta do sol.
- As massagens regulares da pele com luvas ou buchas evitarão a formação de pêlos encravados.
- Para não perder a garantia e para evitar problemas técnicos, não consertar o aparelho em casa. Quando precisar, o usuário deverá levá-lo à Assistência Técnica Autorizada.
- A nota fiscal e o certificado de garantia são documentos importantes e devem ser mantidos para efeito de garantia.
- Não utilizar o aparelho ligado na tomada debaixo do chuveiro ou na banheira.

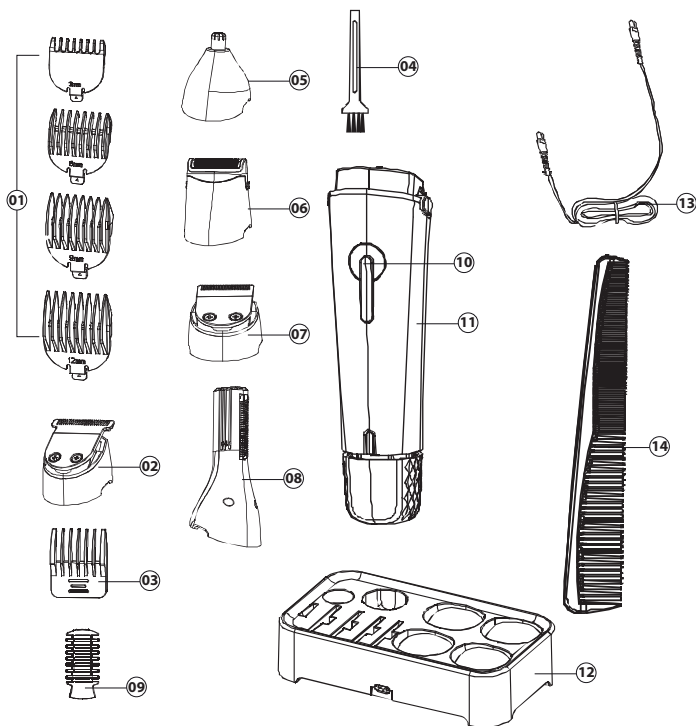
ATENÇÃO

- Para evitar ferir a pele e causar dores, não pressionar o aparelho com força contra a pele, não movê-lo repetidamente nem deixá-lo ficar no mesmo lugar (trecho da pele).
- Nunca usar o aparelho ao ar livre, pois poderá trazer bactérias para os poros e causar inflamações ou infecções.

COMPONENTES

- 01.** Acessórios pentes de corte de cabelo 3, 6, 9 e 12mm;
- 02.** Aparador de precisão;
- 03.** Acessório para regulagem de altura para corte de barba 2, 4, 6 e 8mm;
- 04.** Escova de limpeza;
- 05.** Aparador de pêlos do nariz e orelha;
- 06.** Acessório de corte rente à pele;
- 07.** Aparador de barba, bigode e costeletas;
- 08.** Aparador vertical para corpo;

- 09.** Pente vertical para corpo nos tamanhos 3, 6 e 9mm;
- 10.** Botão Liga/Desliga;
- 11.** Corpo do aparelho;
- 12.** Base;
- 13.** Cabo Usb;
- 14.** Pente;
- 15.** Oléo de lubrificação (não está nas imagens).



CARREGAMENTO

1. Plugue o cabo usb na entrada para o plugue localizado na parte inferior do aparelho (**Figura 01**).

2. Conecte a outra extremidade do cabo USB em uma fonte 5V e 1A para não danificar o produto.

O tempo integral de primeira recarga é de 8 horas. Quando totalmente carregado, pode ser usado continuamente por 120 minutos. Durante o carregamento a luz indicadora (azul) acenderá indicando que o aparelho está sendo carregado. As demais recargas são de aproximadamente 2 horas. A luz não indicará o fim da carga.

NOTA: Outra opção é carregar o aparelho na base plugando o adaptador na base (**Figura 02**).

3. Após o carregamento, o produto poderá ser utilizado como descrito no manual.

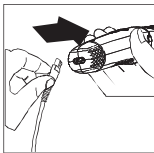


Figura 01: carregando o aparelho

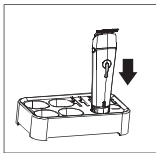


Figura 02: carregando o aparelho na base

OBTENDO MAIOR DESEMPENHO DA BATERIA

- Após a carga total da bateria, não recarregue até que a bateria tenha descarregado por completo. Continue a utilização e apenas recarregue quando a bateria estiver (quase) acabando.
- Não mantenha o adaptador conectado na tomada elétrica o tempo todo. Conecte-o apenas quando for carregar a bateria.
- No primeiro uso ou quando o aparelho não tenha sido utilizado por um longo período de tempo, realizar uma carga de 8 horas (conforme primeira carga).

UTILIZAÇÃO O APARADOR

Este aparelho funciona com bateria interna e necessita ser carregada para primeira utilização, e após o termino da mesma.

Utilizando o aparelho.

1. Encaixe o acessório a ser utilizado no aparelho (**Figura 3**).
2. Após encaixado-lo, pressione até escutar o sinal sonoro indicando que o aparelho esteja travado (**Figura 3**).

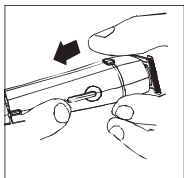


Figura 03: encaixando o acessório.

3. Ligue o aparelho. Para ligar o aparelho, aperte o botão **Liga/Desliga**.
4. Aproxime o aparelho sobre a área a ser aparada e mova o aparelho de cima para baixo suavemente para aparar os pêlos.

IMPORTANTE: Segure o aparelho na palma da mão em um ângulo perpendicular com o plano da pele (90°). Não é necessário fazer muita pressão com o aparelho. Basta deixá-lo tocar à superfície da pele.

ATENÇÃO: Utilizar o aparador caso os pêlos tenham menos de 10mm ou em partes sensíveis.

UTILIZAÇÃO O CORTADOR DE CABELOS

Para cortar o cabelo utilizando os pentes

1. Encaixe no corpo do produto o aparador de corte de precisão.
2. Encaixe no aparador de corte de precisão o pente desejado conforme (**Figura 04**).

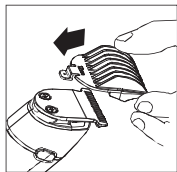


Figura 04: encaixando o pente de corte

3. Ligue o aparelho. Para ligar o aparelho, aperte o botão **Liga/Desliga**.
4. Aproxime o aparelho sobre a área a ser cortada e mova o aparelho de cima para baixo suavemente para aparar os cabelos.
5. Para remover o pente puxe a lingueta do pente para cima.

LIMPEZA E ARMAZENAMENTO

Antes de qualquer limpeza, desligue o aparelho pressionando a chave **Liga/Desliga** para baixo. A palavra **OFF** será visualizada na parte inferior da chave.

Limpeza dos aparadores de pelo.

1. Com o produto devidamente desligado, desencaixe o aparador do corpo do aparelho, apertando as travas laterais.

2. Após, utilize a escova para limpeza para retirar os pêlos contidos nas cabeças dos aparadores.

Antes de qualquer limpeza, desligue o aparelho pressionando o botão **Liga/Desliga**.

•Os aparadores e pentes do aparelho podem ser lavados em água corrente e temperatura ambiente. Seque-os bem antes de guarda-los.

•Nunca molhar o adaptador sob o risco de choque elétrico.

•Nunca utilizar líquidos corrosivos, cremes e óleos para a limpeza deste aparelho.

•Limpe o aparelho após cada uso e mantenha a chave com status **OFF** para manter o aparelho desligado.

•Para limpeza do corpo do aparelho, utilize um pano umedecido com água. Nunca submergir o corpo do aparelho e nem a base em água.

PROBLEMAS CAUSAS E SOLUÇÕES

PROBLEMA	CAUSA	SOLUÇÃO
Acessórios de corte com ruídos	Acessórios de corte não estão bem encaixados	Verificar se o acessório está bem encaixado, conforme mencionado nas instruções do Manual. Tentar remover e encaixar novamente o acessório de corte.
Pouco desempenho no corte.	Bateria com carga baixa.	Carregar o aparelho, conectando-o no adaptador que acompanha o produto, conforme instruções do Manual.
	Acessórios de corte travados devido ao excesso de pêlos nas pinças.	Desligar o aparelho, remover o acessório e efetuar a limpeza com auxílio da escova para limpeza que acompanha o produto.
	Excesso de pressão do aparelho sob a pele	Utilizar o aparelho somente tocando a pele. Não é necessário excesso de pressão.

CERTIFICADO DE GARANTIA ELETROPORTÁTEIS

A Fabricante solicita ao consumidor a leitura prévia do Manual de Instruções para a melhor utilização do produto. A Fabricante garante seus produtos contra defeitos de fabricação durante o período estabelecido, contados a partir da data de entrega do produto expresso na nota fiscal de compra. Conforme modelo a seguir:

- Os controles remotos terão garantia legal de 90 dias, mais 90 dias de garantia adicional, totalizando 180 dias.

- Os acessórios terão somente garantia legal de 90 dias.

- A Fabricante prestará serviços de Assistência Técnica, tantos os gratuitos quanto os remunerados, somente nas localidades onde mantiver Postos Autorizados.

Para que você exerça a garantia constante neste certificado, será necessário informar alguns de seus dados pessoais, como por exemplo: nome, CPF, endereço e telefone às nossas Assistências Técnicas, a fim de que seja aberta ordem de serviço. Em cumprimento à Lei Geral de Proteção de Dados, a Britânia informa que estes dados poderão ser compartilhados com nossos prestadores de serviço, somente quando necessário para a conclusão do atendimento em garantia.

- Em locais onde não haja Postos Autorizados, o produto deverá ser transportado, por conta e risco do consumidor. A relação de Postos Autorizados está disponível através do site **www.philco.com.br** ou através do SAC **(47) 3431-0499**. Se o consumidor vier a transferir a propriedade deste produto, a garantia ficará automaticamente transferida, respeitando o prazo de validade, contado a partir da primeira aquisição. Produtos que necessitam de serviço de instalação terão despesas e responsabilidades por conta do consumidor. O compromisso de garantia cessará caso:

- O produto seja examinado, adulterado ou consertado fora de Assistência Técnica Autorizada.

- Ocorra a utilização de peça ou componente não original.

- O produto seja ligado em tensão diferente daquela para qual foi projetado.

- O defeito seja decorrente de uso inadequado ou negligência do consumidor em relação às instruções do manual.

- Danos sejam causados por ação de agentes da natureza (enchentes, maresia, raios, etc.).

- O produto seja utilizado para fins não domésticos.

- Não sejam seguidas as recomendações de conservação, conforme manual.

- Ausência ou adulteração do número de série.

ELETROPORTÁTEIS

Garantia legal*	3 Meses
------------------------	---------

Garantia adicional	9 Meses
---------------------------	---------

Garantia total**	12 Meses
-------------------------	----------

*A garantia legal é de 90 dias e tem seu início na data de aquisição do produto.

**A garantia total é a soma da garantia legal mais a garantia adicional.

BRITÂNIA ELETRODOMÉSTICOS S.A

Rua Hans Dieter Schmidt, 3303 - Bloco 3 - Zona Industrial Norte - Joinville - SC - CEP 89219-504

Insc. Est 24.784.565-8 CNPJ 76.492.701/0014-71

FABRICADO NA CHINA

