

CUIDADOS

- **Não ligar a sua cafeteira CB-26 sem água no reservatório. Isto poderá comprometer o seu funcionamento e a sua vida útil;**
- Para adicionar café ou chá durante a operação, desligue a cafeteira e ligue novamente após alguns minutos;
- Não adicionar açúcar ou qualquer outra substância na água ou no reservatório de água, pois isto comprometerá o uso e a vida útil do produto;
- Se não houver água no reservatório, desligue a cafeteira;
- Não ligue a cafeteira com a jarra fora do lugar;
- Não utilize aparelhos com cordão elétrico, plugue ou outros componentes apresentando qualquer tipo de dano. Para substituir qualquer peça danificada, procure a Assistência Técnica Autorizada Britânia;
- Mantenha todo aparelho elétrico fora do alcance de crianças, especialmente quando estiver em uso;
- É recomendado não tocar em partes metálicas (anéis, talheres, etc.), quando o aparelho estiver ligado;
- Para proteção contra choques ou outros acidentes, não imergir cordão elétrico, plugue ou o próprio aparelho na água ou em outro líquido;
- Retire o aparelho da tomada antes de limpar ou mesmo quando não estiver em uso;
- Não coloque a jarra ou o aparelho quente em superfícies molhadas ou frias;
- Não obstrua a saída de ar que fica no fundo do aparelho;
- Aguarde que a placa aquecedora esfrie para tocá-la;
- O uso de acessórios que não sejam originais do aparelho pode prejudicar o funcionamento, causar danos ao usuário e ao produto, além da perda da garantia;
- Para não perder a garantia e evitar problemas técnicos, não tente consertar o aparelho em casa. Quando precisar, leve-o à Assistência Técnica Autorizada Britânia.

ATENÇÃO: SOMENTE PARA USO DOMÉSTICO

Para qualquer dúvida, consulte:
www.britania.com.br
 e-mail: sac@britania.com.br



HOT LINE LINHA DIRETA GRATUITA **0800-417644**

BRITÂNIA



☕☕☕☕☕☕☕ **CB26**
CAFETEIRA

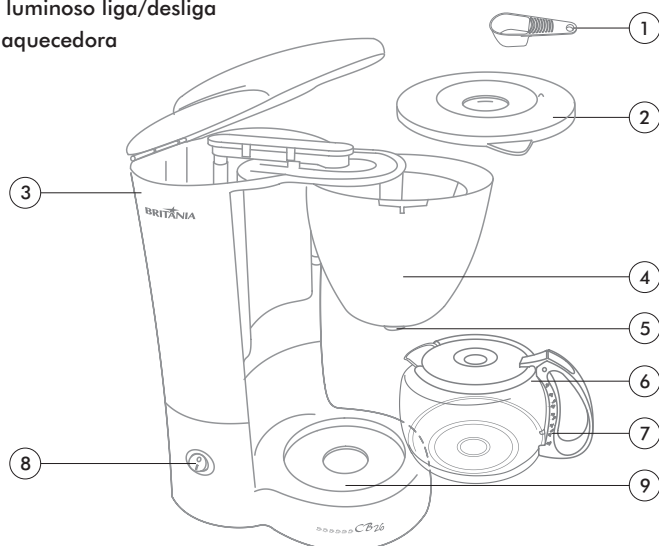
ATENÇÃO

- Leia atentamente esse manual para melhor utilização do produto;
- Verifique se a tensão (voltagem) da instalação elétrica corresponde à do aparelho.

GUARDE ESTAS INSTRUÇÕES

COMPONENTES

- 1) Colher dosadora
- 2) Tampa do porta filtro
- 3) Reservatório de água
- 4) Porta filtro removível
- 5) Corta pingos
- 6) Jarra de vidro
- 7) Nível de água
- 8) Botão luminoso liga/desliga
- 9) Placa aquecedora



FUNCIONAMENTO

- Antes de iniciar os procedimentos para fazer o café e colocar o plugue na tomada, certifique-se que o botão luminoso esteja na posição "O";
- Antes do primeiro uso do aparelho, faça funcionar 2 vezes, só com água, para limpeza;
- Encha o reservatório de água, com água fria, na quantidade desejada;
- Utilizando a colher dosadora, coloque a quantidade de café ou chá necessária no filtro;
- Coloque a jarra de vidro vazia na placa de aquecimento;
- Ligue o plugue na tomada;
- Coloque o botão luminoso na posição "I". A luz de funcionamento acenderá;
- O processo de filtragem começa e o café cai na jarra de vidro;
- O café pode ser mantido quente deixando a jarra na placa de aquecimento;
- Após o uso, desligue a cafeteira colocando o botão luminoso na posição "O" e retire o plugue da tomada.

LIMPEZA

- Antes de limpar o aparelho, retire o plugue da tomada;
- O corpo do aparelho deve ser limpo com pano úmido e nunca imergido na água;
- O porta filtro, a jarra e a tampa, devem ser limpos com água e detergente ou na lava-louças;
- Não use produtos abrasivos, saponáceos, álcool ou qualquer tipo de solvente, pois podem danificar o aparelho.

DICAS

- O filtro de papel indicado é o número 102;
- É recomendável deixar o café aquecendo no máximo 1 hora. Se desejar fazer mais café, desligue o aparelho e aguarde de 5 a 6 minutos.

CARACTERÍSTICAS

POTÊNCIA	800W
FREQÜÊNCIA	60Hz
CAPACIDADE	26 cafezinhos
CORTA PINGO	
PLACA AQUECEDORA	

PROD.	Edson	DATA	28-09-2.005	DESENVOLV.		QUANTIDADE	1
PROD.	Luis Carlos	DATA	28-09-2.005	DESENVOLV.		VOL. DE REVISÃO	ESCALA
PROD.	Dante	DATA	28-09-2.005	DESENVOLV.		ESCALA	1:1
				PRODUTO	Cafeteira CB26	IDENTIFICAÇÃO	011438
				TÍTULO	Folheto de Instrução Português	DATA	091-39/00