


Nº	MODIFICAÇÃO	POR	SOLICITANTE	DATA
0	Liberação de Arquivo	Grasi	Themys	11-02-2019

This page should not be printed.

This document is property of Britannia
AND CAN NOT BE USED BY A THIRD PARTY

DES.	Grasi	PRODUTO	CÓD. COMERCIAL	ESTRUTURA	TAMANHO
VERIF.	André	MULTIPROCESSADOR STYLO 8 EM 1 PMP02P	051201005	790605	115*150mm
APROV.	Themys				COR IMPRESSÃO
MARCA		TÍTULO	CÓD. DESENHO	REV.	
		Manual de Instruções / User Manual	3536-09-05	0	

Philco



MANUAL DE INSTRUÇÕES

MULTIPROCESSADOR STYLO
8 EM 1 PMP02P

INTRODUÇÃO

Parabéns pela escolha de mais um produto de nossa linha.

Para garantir o melhor desempenho de seu produto, **o usuário deve ler atentamente as instruções a seguir**. Recomenda-se não jogar fora este Manual de Instruções. Ele deve ser guardado para eventuais consultas.

NOTA: É comum que aparelhos elétricos novos liberem uma leve fumaça ou gases durante as primeiras vezes em que eles forem utilizados. Isso acontece em virtude do aquecimento dos materiais e dos componentes usados na manufatura do aparelho. É normal e não indica a existência de defeitos no aparelho.

O APARELHO DESTINA-SE SOMENTE PARA USO DOMÉSTICO

INSTRUÇÕES DE SEGURANÇA

- Não usar o aparelho se o cordão elétrico, o plugue ou parte do aparelho estiver danificado. Para substituir qualquer peça danificada, procurar a Assistência Técnica Autorizada a fim de evitar riscos.
- Para se proteger contra choques elétricos, não mergulhar o cordão elétrico, o plugue nem o aparelho em água ou em outro líquido.
- Desconectar o plugue da tomada elétrica quando o aparelho não estiver em uso, antes de limpá-lo ou de instalar seus acessórios.
- Sempre colocar o aparelho sobre uma superfície plana e estável, longe de fontes de calor.
- Depois de usar o aparelho, deixar o controle de velocidade na posição " 0 ". Certificar-se de que o motor parou completamente antes de retirar a tampa.
- O uso de acessórios não recomendados para este aparelho poderá causar acidentes pessoais.
- Não usar o aparelho ao ar livre.
- Desligar o aparelho antes de mudar seus acessórios ou de se aproximar de suas partes móveis.
- Não deixar o cordão elétrico pender de bordas de mesas ou de balcões, ou tocar superfícies aquecidas.
- Evitar todo e qualquer contato com os componentes em movimento.
- Sempre certificar-se de que o aparelho foi totalmente montado e de que a sua tampa esteja na posição correta e bem travada antes de ligar o aparelho.
- Este aparelho possui chave de segurança e não irá operar se os acessórios não estiverem devidamente encaixados
- As temperaturas em volta do aparelho podem aumentar quando o mesmo estiver em operação tenha cuidado ao manusear.
- Este aparelho não foi projetado para ser utilizado por pessoas (incluindo crianças) com capacidades físicas, sensoriais ou mentais reduzidas, ou falta de experiência e conhecimentos, exceto se forem supervisionadas ou instruídas por uma pessoa responsável pela sua segurança.
- As crianças deverão ser supervisionadas, para assegurar de que não brinquem com o aparelho.

- Seja extremamente cuidadoso quando manusear as lâminas, especialmente enquanto estiver montando, desmontando e limpando, pois as lâminas são muito afiadas.
- Caso o alimento fique preso não utilizar os dedos para empurrá-los. Sempre usar o pilão para empurrar o alimento para baixo. Se isto não for possível, desligar o aparelho e desconectar o seu plugue da tomada elétrica. Em seguida, desmontar o aparelho para retirar o alimento que ficou preso.
- Para não perder a garantia e evitar problemas técnicos, não tentar consertar o aparelho. Se necessário, levá-lo à Assistência Técnica Autorizada.
- A nota fiscal e o certificado de garantia são documentos importantes e devem ser guardados para efeito de garantia.
- O aparelho não deve ser operado por meio de um temporizador externo ou sistema de controle remoto separado.
- Não utilizar adaptadores e benjamins, sempre ligar o produto direto a uma tomada com o padrão NBR5410 que esteja dimensionada para o produto em questão (circuito elétrico), instalada por um electricista habilitado.
- Tomar cuidado se líquidos quentes forem colocados no processador de alimentos ou liquidificador pois eles podem ser ejetados do aparelho de forma repentina.



ADVERTÊNCIA



- Retirar o plugue da tomada elétrica antes de efetuar qualquer manutenção no aparelho.
- Recolocar todos os componentes antes de ligar o produto.
- Não usar adaptadores, benjamins ou T's.

•Não seguir estas instruções pode trazer risco de morte, incêndio ou choque elétrico.

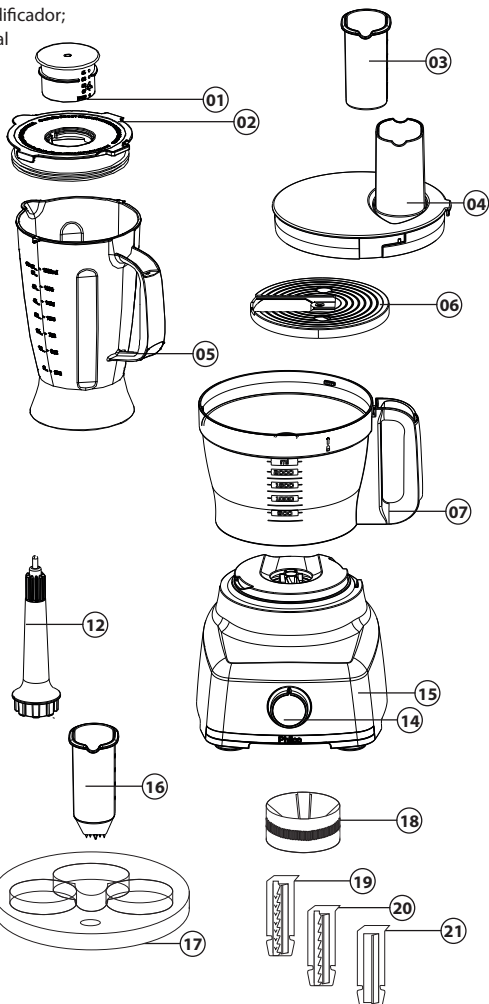
Aviso importante : Qualquer serviço de manutenção ou de reparos só deverá ser efetuado por um técnico credenciado. Não tentar consertar o aparelho por conta própria.

ANTES DA PRIMEIRA UTILIZAÇÃO

- Ler atentamente todas as instruções e guardar o Manual de Instruções para futuras consultas.
- Retirar toda a embalagem.
- Desmontar o aparelho (ver a seção Manutenção e Limpeza). Lavar todos os componentes removíveis para retirar eventuais resíduos provenientes do processo de fabricação.

COMPONENTES

01. Sobretampa do copo do liquidificador;
02. Tampa do liquidificador e Bocal alimentador;
03. Pilão;
04. Tampa do recipiente;
05. Jarra do liquidificador;
06. Adaptador das lâminas;
07. Recipiente do processador;
08. Cone do espremedor;
09. Filtro do espremedor;
10. Lâmina do processador;
11. Lâmina fatiador;
12. Haste;
13. Acessório ralador;
14. Controle de velocidades;
15. Base do Motor;
16. Empurrador;
17. Suporte do funil spiralizador;
18. Funil spiralizador;
19. Lâmina spiralizer fino
20. Lâmina spiralizer médio
21. Lâmina spiralizer filetador.



INSTRUÇÕES DE OPERAÇÃO

Usando a lâmina do processador

As lâminas do processador podem ser usadas para picar, moer, misturar, fazer migalhas e desfiar peito de frango.

Utilize a **tabela 1** para algumas referências de preparo.

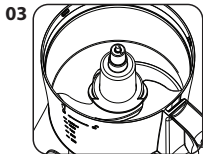
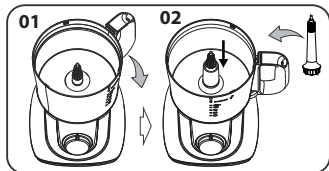
Montagem:

Atenção: antes de montar os acessórios certifique-se de que o aparelho esteja desligado da tomada elétrica e na posição desligado.

•Encaixe o recipiente no motor do processador e gire no sentido horário para travar firmemente na base do motor (01).

•Coloque o haste dentro do recipiente (02).

•Encaixe a lâmina na haste observando a posição correta (03).

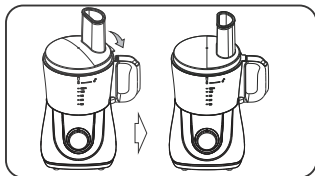


Atenção: cuidado ao manipular as lâminas, pois são muito afiadas. Antes de usá-las retire as proteções de plástico das lâminas.

Adicione o alimento desejado no recipiente respeitando os limites indicados na tabela 1.

Não utilize pedaços muito grandes, pois podem danificar as lâminas e o recipiente, para garantir melhores resultados corte pedaços pequenos.

•Coloque a tampa do recipiente e encaixe-a girando em sentido horário até travar. (Um “clac” será ouvido)



•Insira o alimento no bocal.

•Selecione a velocidade de operação desejada

Atenção: este aparelho possui trava de segurança e não funcionará se não estiver corretamente montado.

Utilize sempre o pilão para empurrar o alimento em direção a lâmina.

Tabela 1 - Porções e tempo de preparo

Alimento	Quantidade	Preparação	Tempo aprox	Resultado
Chocolate	Até 100g	Pulsar	10 a 15s	Ralado/picado
Queijo	Até 200g	Cortar em cubos	V1, 10 a 15s	Picado/Ralado
Carne	Até 500g	Cortar em cubos ou pedaços de 3cm	V2, 20 a 30s	Picada/Moida
Ervas (salsinha, folhas frescas)	Até 100g	Lavar e secar bem	V1, 5 a 10s	Picada
Frutas e Verduras duras	Até 500g	Cortar em rodela ou cubos	V1, ou V2, 30 a 60s	Picada
Frutas e Verduras Moles	Até 500g	Cortar em pedaços	V1, 10 a 15s	Picada
Cebola	Até 500g	Descascar e cortar em 6 a 8 pedaços	Pulsar 3 a 5s	Picada
Alho	Até 500g	Apenas descascar	V1, 5 a 10s	Moído
Pão	Até 200g	Cortar fatias em quatro parte	V2, 6 a 10s	Migalhas
Ovos Cozidos	Até 400g	Descascar e cortar ao meio	V1, 10~20s	Picados
Peito de Frango	Até 300g	Cortar em pedaços	V2, 10~15s	Desfiado

V1 = Velocidade 1 V2 = Velocidade 2

Dicas de Uso e Segurança.

- Sempre encaixe as Lâminas no recipiente antes de acrescentar os alimentos.
- Não utilize pedaços muito grandes, pois podem danificar as lâminas e o recipiente, para garantir melhores resultados corte pedaços pequenos e iguais.
- Para alimentos mais moles utilize a função Pulsar algumas vezes para que os mesmos não se desmanchem.
- Evite usar a função picar por tempo prolongado quando for cortar queijos duros ou chocolate, pois estes alimentos podem aquecer e derreter.

O período padrão para operação desta função é 120 segundos dependendo do tipo e quantidade de alimento.

- Certos alimentos não devem ser picados. Picar gelo ou moer grão de café danificará a lâmina e o recipiente do processador.
- Devem ser evitados os alimentos muito duros que não podem ser cortados com uma faca comum.

- Para evitar danos ao aparelho, antes de processar remover ossos, gorduras, caroços ou cascas dos alimentos
- Retire a lâmina antes de retirar os alimentos.
- Se os alimentos não estiverem sendo picados uniformemente, retire parte dele da jarra e processar quantidades menores por vez.
- Você poderá unir mais de um tipo de fruta ou legume para picar e misturar, mas respeite a quantidade máxima de 500g por vez.
- Aguarde até que todos acessórios parem de se movimentar antes de retirar a tampa do aparelho.

INSTRUÇÕES DE OPERAÇÃO

Usando os acessórios fatiador e ralador

Estes acessórios podem ser usados para fatiar alimentos de modo rápido e fácil.

Utilize a tabela 2 para algumas referências de preparo,

Montagem:

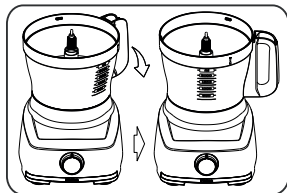
Atenção: antes de montar os acessórios certifique-se de que o aparelho esteja desligado da tomada elétrica e na posição desligado.

•Separe o acessório fatiador no disco adaptador. Encaixe a lâmina escolhida.

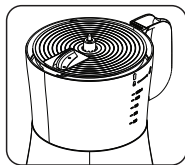


Atenção: tenha muito cuidado ao manipular o disco adaptador, pois as lâminas são muito afiadas.

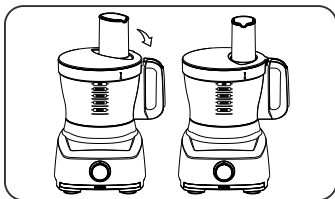
•Encaixe o recipiente no motor do processador e gire no sentido horário para travar firmemente na base do motor e insira a haste.



•Encaixe o disco adaptador já com acessório conectado sobre a haste.



•Coloque a tampa do recipiente girando em sentido horário até travar. (um "clique" será ouvido).



Imagens meramente ilustrativas

•Conecte o aparelho na tomada e acione a velocidade desejada e adicione os alimentos pelo bocal alimentador.

Com ajuda do pilão empurre lentamente os alimentos.

Atenção: não utilize qualquer outro material para empurrar os alimentos como por exemplo talheres utilize apenas o pilão que acompanha o produto.

Tabela 2 - Referências para preparo

Acessório	Tipo do alimento
Acessório Fatiador	Maçã, pera, cenoura, cebola, pepino, aipo, batatas

Dicas de Uso e Segurança.

- Caso os vegetais forem maiores que o bocal, corte em pedaços pequenos antes de inserir no aparelho.
- Empurre os alimentos lentamente para melhor efeito, quando utilizar frutas macias e muito moles utilize a velocidade 1 de forma a impedir que o alimento se desmanche e vire

uma calda.

- Se uma grande quantidade de alimentos precisam ser processadas não utilize a capacidade maior que o indicado no recipiente 1200ml, Desligue o aparelho e esvazie o recipiente e volte a utilizá-lo.
- Evite fatiar carne crua, Para isso utilize a lâmina de picar.

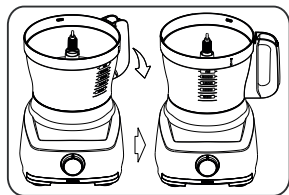
INSTRUÇÕES DE OPERAÇÃO

Usando o Espremedor de Frutas.

Montagem:

Atenção: antes de montar os acessórios certifique-se de que o aparelho esteja desligado da tomada elétrica e na posição desligado.

- Encaixe o recipiente no motor do processador e gire no sentido horário para travar firmemente na base do motor e insira a haste.



- Encaixe o filtro do espremedor sobre a jarra e gire 30° em sentido horário para encaixar, depois encaixe o cone.



- Corte as laranjas ao meio.
- Conecte o aparelho na tomada e selecione velocidade 1 para espremer as frutas.
- Pressione as fruta gradativamente sobre o cone para iniciar a extração do suco.

Dicas de Uso e Segurança.

- Utilize apenas a velocidade 1 para espremer frutas.
- Prefira frutas frescas, menos fibrosas e com cascas mais finas, pois estas possuem maior quantidade de suco.
- Durante o processo pode ocorrer excesso de bagaço sobre o filtro, se isso acontecer desligue o aparelho e mexa com uma colher para que o suco contido escorra, depois remova o excesso, volte a utilizar novamente
- Não ultrapasse um tempo maior que 3 minutos de uso.

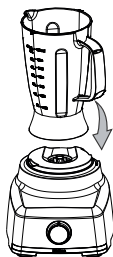
INSTRUÇÕES DE OPERAÇÃO

Usando o Liquidificador

Montagem:

Atenção: antes de montar os acessórios certifique-se de que o aparelho esteja desligado da tomada elétrica e na posição desligado.

•Encaixe o copo do liquidificador ao corpo do aparelho e gire no sentido horário para travar firmemente na base do motor.



Dicas de Uso e Segurança.

- Alimentos duros ou mais consistentes devem ser adicionados em pedaços pequenos, através do bocal alimentador com o aparelho em funcionamento.
- Não adicionar mais de uma xícara de alimentos sólidos em grãos e não ultrapassar um minuto de operação.
- Para triturar gelo, colocar um copo com água e acrescentar as pedras moderadamente com o aparelho em funcionamento.
- Não ligar o aparelho com o copo vazio.

INSTRUÇÕES DE OPERAÇÃO

Usando o Spiralizer

Montagem:

Atenção: antes de montar os acessórios certifique-se de que o aparelho esteja desligado da tomada elétrica e na posição desligado.

- Insira o jarro na base e gire para escutar um clique **(01)**, em seguida insira a haste no copo do processador **(01)**.
- Fixe o suporte do funil espiralizador no copo do processador. **(02)**
- Insira o funil espiralizador no suporte. **(03)**
- Insira a lâmina desejada no funil verifique o

posicionamento correto. **(04) NOTA:** Observe a forma correta de colocar a lâmina no funil espiralizador.

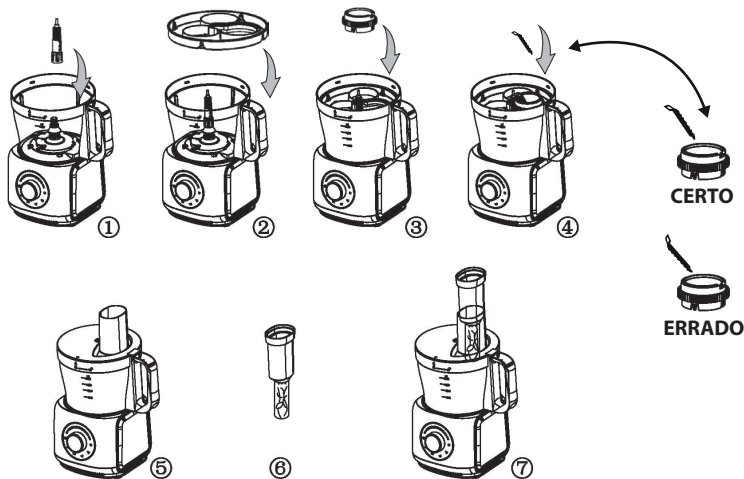
CUIDADO: ao manipular a lâmina sempre segure pela aba lateral.

• Coloque a tampa no jarro. **(05)**

• Espete o legume ou fruta que deseja espiralizar na ponteira do empurrador de segurança. **(06)**

• Com o auxílio do empurrador, passe o legume dentro do bocal de passagem dos alimentos, até que o mesmo seja todo espiralizado. **(07)**

DICA: não tirar as pontas dos talos dos vegetais pois eles ajudam a fixar o alimento no empurrador.



Suco de cenoura com limão

Ingredientes:

- 720g de cenoura cortada cubos de aproximadamente 1,5 cm x 1,5 cm x 1,5 cm;
- 1080ml de água;
- Suco de 1 limão;
- Açúcar a gosto.

Modo de preparo:

- Descasque e lave as cenouras e corte-as, coloque a água no copo do liquidificador e adicione a cenoura, coloque a tampa e coloque o copo no liquidificador e ligue na velocidade máxima por 1 minuto, passe a mistura em uma peneira fina, adicione o suco de limão e açúcar a gosto e sirva. Após o preparo aguarde o liquidificador esfriar a temperatura ambiente antes de repetir a receita.

DESMONTAGEM, LIMPEZA E ARMAZENAMENTO

Atenção: desligue o aparelho da rede elétrica antes de desmontar qualquer acessório. Antes de desmontar aguarde que todos os acessórios parem de se movimentar.

Desmontado o processador.

Para desmontar o processador é simples, apenas seguir a sequência contrária da de montagem.

- Retire a tampa do recipiente girando- a em sentido anti-horário.
 - Retire a lâmina ou o disco que esta sendo usado.
 - Remova a haste.
 - Retire o recipiente do processador girando em sentido anti-horário
- Remova a haste da base do motor.

Desmontado o espremedor de frutas.

Para desmontar o espremedor apenas seguir a sequência contrária da de montagem.

- Retire o cone
- Remova a peneira girando-a em sentido anti-horário.
- Remova a haste.
- Retire o recipiente do processador girando em sentido anti-horário.

Desmontado o liquidificador.

Para desmontar o liquidificador, apenas seguir a sequência contrária da de montagem.

- Remova a jarra apenas girando em sentido anti-horário.

Limpeza.

- Desligue o aparelho e retire o plugue da tomada antes de efetuar qualquer limpeza;
- Remova todos acessórios; consulte item desmontagem;
- Lave as peças logo após o uso, pois alimentos secos são difíceis de ser removidos;
- Lave todas acessórios com água morna e detergente neutro. A base do motor deve ser limpa com pano úmido;

Atenção: não lavar a base do motor, o mesmo poderá ser danificado, utilize apenas um pano úmido.

- Não use produtos abrasivos, pois podem danificar o aparelho;
- Os acessórios plásticos podem ser lavados em lava louças.
- Não lave os acessórios que contenham lâminas em máquina de lavar louça, tais como: disco adaptador, acessório fatiador, etc.

Armazenamento.

- Todos os acessórios podem ser guardados no recipiente do processador, menos o espremedor.
 - Tenha cuidado ao manipular com as lâminas pois são afiadas.
- Guarde o produto em local limpo e seco.

CERTIFICADO DE GARANTIA ELETROPORTÁTEIS

A Fabricante solicita ao consumidor a leitura prévia do Manual de Instruções para a melhor utilização do produto. A Fabricante garante seus produtos contra defeitos de fabricação durante o período estabelecido, contados a partir da data de entrega do produto expresso na nota fiscal de compra. Conforme modelo a seguir:

ELETROPORTÁTEIS	
GARANTIA LEGAL*	90 Dias
GARANTIA ADICIONAL	270 Dias
GARANTIA TOTAL**	360 Dias

*A GARANTIA LEGAL É DE 90 DIAS E TEM SEU INÍCIO NA DATA DE AQUISIÇÃO DO PRODUTO.

**A GARANTIA TOTAL É A SOMA DA GARANTIA LEGAL MAIS A GARANTIA ADICIONAL.

- Os controles remotos terão garantia legal de 90 dias, mais 90 dias de garantia adicional, totalizando 180 dias.
- Os acessórios terão somente garantia legal de 90 dias.

A Fabricante prestará serviços de Assistência Técnica, tanto os gratuitos quanto os remunerados, somente nas localidades onde mantiver Postos Autorizados.

Em locais onde não haja Postos Autorizados, o produto deverá ser transportado, por conta e risco do

consumidor. A relação de Postos Autorizados está disponível através do site www.philco.com.br ou através do **SAC (47) 3431-0499**. Se o consumidor vier a transferir a propriedade deste produto, a garantia ficará automaticamente transferida, respeitando o prazo de validade, contado a partir da primeira aquisição. Produtos que necessitam de serviço de instalação terão despesas e responsabilidades por conta do consumidor. O compromisso de garantia cessará caso:

- O produto seja examinado, adulterado ou consertado fora de Assistência Técnica Autorizada.
- Ocorra a utilização de peça ou componente não original.
- O produto seja ligado em tensão diferente daquela para qual foi projetado.
- O defeito seja decorrente de uso inadequado ou negligência do consumidor em relação às instruções do manual.
- Danos sejam causados por ação de agentes da natureza (enchentes, maresia, raios, etc.).
- O produto seja utilizado para fins não domésticos.
- Não sejam seguidas as recomendações de conservação, conforme manual.
- Ausência ou adulteração do número de série.

BRITÂNIA ELETRÔNICOS S.A
Rua Dona Francisca, 12.340
Bairro Pirabeiraba - Joinville - SC
CEP 89.239-270
Insc. Est. 254.861.660
CNPJ 07.019.308/0001-28
FABRICADO NA CHINA

