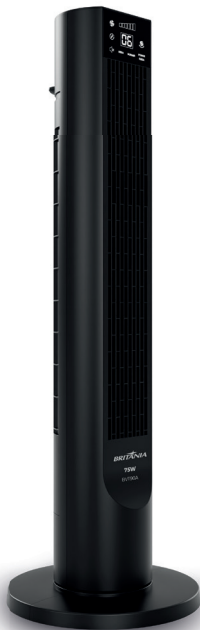


BRITANIA

MANUAL DE INSTRUÇÕES

Ventilador BVT90A



The logo features the word "BRITANIA" in a bold, italicized, white sans-serif font. A bright yellow, five-pointed star is positioned behind the letter "I", partially overlapping it and extending above the top of the word.

BRITANIA

O APARELHO DESTINA-SE SOMENTE PARA USO DOMÉSTICO

INTRODUÇÃO

Parabéns pela escolha de mais um produto de nossa linha.

Para garantir o melhor desempenho de seu produto e não invalidar a garantia, o usuário deve ler atentamente as instruções a seguir. Recomenda-se não jogar fora este Manual de Instruções. Ele deve ser guardado para eventuais consultas.

Devido aos avanços tecnológicos e ao sistema de produção por lotes, poderão existir pequenas divergências entre o aparelho e alguma ilustração ou descrição de funcionamento de algum recurso deste Manual. Tal fato, porém, não prejudica o entendimento por parte do usuário.

CUIDADOS

A Fabricante garante o bom funcionamento deste aparelho. Porém, é necessário que sua utilização seja adequada para que o usuário desfrute do máximo que o aparelho pode proporcionar sem prejudicar a saúde do usuário. Os cuidados descritos a seguir e devem ser obedecidos.

INSTRUÇÕES AO USUÁRIO

Muitos dos “problemas” que acometem os produtos eletrônicos têm como causa, não somente a desinformação em relação ao aparelho, mas uma conexão equivocada por parte do usuário. Existe uma grande probabilidade de o usuário resolver eventuais contratemplos de operação ou funcionamento insatisfatório do aparelho apenas consultando o Manual de Instruções. Antes de submeter o aparelho a um posto de Assistência Técnica Autorizada, o usuário deve ler atentamente o Manual de Instrução.



O sinal em forma de raio é destinado a alertar o usuário para a presença de tensões perigosas no interior do aparelho. Tocar componentes internos poderá resultar em choque elétrico.



O ponto de exclamação é destinado a alertar o usuário para a existência de instruções importantes de uso. Para reduzir o risco de choque elétrico ou incêndio, não abrir o aparelho.



Aviso: situações que podem prejudicar você ou terceiros.



Atenção: situações que podem danificar seu aparelho ou outro equipamento.



Nota: notas, dicas de uso ou informações adicionais.



Dica: Conselhos para utilização e melhor funcionamento.

PRECAUÇÕES QUANTO À SEGURANÇA

- Se o cordão de alimentação está danificado, ele deve ser substituído pelo fabricante ou pelo agente autorizado ou pessoa qualificada, a fim de evitar riscos.
- Não utilizar o ventilador quando apresentar algum dano no cordão elétrico (08), no plugue (09) ou em outros componentes. Para substituir qualquer peça danificada, procurar a Assistência Técnica Autorizada Britânia.
- Ler todas as instruções antes de utilizar este ventilador.
- Fazer a montagem completa do ventilador antes de ligá-lo.
- Sempre retirar o cordão elétrico (08) da tomada elétrica antes de montar, desmontar ou limpar seu ventilador.
- Para desligar o ventilador, girar os controles para posição “Desligado” e, então, remover o plugue (09) da tomada elétrica. Não puxar pelo cordão elétrico (08), pois isto pode danificá-lo.
- Este aparelho não foi projetado para ser utilizada por pessoas (incluindo crianças) com capacidades físicas, sensoriais ou mentais reduzidas, ou falta de experiência e conhecimentos, exceto

se forem supervisionadas ou instruídas por uma pessoa responsável pela sua segurança.

- As crianças deverão ser supervisionadas, para assegurar de que não brinquem com o aparelho.
- O ventilador sempre deve ser retirado da tomada elétrica quando não estiver sendo utilizado.
- Retirar o cordão elétrico (08) da tomada elétrica quando for movimentar o ventilador de um local para outro.
- Não ligar o ventilador caso o ventilador apresentar problemas de funcionamento, tiver sofrido uma queda ou tiver sido danificado de qualquer maneira.
- Certificar de colocar o ventilador em uma superfície plana e estável antes de ligá-lo.
- Não utilizar extensões neste ventilador.
- Não cobrir o cordão elétrico (08) com tapetes, passadeiras ou objetos similares. Posicionar o cordão elétrico (08) fora de áreas de trânsito, onde não haja risco de tropeços.
- Não deixar que cabelo, toalhas de mesa, roupas ou cortinas fiquem próximos às aberturas do ventilador. Eles podem ser aspirados para dentro do ventilador, causando danos ou feri-

mentos.

- Não introduzir dedos, canetas ou qualquer corpo estranho na grade frontal(02).
- Não colocar o ventilador perto de janelas abertas. Respingos de chuva no ventilador podem causar choque elétrico.
- Não utilizar o ventilador em ambientes externos.
- Este ventilador não deve ser utilizado em áreas úmidas (tais como banheiros e cozinhas). Nunca colocar o ventilador em locais com risco de queda em banheiras ou outro reservatório de água.
- Não utilizar o ventilador em áreas onde gasolina, tinta ou outros líquidos inflamáveis são utilizados ou armazenados.
- Utilizar o ventilador somente conforme as instruções deste manual. Qualquer outro uso não recomendado pelo fabricante pode causar incêndio, choques elétricos, ferimentos em pessoas e danos materiais.
- Extrema cautela e supervisão são necessárias quando qualquer ventilador é utilizado próximo a crianças.
- O ventilador não deve ser aberto pelo usuário.
- Para não perder a garantia e para evitar problemas técnicos, não consertar o aparelho em

casa. Quando precisar o usuário deverá levá-lo à Assistência Técnica Autorizada Britânia.

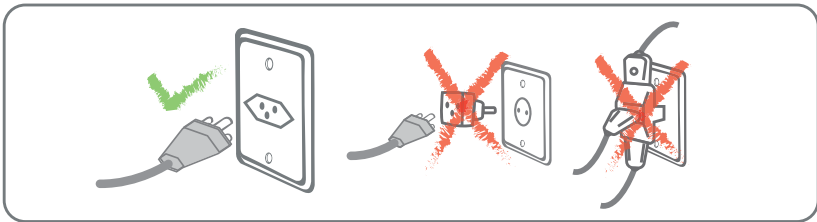
- A nota fiscal e o certificado de garantia são documentos importantes e devem ser mantidos para efeito de garantia.

- O aparelho deve ser conectado a uma tomada com um contato de aterramento.

- O aparelho não deve ser operado por meio de um temporizador externo ou sistema de controle remoto separado.

- Antes de usar o aparelho, certificar-se de que a tensão da sua tomada elétrica corresponde à indicada na etiqueta do aparelho. Sempre utilizar uma tomada elétrica com a mesma tensão.

- Não utilizar adaptadores e benjamins, sempre ligar o produto direto a uma tomada com o padrão NBR5410 que esteja dimensionada para o produto em questão (circuito elétrico), instalada por um eletricista habilitado.



⚠ ADVERTÊNCIA



- Retirar o plugue da tomada elétrica antes de efetuar qualquer manutenção no aparelho.
- Recolocar todos os componentes antes de ligar o produto.
- Ligar o plugue em uma tomada com aterramento efetivo, conforme norma NBR5410.
- Não usar adaptadores, benjamins ou T's.

• Não seguir estas instruções pode trazer risco de morte, incêndio ou choque elétrico.



Qualquer serviço de manutenção ou de reparos só deverá ser efetuado por um técnico credenciado. Não tentar consertar o produto por conta própria.

LISTA DE COMPONENTES

PAINEL DE CONTROLE

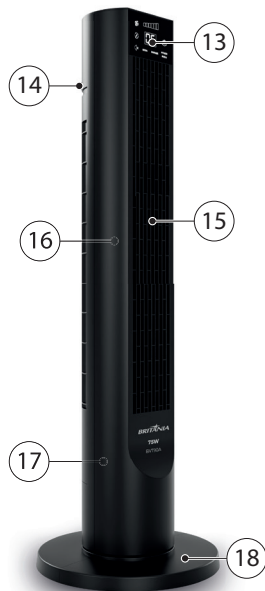
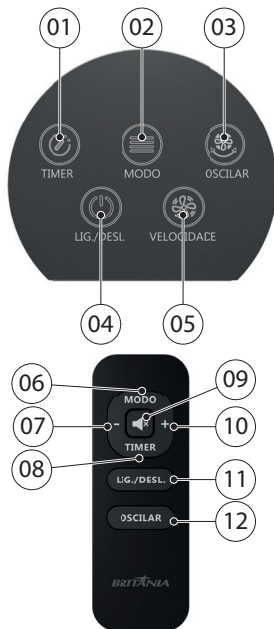
- 01. TIMER;
- 02. MODO;
- 03. OSCILAR;
- 04. LIGA/DESLIGA;
- 05. VELOCIDADE;

CONTROLE REMOTO

- 06. MODO;
- 07. BOTÃO - ;
- 08. TIMER;
- 09. MUTE;
- 10. BOTÃO + ;
- 11. LIGA/DESLIGA;
- 12. OSCILAR;

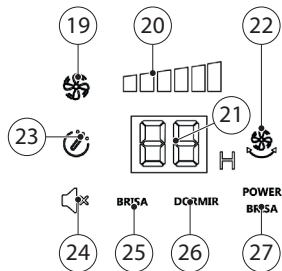
PRODUTO

- 13. PAINEL DIGITAL;
- 14. SUPORTE DO CONTROLE REMOTO ;
- 15. SAÍDA DE AR;
- 16. ENTRADA DE AR;
- 17. PARAFUSO DE SEGURANÇA ;
- 18. BASE.



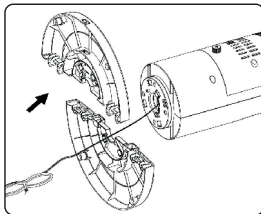
PAINEL DIGITAL

- 19. VENTILAÇÃO;
- 20. INTENSIDADE DO VENTO;
- 21. DISPLAY DIGITAL;
- 22. OSCILAÇÃO;
- 23. TIMER;
- 24. MUTO;
- 25. MODO BRISA;
- 26. MODO DORMIR;
- 27. MODO POWER BRISA;

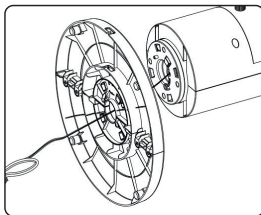


MONTAGEM DO APARELHO

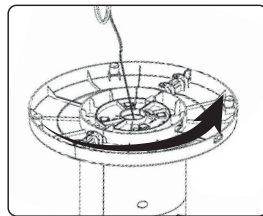
- Passe o cabo de energia através do orifício na base (figura 1).



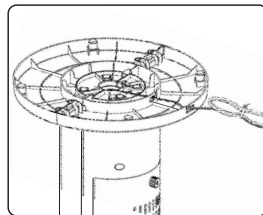
Encaixe as partes frontal e traseira da base uma na outra (figura 2).



Gire a base encaixada no sentido anti-horário até ouvir um "clique", indicando que está completamente montada (figura 3).



Passo o cabo de energia através da abertura para o cabo na base (figura 4).



Instruções de Operação

TIMER (TEMPORIZADOR):

Pressione este botão para programar o tempo de desligamento automático do ventilador em 1h, 2h, 4h, 8h ou 12h.

OSC (OSCILAR):

Quando o ventilador estiver ligado, pressione este botão para ativar ou desativar a função de oscilação (movimento giratório $\leq 75^\circ$).

POWER (LIGA/DESLIGA):

Pressione este botão para ligar ou desligar o ventilador.

SPEED (VELOCIDADE):

A velocidade será selecionada na seguinte sequência: 3 > 4 > 5 > 1 > 2 > 3 >

A velocidade 3 é a configuração padrão quando o ventilador é conectado à tomada e ligado.

MODE (MODO):

Com o ventilador ligado, pressione este botão

para alternar entre os modos de ventilação. O modo será selecionado na seguinte sequência cíclica: NORMAL > BRISA > SONO > BRISA POTENTE > NORMAL >

BRISA: O ventilador oscila entre a velocidade baixa e velocidade mais alta selecionada.

DORMIR: A função ajusta automaticamente a velocidade do aparelho para proporcionar maior conforto durante o sono, reduzindo gradualmente a intensidade do ventilador.

Velocidade 1: Mantém-se constante em 1.

Velocidade 2: Reduz para 1 após 10 minutos.

Velocidade 3: Reduz para 2 após 10 minutos e para 1 após mais 10 minutos.

Velocidade 4: Reduz para 3, depois para 2, com intervalos de 10 minutos.

Velocidade 5: Mantém-se constante em 5.

Após a última redução, o aparelho permanece na velocidade mínima atingida até que o usuário faça uma nova alteração.

POWER BRISA: O ventilador funciona na sua máxima velocidade. Velocidade 6 disponível somente na função Power Brisa.

MANUTENÇÃO E LIMPEZA



Desconecte o ventilador da tomada antes de realizar qualquer manutenção ou limpeza.



Use apenas um pano úmido para limpar a parte externa.

Corpo do aparelho:

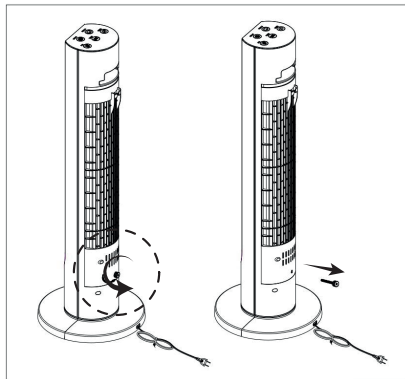
Limpe com um pano macio ou papel fino e macio. Se a poeira estiver difícil de remover, esfregue com água e sabão neutro. Não utilize gasolina, diluentes ou outros solventes.

Hélice:

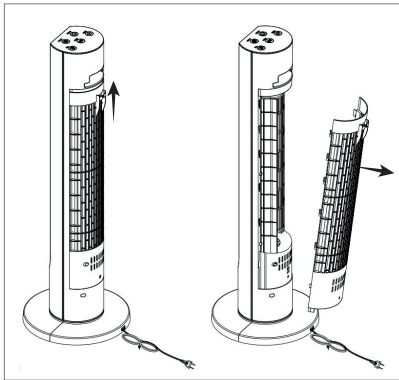
1. Gire o parafuso de segurança no sentido anti-horário para soltá-lo completamente.



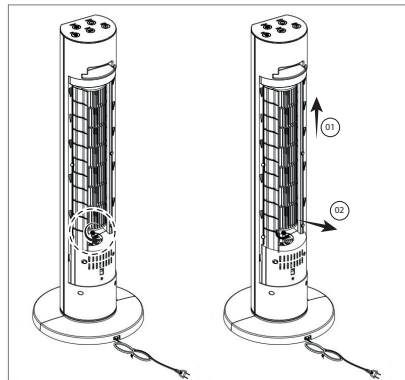
Durante o processo de remoção da grade traseira, se a hélice ainda estiver girando, ela pode parar rapidamente e não rodar dentro de 3 segundos devido à ação da escova interna. Somente então a grade traseira poderá ser removida.



2. Levante a grade traseira até a sua posição mais alta e puxe para fora.



- Gire o parafuso borboleta no sentido anti-horário para soltá-lo
- Levante a turbina (hélice) até a sua posição mais alta e, em seguida, puxe-a para fora.



- Após efetuar a limpeza, proceda com a montagem da hélice efetuando os passos em sentido inverso.



A montagem errada do aparelho ou a falta do parafuso de segurança pode fazer com que o aparelho não funcione.

CERTIFICADO DE GARANTIA

Fabricante solicita ao consumidor a leitura prévia do Manual de Instruções para a melhor utilização do produto. A Fabricante garante seus produtos contra defeitos de fabricação durante o período estabelecido, contados a partir da data de entrega do produto expresso na nota fiscal de compra. Conforme modelo a seguir:

ELETRODOMÉSTICOS	
Garantia legal*	3 Meses
Garantia adicional	9 Meses
Garantia total**	12 Meses

*A garantia legal é de 90 dias e tem seu início na data de aquisição do produto.
**A garantia total é a soma da garantia legal mais a garantia adicional.

- Os controles remotos terão garantia legal de 90 dias, mais 90 dias de garantia adicional, totalizando 180 dias.
- Os acessórios terão somente garantia legal de 90 dias.
- A Fabricante prestará serviços de Assistência Técnica, tanto os gratuitos quanto os remune-

rados, somente nas localidades onde mantiver Postos Autorizados.

Para que você exerça a garantia constante neste certificado, será necessário informar alguns de seus dados pessoais, como por exemplo: nome, CPF, endereço e telefone às nossas Assistências Técnicas, a fim de que seja aberta ordem de serviço. Em cumprimento à Lei Geral de Proteção de Dados, a Britânia informa que estes dados poderão ser compartilhados com nossos prestadores de serviço, somente quando necessário para a conclusão do atendimento em garantia.

- Em locais onde não haja Postos Autorizados, o produto deverá ser transportado, por conta e risco do consumidor. A relação de Postos Autorizados está disponível através do site www.britania.com.br ou através do SAC (47) 3431-0300. Se o consumidor vier a transferir a propriedade deste produto, a garantia ficará automaticamente transferida, respeitando o prazo de validade, contado a partir da primeira aquisição. Produtos que necessitam de serviço de instalação terão despesas e responsabilidades por conta do consumidor. O compromisso de garantia cessará caso:

- O produto seja examinado, adulterado ou con-

sertado fora de Assistência Técnica Autorizada.

- Ocorra a utilização de peça ou componente não original.
- O produto seja ligado em tensão diferente daquela para qual foi projetado.
- O defeito seja decorrente de uso inadequado ou negligência do consumidor em relação às instruções do manual.
- Danos sejam causados por ação de agentes da natureza (enchentes, maresia, raios, etc.).
- O produto seja utilizado para fins não domésticos.
- Não sejam seguidas as recomendações de conservação, conforme manual.
- Ausência ou adulteração do número de série.

BRITÂNIA ELETRODOMÉSTICOS S.A

Rua Hans Dieter Schmidt, 3303- Bloco 3- Zona Industrial Norte Joinville- SC- CEP 89219-504 Inscr. Est 24.784.565-8 CNPJ 76.492.701/0014-71 FABRICADO NA CHINA

Para ter acesso ao manual digital (em PDF),
acesse o QR Code, ou entre em contato
com o nosso SAC em horário comercial.



ATENDIMENTO AO CONSUMIDOR BRITÂNIA (47) 3431-0300
www.britania.com.br

05/25 18621-00-05 726232 063011004 Rev.0