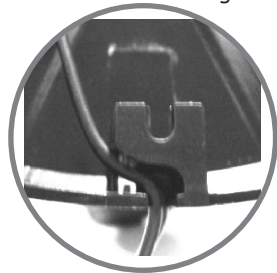


## PORTA FIO

•Este produto foi projetado com o sistema porta-fio, facilitando ao usuário armazenar o seu produto. Para recolher o cordão elétrico, enrole no porta-fio conforme imagem abaixo:



•Antes de ligar seu aparelho desenrole o cordão elétrico totalmente e posicione-o no suporte do fio conforme imagem abaixo:



### Nota:

**Após a montagem da base no motor, ela não poderá ser desmontada. Caso o usuário necessite que ela seja desmontada, deverá procurar uma Assistência Técnica Autorizada.**

## CUIDADOS

- Se o cordão de alimentação está danificado, ele deve ser substituído pelo fabricante ou agente autorizado ou pessoa qualificada, a fim de evitar riscos.
- Verificar se a tensão da rede elétrica no local de instalação é a mesma indicada na etiqueta localizada no aparelho.
- Para se proteger contra o choque elétrico, o usuário não poderá mergulhar o cordão elétrico nem o plugue em água ou em outro líquido.

- Recomenda-se que as crianças sejam vigiadas para assegurar que elas não estejam brincando com o aparelho.
- Para desligar, retirar o plugue da tomada elétrica. Sempre desconectar segurando pelo plugue, nunca puxar pelo cordão elétrico.
- Não ligar o aparelho sobre superfícies molhadas ou com as mãos úmidas.
- O uso do aparelho por crianças, ou pessoas incapacitadas sem acompanhamento não é recomendado.
- Evitar o contato e manter os cabelos, roupas e outros utensílios longe das partes móveis do aparelho.
- Não introduzir o dedo ou qualquer objeto através das grades, mesmo que o aparelho esteja desligado.
- Desligar e retirar o plugue da tomada elétrica quando não estiver usando o aparelho.
- Quando for limpar o aparelho retirar o plugue da tomada elétrica.
- Não utilizar o produto sem a grade frontal.
- O uso de peças que não sejam originais do aparelho pode prejudicar o seu funcionamento e causar danos ao usuário e a ao produto, além de perder a garantia normal de fábrica.
- Para não perder a garantia e para evitar problemas técnicos, jamais tentar consertar o produto em casa. Caso necessário, o usuário deverá levá-lo a Assistência Técnica Autorizada Britânia.
- A nota fiscal e o certificado de garantia são documentos importantes e devem ser guardados para efeito de garantia.
- Este aparelho não foi projetado para ser utilizada por pessoas (incluindo crianças) com capacidades físicas, sensoriais ou mentais reduzidas, ou falta de experiência e conhecimentos, exceto se forem supervisionadas ou instruídas por uma pessoa responsável pela sua segurança.

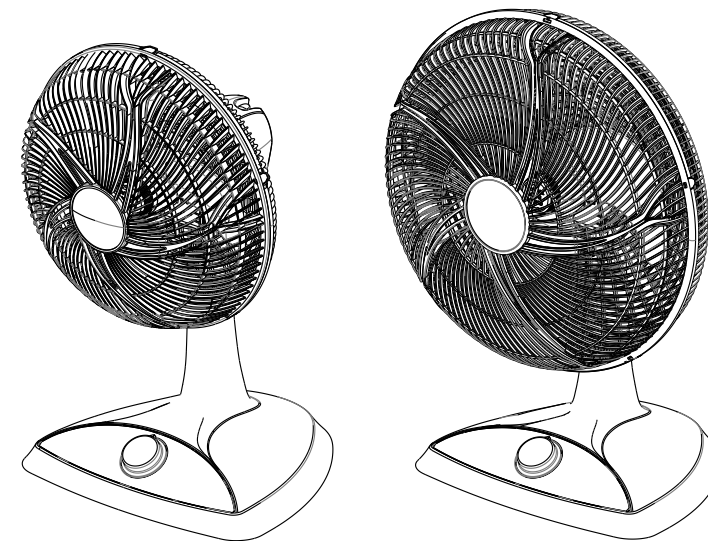


0800 645 8300

SOMENTE PARA USO DOMÉSTICO

Imagem meramente ilustrativa

# Philco



*Turbo Silence 30*  
*Turbo Silence 40*

**VENTILADOR**

Manual de Instruções

09/13 1098-09/05 014745 Rev.0

## INTRODUÇÃO

Parabéns pela escolha do *Ventilador Turbo Silence*.

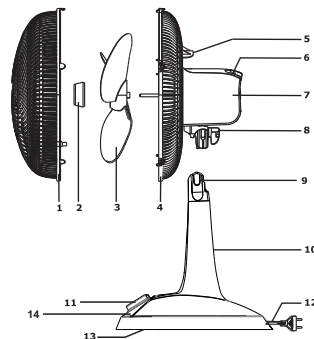
Para garantir o melhor desempenho de seu produto, o usuário deve ler atentamente as instruções a seguir. Recomenda-se não jogar fora este Manual de Instruções; ele precisa ser guardado para eventuais consultas.

## CARACTERÍSTICAS

- Sistema oscilante. (3 posições de inclinação definidas).
- Ventilador de mesa/chão ou parede. • 3 Velocidades.
- Grade plástica removível. • 30 ou 40 cm de diâmetro na hélice.
- Controle de Inclinação vertical • Fusível térmico de segurança.

## COMPONENTES

1. Grade frontal
2. Porca da hélice
3. Hélice
4. Grade traseira
5. Alça para transporte
6. Botão para controle de oscilação horizontal
7. Unidade motora
8. Botão para posição parede
9. Botão para ajuste de inclinação
10. Haste do ventilador
11. Seletor de velocidades
12. Cordão elétrico com plugue
13. Porta-fio
14. Painel da base



## MONTAGEM

Seu aparelho é fornecido semi-montado. Antes de ligar, proceda da seguinte forma.



1. Posicionar o motor sobre a haste, observando que o eixo encontra-se para frente (mesmo lado do seletor de velocidades).
2. Encaixar a unidade motora no orifício localizado no topo da haste, conforme figura . Pressionar firmemente até ouvir um "click".

## DIRECIONAMENTO DO FLUXO DE AR



• Para direcionar o fluxo de ar, deve-se pressionar o botão para ajuste de inclinação conforme o indicado abaixo, e posicionar o motor na inclinação desejada.

## MONTAGEM NA PAREDE

1. Deve-se pressionar o botão para o ajuste de inclinação (figura 1) girar o motor para posicionar o aparelho na inclinação máxima.

2. Pressionar o Botão para a posição parede e girar novamente o motor no sentido horário até travar (figura 2).

3. Fixar o parafuso com bucha plástica (não fornecido com o aparelho) na parede na altura desejada. Certificar-se de que o parafuso esteja firmemente fixado.

4. Posicionar o motor na horizontal (figura 3).

5. Posicionar a base do produto na parede encaixando o suporte localizado na base (figura 4) na cabeça do parafuso.

Para utilizar novamente o produto apoiado sobre alguma superfície horizontal, deve-se pressionar o botão para a posição parede de modo a liberar o motor e ele possa retornar a posição normal.



Figura 1



Figura 2



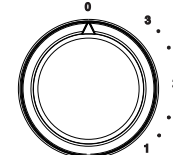
Figura 3



Figura 4

## CONTROLE DE VELOCIDADES

- Este ventilador possui um seletor de 03 velocidades. Para acionar o ventilador, gire o seletor iniciando da velocidade sentido horário.
- Velocidade 3 - Máximo fluxo de ar
- Velocidade 2 - Médio fluxo de ar
- Velocidade 1 - Baixo fluxo de ar



## SISTEMA OSCILANTE

• Para ligar o sistema oscilante, pressionar o botão conforme imagem abaixo:

• Para desligar o sistema oscilante, levantar o botão conforme imagem abaixo:



**Nota:** Para manusear o botão do sistema oscilante, o usuário pode usar o dedo indicador caso ele se sinta mais confortável.



## DICAS DE SOLUÇÕES DE PROBLEMAS

PROBLEMA	CAUSAS	PROCEDIMENTO
Não liga	O aparelho está ligado na tensão incorreta (aparelho 220V ligado em 127V).	Orientar para verificar a tensão na etiqueta do produto e a tensão das tomadas.
	Produto não está ligado na tomada elétrica.	Inserir o plugue na tomada elétrica.
	Produto desligado.	Ligar o aparelho, girando o botão no sentido horário.
	A tomada está sem energia.	Verificar se há energia testando a tomada com outro eletrodomésticos.
Aparelho não ventila.	Motor travado.	Encaminhar na Assistência técnica.
	Objeto obstruindo a parte traseira do ventilador.	Deixar o aparelho longe de cortinas também longe da parede.
Produto não oscila.	Motor fora de centro.	Encaminhar na Assistência técnica.
	Não foi acionada a função.	Acionar a função se não funcionar levar a assistência técnica.
Hélice vibrando.	Rosqueamento excessivo da porca da hélice.	Rosquear cuidadosamente até encostar a superfície da porca na hélice.
	Colocação inadequada da hélice no eixo do motor.	Encaixar corretamente a hélice no eixo do motor. A seta gravada ao centro da hélice deve estar apontada para o rebaixo existente no eixo do motor.