

Nº	MODIFICAÇÃO	VISTO	REG.	MDEJ.	POR	DATA
1	Liberado para Produção	-	-	000-00	Edson	11-04-2007

ESTE DESENHO É PROPRIEDADE EXCLUSIVA DA BRITÂNIA ELETRODOMÉSTICOS LTDA. E NÃO PODERÁ SER UTILIZADO POR TERCEIROS

SOMENTE PARA USO DOMÉSTICO
 www.britania.com.br
 sac@britania.com.br
 ATENDIMENTO AO CONSUMIDOR **0800-417644**

04/07 641-05/00 704280 REV.1

BRITÂNIA *image.*

D-Travel
DVD Portátil
 COM TELA LCD DE 7"



MANUAL DE INSTRUÇÕES

PROJ.		DATA		MATERIAL	QUANTIDADE	
DES.	Edson Taborda	DATA	11-04-2007	TRATAMENTO	TOL. N ESPECIF.	ESCALA
VERIF.	Rafael Stricker	DATA	11-04-2007			SEM ESCALA
APROV.	Dante/Roberto G.	DATA	11-04-2007	PRODUTO	ESTRUTURA	FOLHA
				Dvd D-Travel - DPX3270C	704280	1/1
				TÍTULO	NÚMERO	REV.
				Folheto de Instrução/User Manual	641-05/00	1

1 2 3 4 5 6 7 8 9 10 11

H
G
F
E
D
C
B
A

ESPECIFICAÇÕES TÉCNICAS

Fonte de alimentação:	AC 110-230V 50/60Hz	
Consumo:	16W	
Baterias / duração	Lithium-polymer / 150 min	
Sistema de TV	NTSC/PAL/AUTO	
Saída de Áudio Digital (coaxial)	DVD	PCM Linear** (48/96 kHz, 16/20/24 bits) DOLBY DIGITAL (AC-3) Corrente de bits DOLBY DIGITAL (2/5.1 canais) ou PCM (2canais) (48 kHz/16 bits)*
	Vídeo CD	MPEG1 PCM (44.1 kHz)
	CD	PCM Linear(44.1 kHz)
Saída de Vídeo	S-Vídeo Vídeo composto	
TELA LCD	TFT 7 Polegadas (diagonal)	

*O tipo da saída de áudio do conector pode ser selecionado pelas configurações iniciais.

**Som que tem amostragem de 96 kHz é convertido em amostragem de 48kHz quando é reproduzido pelo conector coaxial de saída de áudio do leitor.

ATENÇÃO: AS ESPECIFICAÇÕES DO PRODUTO ESTÃO SUJEITAS A ALTERAÇÕES SEM AVISO PRÉVIO.

ÍNDICE

INTRODUÇÃO	02	BUSCANDO UMA CENA FAVORITA	31
CARACTERÍSTICAS	02-03	PARA EXIBIR INFORMAÇÕES NA TELA	31
ACESSÓRIOS QUE ACOMPANHAM O PRODUTO	04	PROGRAMAÇÃO DE LEITURA	32
INSTRUÇÕES IMPORTANTES DE SEGURANÇA	04-07	ASSISTINDO A CDS DE VÍDEO COM CONTROLE DE REPRODUÇÃO	33
SÍMBOLOS RELACIONADOS AO PRODUTO	04	LEITURA DE UM DISCO MP3	33-34
CUIDADOS GERAIS	05	REPRODUÇÃO DE IMAGENS/FOTOS JPEG	34
CUIDADOS COM O CORDÃO ELÉTRICO	06	AVANÇANDO E RETROCEDENDO ARQUIVOS DE FOTOS	35
CUIDADOS COM O LOCAL DE INSTALAÇÃO	06	ROTACIONANDO FOTOS	35
EMPILHAMENTO E CONDENSACÃO	07	INVERTENDO FOTOS	36
MANUTENÇÃO E LIMPEZA	07	REDUZINDO E AMPLIANDO UMA FOTO	37
GUIA DE REFERÊNCIA DOS CONTROLES	08-11	EFEITOS PARA VISUALIZAÇÃO DE SLIDES/FOTOS	38
APARELHO	08-09	CONFIGURAÇÕES DO DVD	39-45
CONTROLE REMOTO	10-11	CONFIGURAÇÕES INICIAIS	39
MANUSEIO E MANUTENÇÃO DOS DISCOS	12	1.CONFIGURAÇÕES DO SISTEMA	39-41
CONEXÕES DE ALIMENTAÇÃO	13-15	2.CONFIGURAÇÕES DE IDIOMA	41-43
CONECTANDO À REDE ELÉTRICA	13	3.CONFIGURAÇÕES DE ÁUDIO	43
CONECTANDO AO ADAPTADOR PARA AUTOMÓVEL	13-14	4.CONFIGURAÇÕES DE VÍDEO	44
CONECTANDO AO BLOCO DE BATERIAS DE LÍTIO	15	5.CONFIGURAÇÕES DOS ALTO-FALANTES	45
CONEXÕES A OUTROS EQUIPAMENTOS	16-22	SOLUÇÃO DE PROBLEMAS	46
CONECTANDO A UM TELEVISOR	16	OBSERVAÇÕES SOBRE DIREITOS AUTORAIS	47
CONECTANDO A UM TELEVISOR ESTÉREO	17	ESPECIFICAÇÕES TÉCNICAS	48
CONECTANDO A UM TELEVISOR MONO	18		
CONECTANDO A UM TELEVISOR COM ENTRADA S-VÍDEO	19		
CONECTANDO A UM EQUIPAMENTO DE ÁUDIO	20		
CONECTANDO A UM DECODIFICADOR DOLBY DIGITAL	21		
CONECTANDO FONES DE OUVIDO	22		
PREPARAÇÃO DA UNIDADE DE CONTROLE REMOTO	23-24		
REPRODUZINDO UM DISCO	25-26		
UTILIZANDO OS RECURSOS DO DVD	26-33		
SALTAR UM CAPÍTULO OU TRILHA	26		
AVANÇO E RETROCESSO RÁPIDO	26		
LEITURA COM PAUSA OU QUADRO A QUADRO	27		
LEITURA EM CÁMERA LENTA	27		
LEITURA REPETIDA	28		
ALTERANDO O IDIOMA DAS LEGENDAS	29		
LEITURA ZOOM	29		
MUDANDO O IDIOMA DA TRILHA SONORA	30		
ASSISTINDO À CENA DE UM ÂNGULO DIFERENTE	30		

INTRODUÇÃO

Parabéns pela escolha do DVD Portátil com Tela LCD, D-TRAVEL Britânia.

Para garantir o melhor desempenho do produto, **ler atentamente as recomendações a seguir. Não jogar fora este Manual de Instruções, guardá-lo para eventuais consultas.**

CARACTERÍSTICAS

Conversor D/A de áudio de 96kHz/24 bits

Este aparelho permite que sinais lineares PCM de 96kHz/24 bits, que constituem as mais elevadas especificações dos padrões de DVD, sejam reproduzidos fielmente. Para suportar o som de 96kHz/24 bits, o corretor deste conversor D/A multinível de tipo sigma é mantido abaixo de 44 kHz, evitando assim que os sinais de áudio importantes sejam afetados de alguma forma. Em termos de resultado final, o som em todos os seus modos é reproduzido fielmente.

Conversor D/A de vídeo de 10 bits

Com sua capacidade de 10 bits, este conversor D/A reproduz as imagens fielmente.

Tela TFT de 7 polegadas

A tela TFT de 7 polegadas deste aparelho proporciona-lhe uma visão nítida e baixa radiação.

Bateria de lítio que acompanha o produto

A bateria de lítio recarregável (7.2V) têm duração aproximada de 2,5 horas de uso.

OBSERVAÇÕES SOBRE DIREITOS AUTORAIS

PROTEÇÃO CONTRA CÓPIAS.

É proibido por lei copiar, divulgar, exibir, transmitir via cabo, reproduzir em público ou alugar material protegido por direitos autorais sem a devida autorização.

Este produto apresenta a função de proteção contra cópias desenvolvida pela MACROVISION™.

A utilização desta tecnologia de proteção de direitos têm de ser autorizada pela MACROVISION CORPORATION.

SISTEMA DOLBY DIGITAL.

Dolby Digital (AC-3) é um sistema digital de compressão de som desenvolvido pelos Dolby Laboratories Licensing Corporation.

DTS (Digital Theater System) é um sistema de som ambiente diferente do Dolby Digital que se tornou popular como sistema de som ambiente para filmes, bem como para CDs.

PCM linear é um sistema de gravação de sinais usado em CDs. Enquanto que um CD é gravado em 44.1 kHz/16 bits, um DVD é gravado em 48 kHz/16 bits até 96 kHz/24 bits.

Com um decodificador Dolby Pro Logic Surround, você obterá pleno benefício com o Pro Logic para filmes em DVD que ofereçam trilhas sonoras em Dolby Digital de 5.1 canais., bem como para filmes que tragam a marca Dolby Surround.

Fabricado sob licença dos Laboratórios Dolby. "Dolby" e o símbolo duplo-D são marcas registradas dos Laboratórios Dolby. Confidential Unpublished Works. © 1992-1997 Dolby Laboratories, Inc. Todos os direitos reservados.

SOLUÇÃO DE PROBLEMAS

Sintoma	Causa	Solução
Aparelho não liga	-O cabo de alimentação não está ligado. -Cabo de alimentação mal conectado. -Bateria descarregada.	-Conectar o cabo corretamente. -Conectar o cabo de alimentação corretamente. -Quando estiver utilizando a bateria, certificar-se de que a mesma esteja carregada.
Sem imagem	-Modo LCD desligado (OFF). -Configuração da TV incorreta. -Configuração do vídeo incorreta. -Cabo de vídeo não está corretamente ligado.	-Certificar-se de que o modo LCD esteja ligado (ON). -Selecionar a configuração correta de vídeo da TV. -Selecionar a configuração correta de saída de vídeo. -Conectar o cabo corretamente.
Sem som	-Cabo de áudio incorretamente ligado. -Configuração de áudio incorreta. -Volume muito baixo	-Conectar o cabo corretamente. -Selecionar o modo sonoro correto. -Ajustar o volume para um nível audível.
Aparelho desligou sozinho	-O aparelho desliga automaticamente após 30 minutos no modo stop (função auto power OFF).	Ligar o aparelho novamente.
Imagem distorcida	-Disco sujo. -Aparelho funcionando no modo de avanço ou retrocesso rápidos.	-Verificar se não há riscos no disco e limpá-lo. -Selecionar o botão PLAY para voltar ao modo normal.
Não reproduz	-Sem disco. -Disco defeituoso. -Disco com a face de leitura invertida. -Disco sujo. -Há um menu na tela da TV. -Censura dos pais em andamento.	-Inserir o disco. -Limpar ou substituir o disco. -Inserir o disco corretamente. -Limpar o disco. -Usar SETUP para apagar o menu. -Desabilitar a censura ou mudar as configurações.
Mau funcionamento geral	Ondas elétricas ou outras interferências estáticas.	Desligar e ligar o aparelho novamente.
Controle remoto	-Não funciona. -O controle está muito afastado do aparelho. -Pilhas fracas.	-Apontar o controle remoto para o sensor do aparelho. -Usar o controle a uma distância inferior a 7 m. -Substituir as pilhas.

CARACTERÍSTICAS

Suporte a televisores *Multi System*

O aparelho poderá reproduzir discos com os sinais dos sistemas PAL e NTSC.

Tela com menu gráfico para o usuário

Pressionando simplesmente o botão DISPLAY do controle remoto, informações sobre o aparelho ou sobre o disco poderão ser exibidas na tela do televisor para uma mais fácil identificação. As operações de funcionamento e regulação do aparelho poderão ser executadas usando o controle remoto enquanto se monitora a tela do televisor.

Função multiáudio

A trilha sonora poderá ser ouvida em até 08 idiomas. (O número de idiomas reproduzidos pelo sistema de áudio depende do software)

Função multiângulo

Esta função lhe permite escolher assistir à cenas que foram filmadas em ângulos diferentes. (Limitada a discos DVD que foram gravados com câmeras multiângulo).

Censura (trava) para os pais

Este aparelho de DVD pode impedir a leitura de DVDs impróprios para crianças.

Formatos de discos suportados pelo aparelho

Este aparelho pode reproduzir discos que tenham as seguintes marcas :

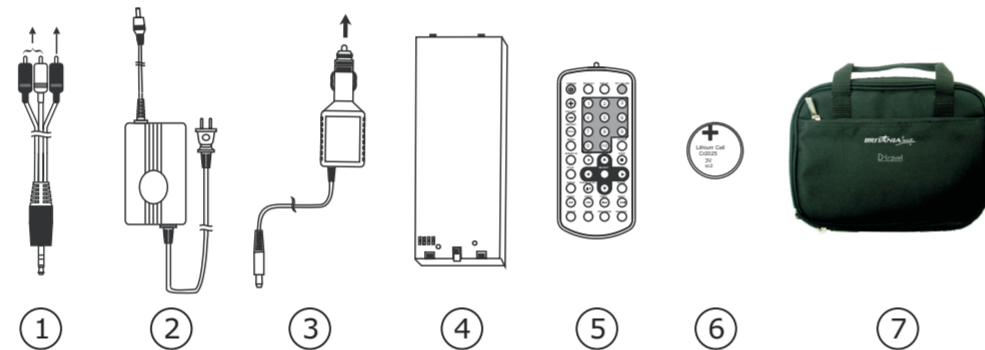


FotoCD



ACESSÓRIOS QUE ACOMPANHAM O PRODUTO

1. RCA Áudio e Vídeo
2. AC Adaptador
3. Adaptador para carro
4. Conjunto de Baterias
5. Controle Remoto
6. Pilha para o Controle Remoto
7. Bolsa para Viagem



INSTRUÇÕES IMPORTANTES DE SEGURANÇA

SÍMBOLOS RELACIONADOS AO PRODUTO



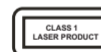
O sinal em forma de raio é destinado a alertar o usuário para a presença de tensões perigosas no interior do aparelho. Tocar componentes internos poderá resultar em choque elétrico para as pessoas.



O ponto de exclamação é destinado a alertar o usuário para a existência de instruções importantes de uso.



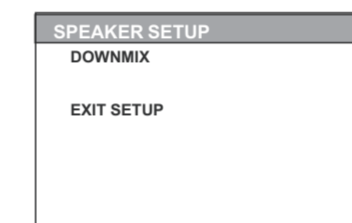
Para reduzir o risco de choque elétrico ou incêndio, não abrir o gabinete do aparelho.



Este símbolo indica que o aparelho pertence a uma categoria de produtos laser de primeira classe. O raio laser poderá causar queimaduras por radiação se tocar diretamente o corpo humano.

CONFIGURAÇÕES DO DVD

5. CONFIGURAÇÕES DOS ALTO-FALANTES.



5.1. DOWNMIX

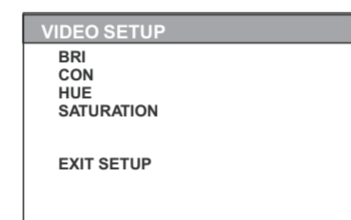
Opções:

LT/RT Modo de mixagem Esquerda/Direita

ESTÉREO : Selecionar esta opção quando não tiver um Amplificador com canais de 5.1.

CONFIGURAÇÕES DO DVD

4. CONFIGURAÇÕES DE VÍDEO.



4.1. BRI: configura o brilho da tela
Opções: 0/2/4/6/8/10/12

4.2. CON: configura o contraste da tela
Opções: 0/2/4/6/8/10/12

4.3. TONALIDADE: configura a tonalidade das cores da tela
Opções: -6/-4/-2/0/+2/+4/+6

4.4. SATURAÇÃO: configura o nível de saturação da tela.
Opções: 0/2/4/6/8/10/12

INSTRUÇÕES IMPORTANTES DE SEGURANÇA

CUIDADOS GERAIS

- Este produto é indicado somente para uso doméstico;
- Não utilizar aparelhos que apresentem qualquer tipo de dano no cordão elétrico, no plugue ou em outros componentes. Para substituir qualquer peça danificada procurar a Assistência Técnica Autorizada Britânia;
- Manter todo aparelho elétrico longe de crianças, especialmente quando estiver em uso;
- Não colocar objetos cheios de líquidos, tais como vasos ou copos sobre o produto. A queda de líquidos sobre o produto pode danificá-lo;
- Este produto não deve ser exposto a gotejamentos;
- A ventilação normal do produto não deve ser bloqueada;
- Não abrir o gabinete ou tocar qualquer componente interno. O feixe laser utilizado no aparelho pode causar danos aos olhos;
- Quando o aparelho não estiver sendo usado, desligar o botão Power. Caso o aparelho não estiver sendo usado por períodos prolongados desconectá-lo da tomada de parede ;
- Não expor o aparelho à luz direta do sol ou qualquer outra fonte de calor. O aquecimento excessivo poderá causar mau funcionamento;
- Não expor o aparelho à chuva ou umidade;
- Manter o aparelho num plano horizontal, evitando quedas que podem danificar o aparelho;
- Limpar o gabinete com um pano macio. Não utilizar detergente ou álcool na limpeza, pois poderão danificar o aparelho;
- A nota fiscal e o certificado de garantia são documentos importantes e devem ser mantidos para efeito de garantia;
- Para não perder a garantia e evitar problemas técnicos não tentar consertar o aparelho em casa. Caso necessário levar o aparelho à Assistência Técnica Autorizada Britânia.

INSTRUÇÕES IMPORTANTES DE SEGURANÇA

CUIDADOS COM O CORDÃO ELÉTRICO

Para evitar mau funcionamento do aparelho, choques elétricos, incêndio ou acidentes, observar o seguinte:

- Segurar o plugue firmemente quando ligar à tomada ou desligar o cordão de alimentação;
- Não ligar o cordão elétrico à tomada com as mãos molhadas;
- Manter o cordão elétrico longe de aparelhos de aquecimento;
- Jamais colocar em cima do cordão de alimentação objetos pesados;
- Em nenhuma circunstância tentar consertar ou reconstituir o cordão elétrico;
- Remover o pó, sujeira etc do plugue em intervalos regulares.
- Se o aparelho foi derrubado ou danificado de alguma forma, colocá-lo no modo espera (*standby*) e desconectar o cordão de alimentação.

CUIDADOS COM O LOCAL DE INSTALAÇÃO DO APARELHO

Evitar colocar o aparelho nos seguintes locais :

- Locais expostos à luz direta do sol ou ao calor de aparelhos de aquecimento;
- Em locais ou carros fechados;
- Evitar exposição a temperaturas superiores a 35°C ou a umidade elevada (90%);
- Em locais onde haja poeira excessiva;
- Em locais onde haja vibrações, impacto ou onde a superfície de apoio esteja deformada pois os componentes internos poderão ser seriamente danificados

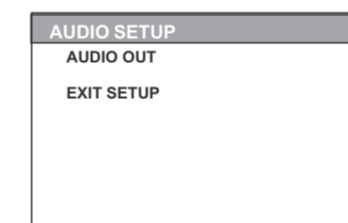
CONFIGURAÇÕES DO DVD

2.4.MENU LANG (IDIOMA DO MENU) - Seleciona o idioma preferido para o menu do disco (somente para DVDs, pois precisa de suporte de software em disco).

Opções :

CHINÊS	ESPAÑHOL
INGLÊS	PORTUGUÊS
JAPONÊS	LATIM
FRANCÊS	ALEMÃO

3.CONFIGURAÇÕES DE ÁUDIO.



3.1.ÁUDIO OUT (SAÍDA DE ÁUDIO) - seleciona o código da saída digital.

Opções:

SPDIF/OFF (desligado) - Esta opção deve ser selecionada quando o aparelho não estiver conectado a um amplificador através de conexão digital.

SPDIF/RAW - Esta opção deve ser selecionada quando utilizado um decodificador (sensação de "Cinema em Casa"). Ao selecionar esta opção canais de áudio de 5.1 serão reproduzidos.

SPDIF/PCM - Esta seleção reproduzirá somente dois canais.

CONFIGURAÇÕES DO DVD

2.2. ÁUDIO LANG (IDIOMA DE ÁUDIO) - Seleciona o idioma de áudio preferido (somente para DVDs, pois precisa de suporte de software em disco)

Opções : CHINÊS
INGLÊS
JAPONÊS
FRANCÊS
ESPAÑHOL
PORTUGUÊS
LATIM
ALEMÃO

2.3. SUBTITLE LANG (IDIOMA DAS LEGENDAS) - Seleciona o idioma preferido para as legendas (somente para DVDs, pois precisa de suporte de software em disco).

Opções : CHINÊS
INGLÊS
JAPONÊS
FRANCÊS
ESPAÑHOL
PORTUGUÊS
LATIM
ALEMÃO

INSTRUÇÕES IMPORTANTES DE SEGURANÇA

EMPILHAMENTO

- Colocar o aparelho em posição horizontal, sem qualquer objeto pesado em cima.
- Não colocar o aparelho em cima de amplificadores ou outros equipamentos que possam aquecer.

CONDENSAÇÃO

A umidade poderá se formar nas lentes nas seguintes condições:

- Imediatamente depois que um aquecedor for desligado;
- Em um ambiente cheio de vapor ou muito úmido;
- Quando o aparelho for levado imediatamente de um lugar frio para um local quente;
- Se umidade se formar dentro do aparelho, este poderá não funcionar corretamente. Neste caso, desligá-lo e esperar cerca de uma hora até que a umidade tenha evaporado.

MANUTENÇÃO E LIMPEZA

- Pressionar POWER para colocar o aparelho no modo espera (*standby*) e desconectar o cabo de alimentação antes de executar qualquer manutenção no aparelho;
- Limpar o aparelho com um pano seco e macio. Se as superfícies estiverem muito sujas, passar um pano levemente umedecido numa solução fraca de água e sabão (torcido totalmente), em seguida, secá-las com um pano seco;
- Nunca usar álcool, benzina, solvente, líquidos para limpeza ou outros produtos químicos. Não usar ar comprimido para remover a poeira.

GUIA DE REFERÊNCIA DOS CONTROLES - APARELHO

1. TELA LCD.

2. ALTO-FALANTES - Esquerdo e direito (L/R).

3. BOTÕES DE CONTROLE DE BRILHO Pressionar estes botões para aumentar ou diminuir o brilho da tela LCD.

4. BOTÕES DE CONTROLE DE COR Pressionar estes botões para aumentar ou diminuir a cor da imagem.

5. BOTÃO DE ÁUDIO - Seleciona o idioma preferido ou canal de som.

6. BOTÃO DISPLAY - Pressionando continuamente o botão DISPLAY durante a reprodução, a tela exibirá o tempo decorrido e o tempo restante.

7. BOTÃO LEGENDA - Pressionar este botão para verificar os diversos idiomas na tela.

8. BOTÃO F.FWD - Pressionar este botão para avançar a leitura do disco nas velocidades: 2x, 4x, 8x, 20x.

9. BOTÃO F.BWD - Pressionar este botão para retroceder na leitura do disco nas velocidades: 2x, 4x, 8x, 20x.

10. BOTÕES DE VOLUME - pressionar estes botões para aumentar ou diminuir o volume.

11. TAMPA DO COMPARTIMENTO DE DISCO.

12. BOTÃO DE TRAVAMENTO DA TELA - Pressionar este botão para abrir a tela LCD.

13. BOTÃO DE ABERTURA - Pressionar este botão para abrir a tampa do compartimento de disco.

14. BOTÃO DE NAVEGAÇÃO PARA CIMA.

15. BOTÃO DE NAVEGAÇÃO PARA ESQUERDA.

16. BOTÃO DE NAVEGAÇÃO PARA BAIXO.

17. BOTÃO ENTER - Pressionar este botão para confirmar a seleção no menu.

18. BOTÃO DE NAVEGAÇÃO PARA DIREITA.

19. BOTÃO SETUP - pressionar este botão para exibir o menu inicial de configurações.

20. BOTÃO PLAY/PAUSE - Pressionar este botão para iniciar ou interromper momentaneamente a leitura de um disco.

21. BOTÃO STOP - pressionar este botão para interromper a leitura de um disco.

22. BOTÃO PREVIOUS Pressionar este botão para pular para o capítulo ou título anterior.

23. BOTÃO NEXT (PRÓXIMO) Pressionar este botão para pular para o próximo capítulo ou título.

24. ENTRADA PARA ADAPTADOR DC.

25. SELETOR LIGA/ DESLIGA (ON/ OFF).

26. SAÍDA DE ÁUDIO DIGITAL COAXIAL.

27. SAÍDA PARA S-VÍDEO.

28. SAÍDA ÁUDIO E VÍDEO.

29. CONECTOR PARA FONES DE OUVIDO.

30. SENSOR REMOTO - recebe os sinais infravermelhos do controle remoto.

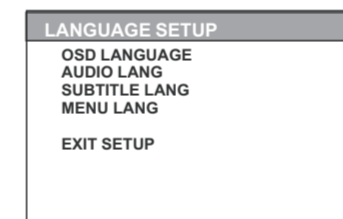
31. INDICADOR LUMINOSO - no modo STANDBY ficará vermelho e no modo de leitura normal passará para verde.

CONFIGURAÇÕES DO DVD

Opções :
1 Livre para crianças
2 G
3 PG
4 PG 13
5 PG-R
6 R
7 NC-17
8 Adulto

1.6. DEFAULT para retornar as configurações originais de fábrica.
Opção: RESTORE

2. CONFIGURAÇÕES DE IDIOMA.



2.1. OSD LANGUAGE (IDIOMA DO MENU) - É usado para alterar o idioma do menu de configuração do aparelho.

CONFIGURAÇÕES DO DVD

1.1.TV SYSTEM (SISTEMA DO TELEVISOR) É usado para selecionar o sistema do televisor.
Opções: NTSC/PAL/AUTO.

1.2. PROTETOR DE TELA.
Opções: Ligado (ON) / Desligado (OFF).

1.3.LCD MODE (TIPO DE TELEVISOR) - É usado para selecionar o tipo de varredura do televisor.
Opções : 4:3PS : normal PAN & modo varredura
4:3 LB : normal ,modo Letter Box
16:9 : modo "wide screen".

1.4.PASSWORD/ CHANGE (MUDANÇA DE SENHA) Alterar a senha para desbloquear o sistema. Para isto, seguir os seguintes passos:

1.4.1.Entrar na configuração do sistema (SYSTEM SETUP), escolher a opção PASSWORD deslizando para baixo o botão de navegação, em seguida pressionar o botão de navegação direito para selecionar a caixa de entrada.

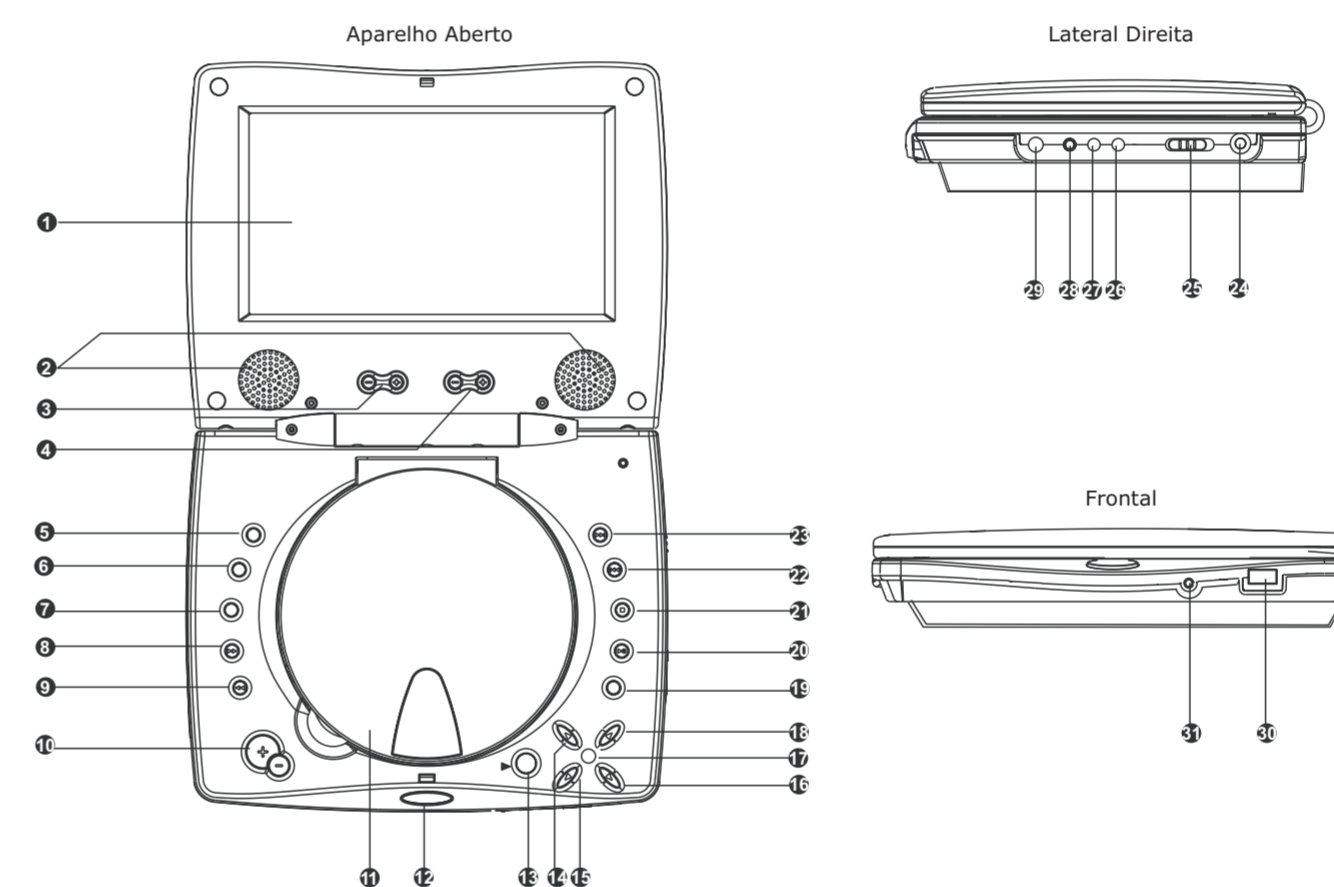
1.4.2.Entrar com a senha de usuário "0000" para desbloquear. Neste caso, selecionar novamente a caixa de entrada para alterar a senha, e entrar com um novo número de 04 dígitos. Pressionar o botão SELECT para confirmar a nova senha.

1.4.3.Se a senha for esquecida, utilizar a senha "8200" do supervisor para desbloquear o sistema.
Nota : Se uma senha errada for informada, o sistema irá travar.

1.5.RATING (NÍVEIS DE CENSURA) - Configura os níveis de censura para este aparelho.
Para alterar os níveis de censura, informar a senha para desbloquear o sistema. Selecionar então, o nível de censura:

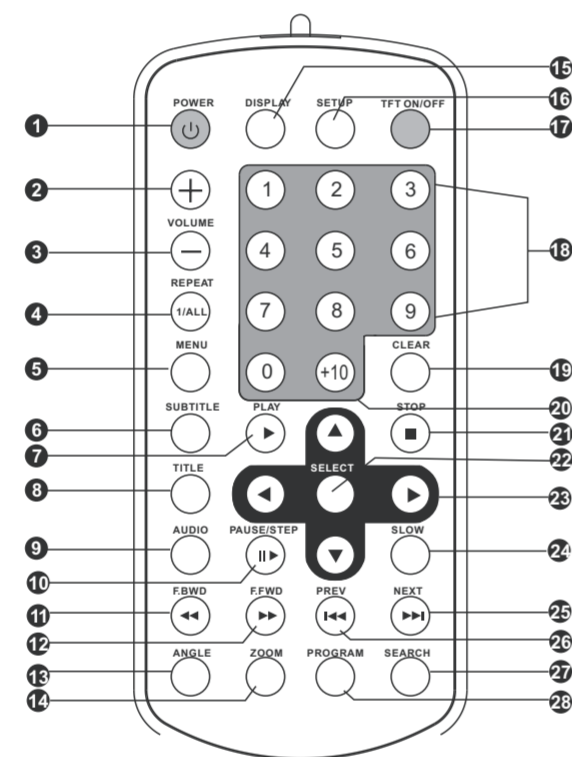
40

GUIA DE REFERÊNCIA DOS CONTROLES - APARELHO



09

GUIA DE REFERÊNCIA DOS CONTROLES - CONTROLE REMOTO



- 1. POWER** - Pressionar este botão para ligar ou desligar o modo espera (*standby*) se o aparelho estiver ligado no seletor ON/OFF.
- 2. VOLUME +** - Pressionar este botão para aumentar o volume.
- 3. VOLUME-** - Pressionar este botão para diminuir o volume.
- 4. REPEAT 1/ALL** - Pressionar este botão para repetir a leitura de um capítulo ou título (no caso de DVDs) ou de uma trilha ou de todas as trilhas (no caso de VCDs ou CDs).
- 5. MENU/PBC** - Quando executando VCD, este botão liga ou desliga o menu inicial. E, quando executando DVD, exibe o menu do disco.
- 6. SUBTITLE** - Pressionar este botão para selecionar as diversas opções de idioma de legenda.
- 7. PLAY** - Pressionar este botão para iniciar a reprodução do disco.
- 8. TITLE** - Pressionar este botão para mostrar o título do DVD ou menu anterior (para VCD).
- 9. ÁUDIO** - Pressionar este botão para selecionar o idioma de sua preferência em um canal de áudio.
- 10. PAUSE/STEP** - Pressionar este botão para interromper momentaneamente a leitura ou mostrar um quadro de cada vez.
- 11. F.BWD** - Pressionar este botão para retroceder na leitura do disco nas velocidades: 2x, 4x, 8x, 20x.
- 12. F.FWD** - Pressionar este botão para avançar a leitura do disco nas velocidades: 2x, 4x, 8x, 20x.
- 13. ANGLE** - Pressionar este botão para selecionar diferentes ângulos.
- 14. ZOOM** - Pressionar este botão para ampliar o tamanho da imagem, em até 4 vezes.

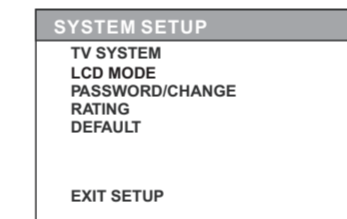
CONFIGURAÇÕES DO DVD

Uma vez que a programação inicial for confirmada, ficará gravada na memória até ser alterada. O aparelho funcionará sempre nas mesmas condições. As configurações ficarão armazenadas na memória até serem alteradas, mesmo se o aparelho for colocado no modo espera (*standby*).

PROCEDIMENTO COMUM PARA CONFIGURAÇÕES INICIAIS.

1. Pressionar o botão SETUP.
2. Usar os botões de navegação para selecionar o item desejado, em seguida pressionar SELECT. Cada tela para se atribuir um valor será mostrada.
3. Pressionar o botão SETUP para fechar o menu de configuração em qualquer modalidade.
4. Usar os botões de navegação para ir para outro item principal do menu de configuração.

1. CONFIGURAÇÕES DO SISTEMA.



REPRODUÇÃO DE IMAGENS/ FOTOS JPEG

EFEITOS PARA VISUALIZAÇÃO DE SLIDES/ FOTOS.

Pressionar o botão PROGRAM para selecionar um efeito ao mudar de uma foto para outra:

1. Apagar a parte superior.
2. Apagar a parte inferior.
3. Apagar para esquerda.
4. Apagar para direita.
5. Apagar em diagonal a parte superior esquerda.
6. Apagar em diagonal a parte superior direita.
7. Apagar em diagonal o botão esquerdo.
8. Apagar em diagonal o botão direito.
9. Estender do centro H (horizontal).
10. Estender do centro V (vertical).
11. Comprimir para o centro H (horizontal).
12. Comprimir para o centro V (vertical).
13. Janela H (horizontal).
14. Janela V (vertical).
15. Apagar da borda para o centro.
16. Aleatório.
17. Nenhum.

GUIA DE REFERÊNCIA DOS CONTROLES - CONTROLE REMOTO

15.DISPLAY Pressionar continuamente este botão durante a reprodução, e a tela exibirá o tempo decorrido e o tempo restante.

16.SETUP - Pressionar este botão para exibir o menu inicial de configurações.

17.TFT ON/ OFF - Pressionar este botão para ligar ou desligar o monitor de LCD.

18.BOTÕES NUMÉRICOS - Usar estes botões para introduzir as informações numéricas, tais como número da trilha, número do título, número do capítulo.

19.CLEAR - Ao pressionar este botão, toda a informação exibida na tela será apagada.

20.+ 10 Pressionar este botão para avançar 10 trilhas ou capítulos de uma vez.

21.STOP Pressionar este botão para interromper a leitura do disco.

22.SELECT - Pressionar este botão para confirmar a seleção.

23.BOTÕES DE NAVEGAÇÃO - Pressionar estes botões para mover o cursor no menu OSD (para cima, para baixo, para esquerda e para direita).

24.BOTÃO SLOW - Pressionar este botão, para reduzir a velocidade de reprodução. Pode ser reduzida a 1/2, 1/3, 1/4, 1/5, 1/6, 1/7.

25.NEXT - Pressionar este botão, para pular para o próximo capítulo ou trilha.

26.PREV - Pressionar este botão, para pular para o capítulo ou trilha anterior.

27.SEARCH - Pressionar este botão durante a leitura e em seguida pressionar os botões numéricos para escolher um número correspondente ao ponto desejado.

28. PROGRAM - Pressionar este botão para configurar a ordem em que os capítulo ou títulos (para DVDs) ou trilhas (CDs) serão armazenados na memória.

MANUSEIO E MANUTENÇÃO DOS DISCOS

INSTRUÇÕES GERAIS

- Segurar os discos pelas bordas para não sujar as faces com os dedos. Impressões digitais, sujeira e arranhões poderão causar distorções e pulos na leitura;
- Não escrever sobre a superfície impressa (rótulo) com canetas esferográficas ou outros instrumentos;
- Não usar sprays para limpar discos, benzina, solvente e líquidos para evitar a eletricidade estática;
- Tomar cuidado para não deixar cair o disco ou dobrá-lo;
- Não colocar mais de um disco no compartimento de disco;
- Não tentar fechar a tampa do compartimento se o disco estiver mal instalado;
- Guardar o disco em sua embalagem quando não estiver utilizando;
- Não guardar os discos em locais empoeirados, expostos à luz direta do sol, locais úmidos ou próximos a aparelhos de aquecimento.

PARA LIMPAR A SUPERFÍCIE

Passar um pano macio sobre a superfície. Limpar o disco a partir do centro para as extremidades. Não limpar o disco fazendo movimentos circulares, que podem resultar em riscos.



12

REPRODUÇÃO DE IMAGENS/ FOTOS JPEG

REDUZINDO E AMPLIANDO UMA FOTO (ZOOM).

1. Pressionar continuamente o botão ZOOM, para ampliar a foto 2,3,4, 1/2 e OFF.
 2. Utilizar os botões de navegação para mover a foto ampliada.
- Se a foto estiver ampliada, pressionar os botões de navegação para ver regiões da foto.

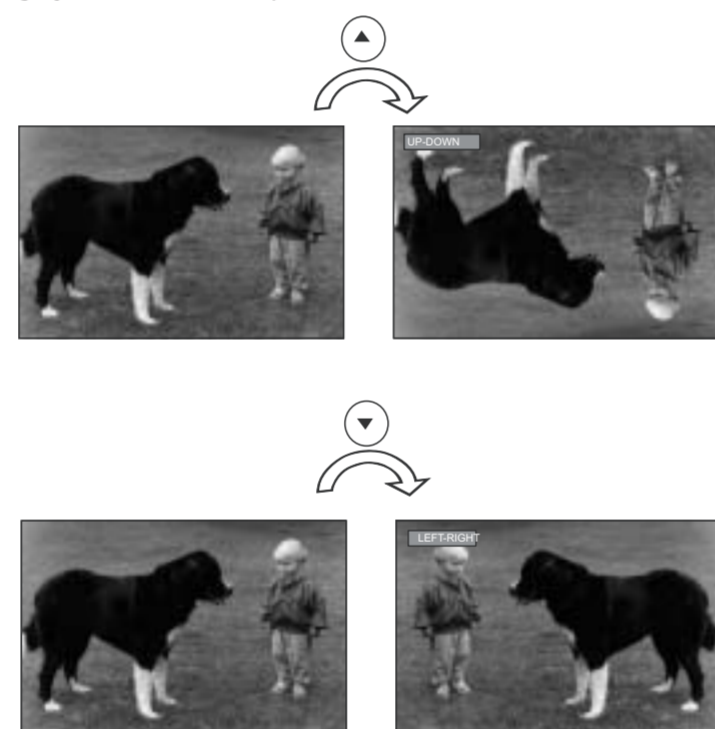


37

REPRODUÇÃO DE IMAGENS/ FOTOS JPEG

INVERTENDO FOTOS.

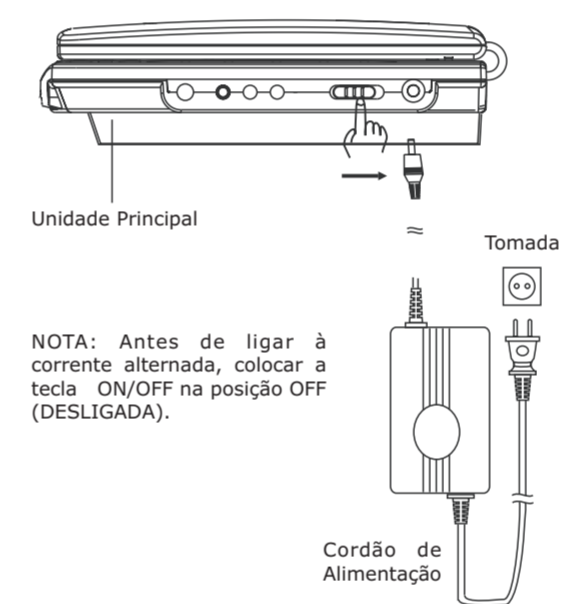
Pressionar o botão de navegação PARA CIMA para inverter a foto horizontalmente.
Pressionar o botão de navegação PARA BAIXO para inverter a foto verticalmente.



36

CONEXÕES DE ALIMENTAÇÃO

CONECTANDO À REDE ELÉTRICA (FONTE DE CORRENTE ALTERNADA)

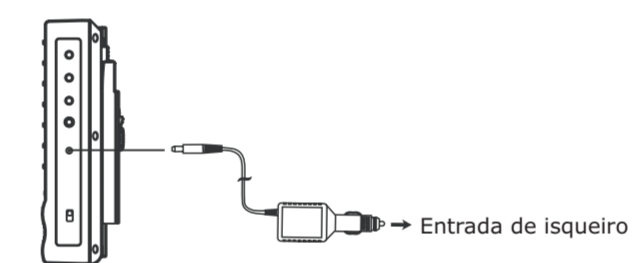


NOTA: Antes de ligar à corrente alternada, colocar a tecla ON/OFF na posição OFF (DESLIGADA).

CONECTANDO AO ADAPTADOR PARA AUTOMÓVEL

O adaptador para automóvel de 9V é destinado a ser usado com veículos que tenham um sistema elétrico de 12V com aterramento negativo.

CUIDADO: Desconectar o adaptador para automóvel quando não estiver usando o aparelho. Não usar em veículos com 24V.



PRECAUÇÕES:

Usar a unidade somente com adaptadores para automóvel de 9V. O uso com outros tipos de adaptador poderá danificar a unidade. O adaptador para automóvel de 9V recomendado deverá ser usado somente com esta unidade. Não usar o adaptador com outros equipamentos.

13

CONEXÕES DE ALIMENTAÇÃO

CONECTANDO AO ADAPTADOR PARA AUTOMÓVEL

PRECAUÇÕES:

Usar a unidade somente com adaptadores para automóvel de 9V. O uso com outros tipos de adaptador poderá danificar a unidade.

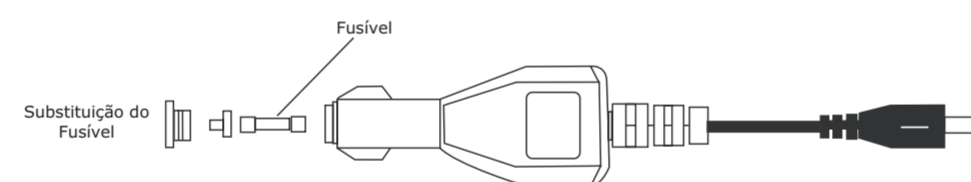
O adaptador para automóvel de 9V recomendado deverá ser usado somente com esta unidade. Não usar o adaptador com outros equipamentos.

Para maior segurança na estrada, não usar a unidade ou assistir a vídeos enquanto estiver dirigindo um veículo.

Assegurar-se de que a unidade esteja bem fixa para evitar que ela se desloque dentro do veículo em caso de acidente.

Quando a parte interior da entrada do isqueiro estiver suja de cinzas ou poeira, o plugue poderá ficar quente devido ao mau contato. Limpar a entrada do isqueiro antes do uso.

Depois de usar, desconectar o adaptador para automóvel de 9V da unidade do isqueiro.



14

REPRODUÇÃO DE IMAGENS/ FOTOS JPEG

Nota: O tempo necessário para carregar e exibir a foto depende do tamanho do arquivo de imagem. Durante a reprodução, pressionar STOP para entrar na modalidade "preview".

AVANÇANDO E RETROCEDENDO ARQUIVOS DE FOTOS

Pressionar NEXT para saltar para a próxima foto ou PREV para a foto anterior.

Se nenhum botão for pressionado durante 05 segundos, passará automaticamente para a próxima foto.

ROTACIONANDO FOTOS.

Pressionar o botão de navegação PARA DIREITA para girar a foto no sentido horário.

Pressionar o botão de navegação PARA ESQUERDA para girar a foto no sentido anti-horário.



35

LEITURA DE UM DISCO MP3

Modalidade de leitura:

REPEAT 1 - Repete um arquivo.

REPEATDIR - Repete todas as trilhas contidas no diretório em uso.

REPEAT ALL - Repete todas as trilhas do disco.

REPEAT OFF - Depois de reproduzir todas as trilhas do disco, interrompe a leitura.

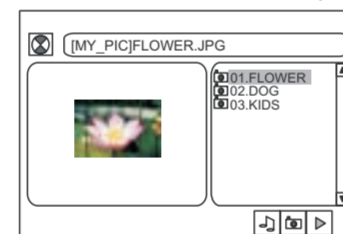
REPRODUÇÃO DE IMAGENS/ FOTOS JPEG

1. Inserir o disco com imagens JPEG no compartimento de discos.

2. A seqüência de slides começa automaticamente.

3. Para discos com imagens JPEG, selecionar a pasta que deseja reproduzir através dos botões de navegação e pressionar o botão SELECT para confirmar.

4. Os arquivos desta pasta serão exibidos. Selecionar as fotos (imagens) desejadas com os botões de navegação (para cima/para baixo) e pressionar o botão SELECT para iniciar a reprodução.



Modalidade de leitura:

REPEAT 1 - repete um arquivo.

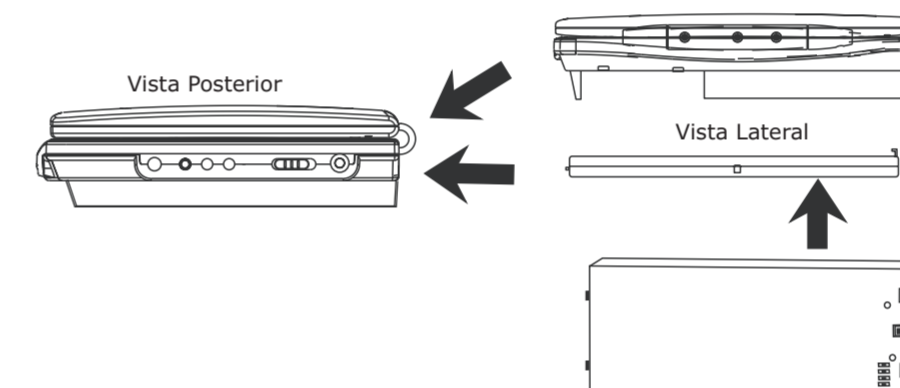
REPEATDIR - repete todas as trilhas contidas no diretório em uso.

REPEAT ALL - repete todas as trilhas do disco.

REPEAT OFF - depois de reproduzir todas as trilhas do disco, interrompe a leitura.

CONEXÕES DE ALIMENTAÇÃO

CONECTANDO AO BLOCO DE BATERIAS DE LÍTIO



NOTA:

Esta unidade poderá funcionar tanto com o bloco de baterias quanto com corrente alternada (rede elétrica).

Quando a bateria estiver descarregada aparecerá um símbolo no canto do monitor do aparelho.

Para usar a unidade só com o bloco de baterias, não utilizar o cordão de alimentação para corrente alternada, pois se for conectado, a alimentação por corrente alternada irá ser ativada em vez do bloco de baterias. Neste caso, se o bloco de baterias não estiver totalmente carregado, será recarregado automaticamente e o indicador de carga no lado do bloco de baterias irá se acender (passa para vermelho imediatamente após conectar o plugue DC IN, e em seguida se apaga rapidamente). Depois de alguns segundos o indicador se acende novamente e continua aceso até que as baterias estejam totalmente recarregadas. Uma bateria completamente carregada tem duração de aproximadamente 2.5 horas.

Geralmente são necessárias aproximadamente 05 horas para recarregar um bloco de baterias descarregadas. Se o bloco de baterias descarregar durante a operação, serão necessários 10-12 minutos de repouso antes de recarregá-lo.

CONEXÕES A OUTROS EQUIPAMENTOS

CONECTANDO A UM TELEVISOR

- É recomendável conectar o aparelho a um televisor *multi system*.
- Antes de iniciar qualquer conexão, assegurar-se de que todos os aparelhos a serem conectados estejam desligados e desconectados da rede elétrica.
- Não bloquear os orifícios de ventilação de qualquer um dos aparelhos, de modo que o ar possa circular livremente.
- Assegurar-se de que o código das cores seja observado ao ligar cabos de áudio e vídeo.

NOTA:

Durante a leitura de um DVD, o volume do televisor poderá ser inferior ao de um programa de televisão. Se isto acontecer, regular o volume para o nível desejado.
Se o aparelho de DVD/VCD/CD estiver ligado a um televisor através de um aparelho de vídeo-cassete, o filme poderá não ser reproduzido normalmente para alguns tipos de DVDs.

UTILIZANDO OS RECURSOS DO DVD

ASSISTINDO A CDS DE VÍDEO COM CONTROLE DE REPRODUÇÃO.

Ao reproduzir VCD 2.0/3.0 com PBC, a tela do televisor exibirá os formatos de disco.

Após alguns segundos, um menu aparecerá na tela.

Pressionar os botões numéricos para selecionar a trilha desejada. Se o número da trilha for inferior a dez, escolher os botões numéricos 0-9.

Se o número da trilha for superior a dez, pressionar primeiramente o botão +10 e em seguida os botões numéricos 0-9.

Durante a reprodução, pressionar o botão MENU para voltar ao menu principal.

Ao pressionar os botões NEXT SKIP ou PREV SKIP, o aparelho irá reproduzir na seqüência programada no disco.

LEITURA DE UM DISCO MP3

1. Inserir o disco contendo os arquivos no formato MP3 e após alguns segundos a tela LCD ou a tela do televisor irá mostrar todas as pastas do disco.

2. Selecionar a pasta desejada, utilizando os botões de navegação e pressionar o botão SELECT/ENTER para confirmar.

3. Os arquivos desta pasta serão mostrados. Basta selecionar a música favorita usando os botões de navegação (para cima/ para baixo) e pressionar o botão SELECT para iniciar a reprodução.

Nota: Um número máximo de 08 caracteres, incluindo espaços, será usado para exibir o nome do arquivo (música).

4. Pressionar os botões NEXT ou PREV para selecionar uma trilha diretamente.

5. Pressionar o botão REPEAT 1/ALL para alterar a modalidade de leitura.

UTILIZANDO OS RECURSOS DO DVD

PROGRAMAÇÃO DE LEITURA.

O aparelho reproduzirá as trilhas do disco na ordem que você desejar.

1. Pressionar o botão PROGRAM e a tela exibirá o menu de programação.

Nota : O menu de programação difere segundo o tipo de disco. O mostrado à esquerda é um menu típico para DVD.

2. Pressionar os botões de navegação para escolher os índices de memória e em seguida programe os números dos títulos/capítulos usando os botões numéricos. Os títulos/capítulos selecionados serão armazenados na memória. Até 16 posições de memória poderão ser armazenados.

Nota : Um zero à esquerda não é necessário. Se o número da trilha for superior a dez, pressionar primeiramente o botão +10 e em seguida o do algarismo da unidade.

Alguns botões poderão ser supérfluos já que ultrapassam o número de trilhas/capítulos de um disco.

Exemplos : Trilha "3", pressionar "3"

Trilha "12", pressionar "+10" e em seguida "2"

Trilha "21", pressionar "+10" duas vezes e em seguida "1".

3. Para iniciar a leitura programada, selecionar PLAY no menu ou pressione o botão PROGRAM novamente para sair do menu sem ter programado.

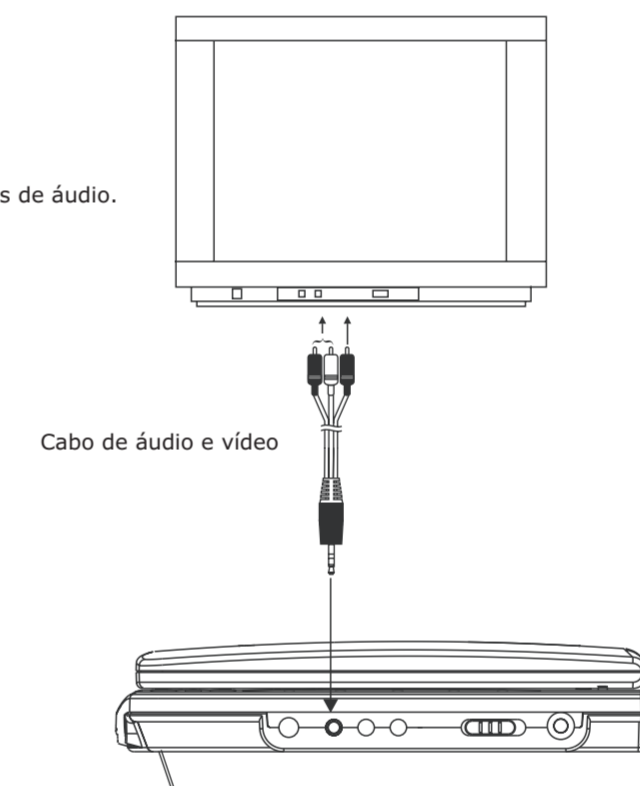
4. Para apagar os itens programados, deslizar o botão de navegação até o item a ser apagado e pressionar o botão CLEAR do controle remoto. O item selecionado será apagado. Para apagar todos os itens, selecionar a função <CLEAR> no menu e em seguida pressionar o botão SELECT/ENTER do controle remoto.

5. Para sair da modalidade de programação de leitura, você poderá apagar todos os itens no menu de programação.

CONEXÕES A OUTROS EQUIPAMENTOS

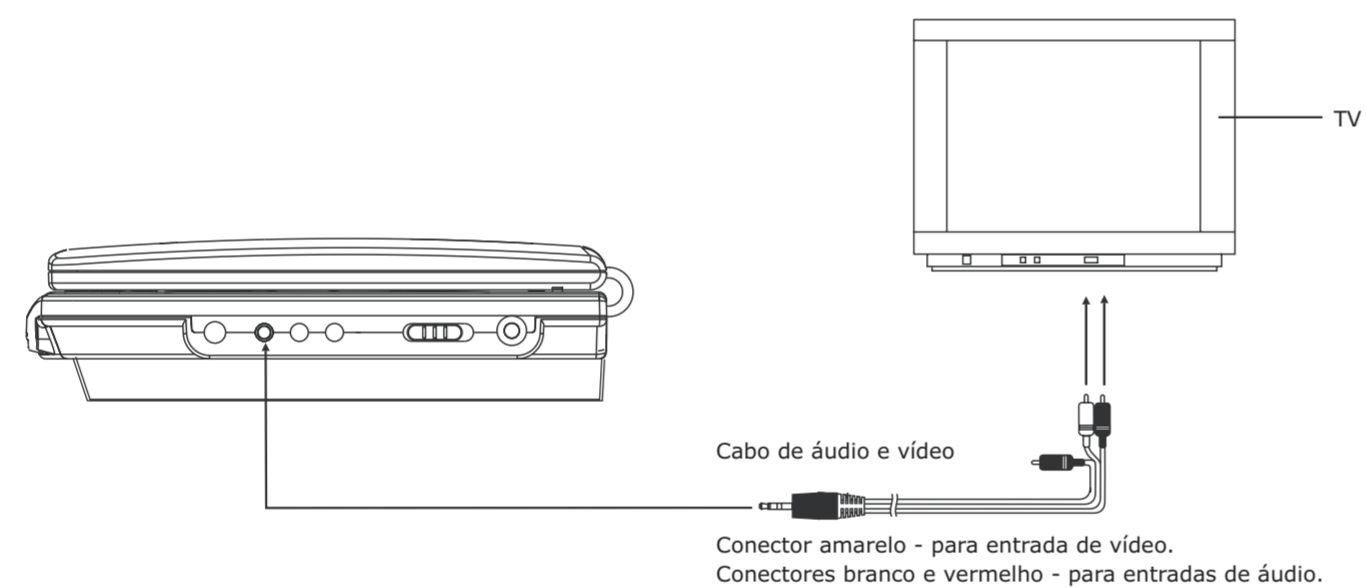
CONECTANDO A UM TELEVISOR ESTÉREO

Conector amarelo - para entrada de vídeo.
Conectores branco e vermelho - para entradas de áudio.



CONEXÕES A OUTROS EQUIPAMENTOS

CONECTANDO A UM TELEVISOR MONO



18

UTILIZANDO OS RECURSOS DO DVD

BUSCANDO UMA CENA FAVORITA.

1. Pressionar o botão SEARCH durante a leitura, em seguida pressionar o botão de navegação PARA ESQUERDA ou PARA DIREITA para selecionar o Título, Capítulo ou duração do Capítulo a ser executado.
 2. Selecionar o Título, Capítulo ou duração do Capítulo a ser executado usando os botões numéricos.
 3. Pressionar o botão SELECT para confirmar sua seleção.
 4. Para sair do menu de busca, pressionar diretamente o botão SEARCH.
- Coloca os quadrados que tem no PDF

Nota : TT Time : duração do título
CH Time : duração do capítulo.

PARA EXIBIR INFORMAÇÕES NA TELA.

Quando o aparelho estiver em funcionamento, pressionar continuamente o botão DISPLAY do controle remoto para a tela exibir seqüencialmente partes das informações.

Ao pressionar continuamente o botão DISPLAY do controle remoto, a tela será apagada.

Pressionar continuamente o botão DISPLAY do controle remoto para a tela exibir seqüencialmente partes das informações.

31

UTILIZANDO OS RECURSOS DO DVD

MUDANDO O IDIOMA DA TRILHA SONORA.

(Somente para discos DVD ou discos VCD)

É possível alterar o idioma da trilha sonora para uma língua diferente da selecionada nas configurações iniciais. (Esta função só funcionará para discos DVD onde trilhas sonoras em várias línguas foram gravadas) Ao pressionar o botão AUDIO durante a leitura de um disco DVD, a tela irá mudar o idioma da trilha sonora e exibir o número atual da trilha sonora.

Ao pressionar o botão AUDIO durante a leitura de um disco VCD, este irá alterar a modalidade de saída de áudio : MONO L, MONO R, e STEREO (somente discos VCD).

Nota : quando nenhuma trilha tiver sido gravada em outras línguas, não terá efeito pressionar este botão.

ASSISTINDO À CENA DE UM ÂNGULO DIFERENTE.

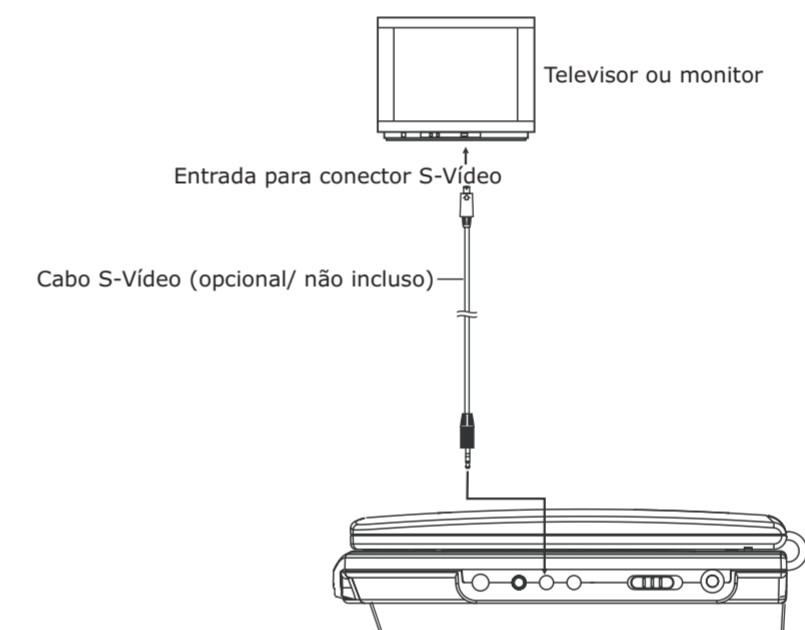
Alguns DVDs poderão conter cenas que foram filmadas simultaneamente de múltiplos ângulos. Para estes discos, a mesma cena poderá ser assistida de ângulos diferentes usando o botão ANGLE.

Pressionar o botão ANGLE durante a leitura fará com que o número do ângulo sendo executado seja exibido na tela e mudado para um ângulo diferente.

Se cenas não foram gravadas no disco a partir de ângulos diferentes, não terá efeito pressionar este botão .

CONEXÕES A OUTROS EQUIPAMENTOS

CONECTANDO A UM TELEVISOR OU MONITOR COM ENTRADA S-VÍDEO



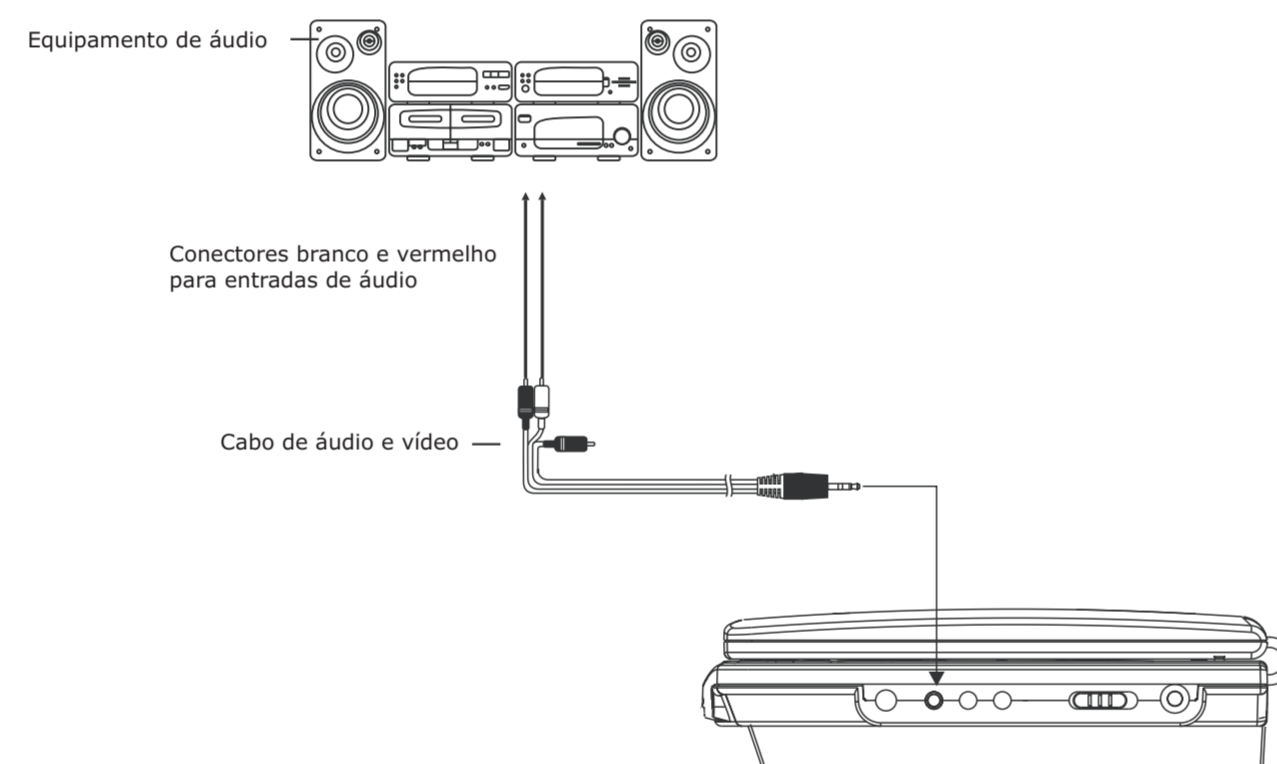
Conectores de Saída S-Vídeo

O conector de saída para S-Vídeo separa os sinais de cor (C) e luminosidade (L) antes de transmiti-los para o televisor para obter uma imagem mais definida.

Usar um cabo para S-Vídeo (não incluso) quando conectar o aparelho a um televisor equipado com um conector de entrada para S-Vídeo para alcançar a melhor definição de imagem possível.

CONEXÕES A OUTROS EQUIPAMENTOS

CONECTANDO A UM EQUIPAMENTO DE ÁUDIO



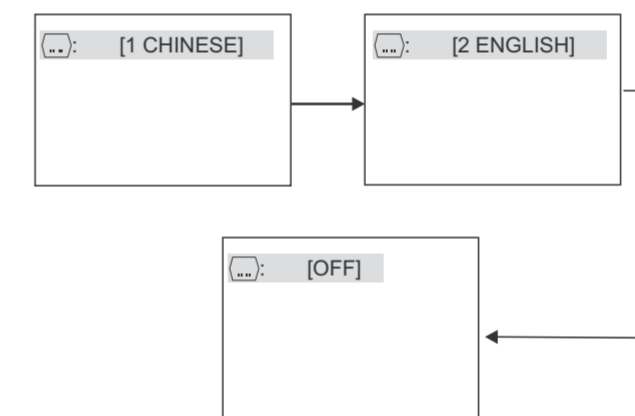
20

UTILIZANDO OS RECURSOS DO DVD

ALTERANDO O IDIOMA DAS LEGENDAS (PARA DISCOS DVD).

1. Pressionar o botão SUBTITLE durante a leitura, o idioma irá mudar.
2. Pressionar continuamente o botão SUBTITLE até obter o idioma desejado.

Nota: Esta função só funcionará em discos onde legendas em vários idiomas estejam gravadas, caso contrário não terá efeito pressionar este botão.



LEITURA ZOOM.

Esta função permite usufruir de uma imagem em movimento ou estática.

Ao pressionar o botão ZOOM durante a leitura, a tela mostrará :

Pressionar os botões de NAVEGAÇÃO para deslizar através da imagem ampliada.

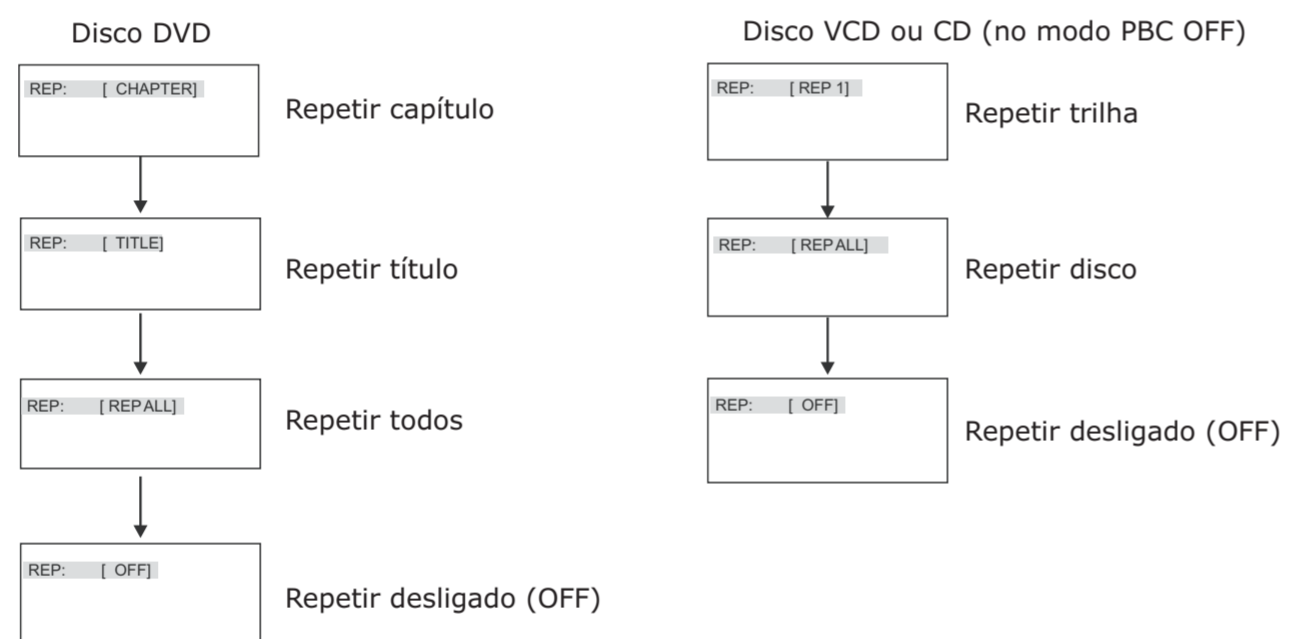


29

UTILIZANDO OS RECURSOS DO DVD

LEITURA REPETIDA.

Pressionando o botão REPEAT 1/ALL, o aparelho irá repetir a leitura de um capítulo (para discos DVD) ou de uma trilha (para discos VCD/CD).



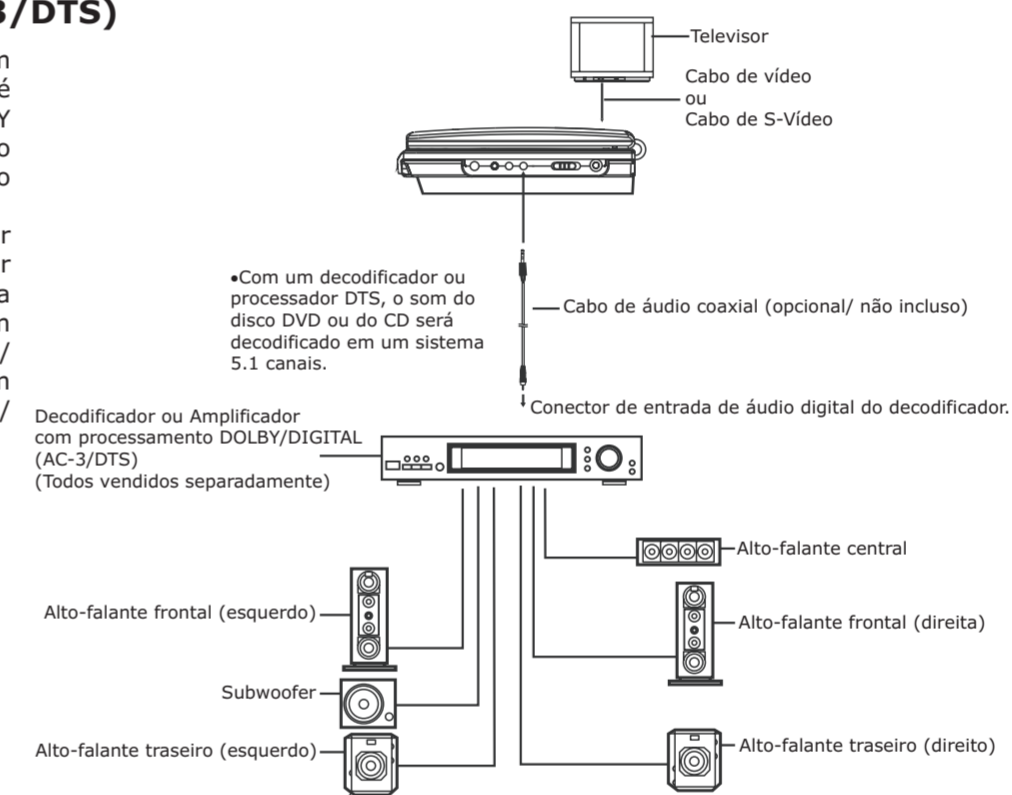
28

CONEXÕES A OUTROS EQUIPAMENTOS

CONECTANDO A UM DECODIFICADOR COM PROCESSAMENTO DOLBY DIGITAL (AC3/DTS)

Quando um DVD gravado em DOLBY DIGITAL/DTS é reproduzido, o sinal DOLBY DIGITAL/DTS é enviado para o conector coaxial de saída do aparelho.

Quando o aparelho estiver conectado a um decodificador DOLBY DIGITAL/DTS, há uma qualidade de som de cinema [Um cabo coaxial de áudio (opcional/não incluso) é exigido quando um decodificador DOLBY DIGITAL / DTS for utilizado].

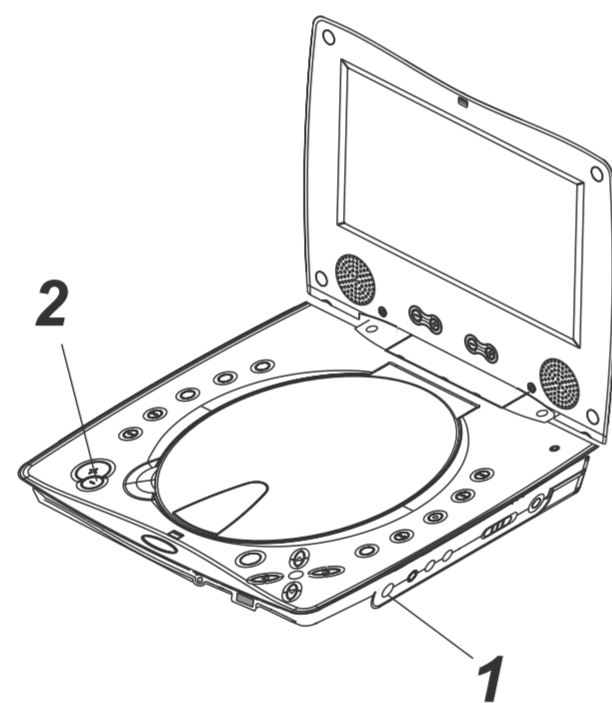


21

CONEXÕES A OUTROS EQUIPAMENTOS

CONECTANDO FONES DE OUVIDO

- Antes de conectar os fones de ouvido, diminuir o volume do aparelho;
- Conectar os fones à saída para fones de ouvido (indicação 1);
- Ajustar o volume para o nível desejado (indicação 2).

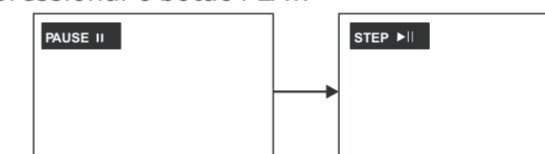


22

UTILIZANDO OS RECURSOS DO DVD

LEITURA COM PAUSA OU QUADRO A QUADRO.

Durante a leitura do disco, cada vez que for pressionado o botão PAUSE/STEP >> o aparelho entrará em pausa, e exibirá um único quadro (cena) de cada vez. Para retomar a leitura normal pressionar o botão PLAY.



LEITURA EM CÂMERA LENTA (PARA DVD E VCD)

Utilizando o controle remoto, pressionar o botão SLOW durante a leitura. O disco será reproduzido na metade (1/2) da velocidade normal de leitura. Cada vez que este botão for pressionado a velocidade é reduzida.

Pressionar o botão PLAY para retomar a leitura em velocidade normal.



27

REPRODUZINDO UM DISCO

VISUALIZAÇÃO EM UM TELEVISOR

1. Ligar o televisor e selecionar a opção Vídeo como modalidade de entrada (input);
2. Ligar o sistema estéreo, se o aparelho estiver ligado a um equipamento deste tipo;
3. Seguir os passos anteriores, conforme explicativo no item anterior "Visualização na Tela LCD".

UTILIZANDO OS RECURSOS DO DVD

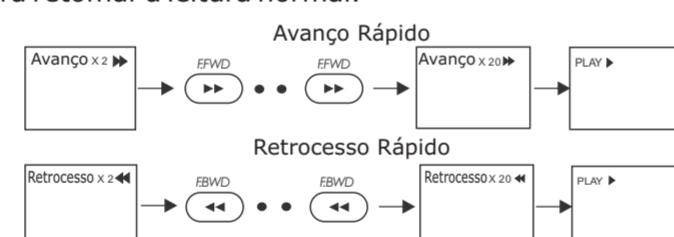
SALTAR UM CAPÍTULO OU TRILHA.

1. Para frente.
Pressionar o botão NEXT >> durante a leitura para avançar para o próximo capítulo do DVD ou trilha do CD/VídeoCD .
2. Para trás.
Pressionar o botão PREV << durante a leitura para voltar para o capítulo anterior do DVD ou trilha do CD/VídeoCD .



AVANÇO E RETROCESSO RÁPIDO.

Durante a leitura, pressionar os botões F.FWD ou F.BWD para avançar ou retroceder a leitura do disco. Pressionar o botão PLAY para retomar a leitura normal.



26

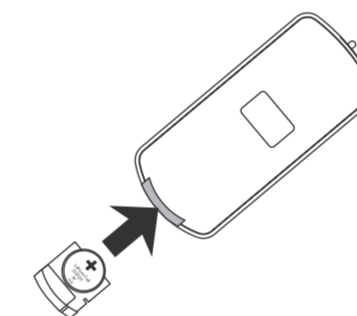
PREPARAÇÃO DA UNIDADE DE CONTROLE REMOTO

INSTALAÇÃO DA PILHA

Inserir a pilha observando as polaridades corretas (+) e (-) (ver figura abaixo).

DURAÇÃO DA PILHA

A duração da pilha varia conforme a utilização do controle remoto. Se o controle remoto deixar de funcionar, substituir a pilha por uma nova. Usar uma pilha do tipo CR2025.

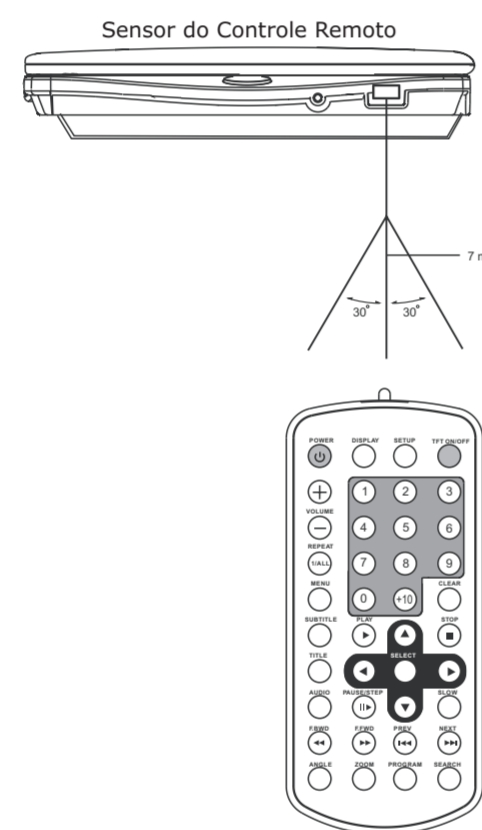


Atenção:

- Não tentar recarregar, abrir, induzir curto-circuito, aquecer ou jogar as pilhas no fogo.
- Não deixar cair, pisar ou provocar quedas no controle remoto. Isto poderá danificar seus componentes e gerar mau funcionamento.
- Se a unidade de controle remoto não for utilizada por um longo período, retirar a pilha. Caso contrário, poderá haver vazamento e acarretar mau funcionamento e até queimaduras ao usuário, caso haja contato com o líquido.
- Se o líquido da pilha entrar em contato com alguma parte do corpo, lavá-lo totalmente com água.
- Não jogar no lixo comum as pilhas quando estiverem esgotadas. Procurar os órgãos responsáveis da cidade ou região.

23

PREPARAÇÃO DA UNIDADE DE CONTROLE REMOTO



ALCANCE DE OPERAÇÃO DO CONTROLE REMOTO

Apontar a unidade de controle remoto de uma distância não superior a 07 metros do sensor do aparelho e em um ângulo não superior a 60° em relação à parte frontal do aparelho. A distância de operação poderá variar em função da luminosidade do ambiente.

Nota:

- Não apontar luzes brilhantes para o sensor de controle remoto do aparelho.
- Não colocar objetos entre a unidade de controle remoto e o sensor do aparelho.
- Não usar este controle remoto quando estiver usando um controle remoto de outro aparelho.

24

REPRODUZINDO UM DISCO

VISUALIZAÇÃO NA TELA LCD

1. Conectar o cordão elétrico na tomada de parede;
2. Ligar o botão ON/ OFF na posição ON (ligado);
3. Pressionar o botão LOCK (abertura) para abrir a tela LCD;
4. Pressionar o botão OPEN para abrir a tampa do compartimento de disco;
5. Colocar o disco no compartimento. Segurar o disco pelas bordas sem tocar suas superfícies e colocá-lo com a face impressa para cima;
6. Fechar a tampa do compartimento de disco. Depois de fechar a tampa, a leitura começa e o aparelho inicia imediatamente a leitura do disco.
7. Quando um MENU aparecer na tela, mover os botões de navegação ou pressionar os botões numéricos para selecionar ao número da trilha preferida, em seguida pressionar o botão SELECT/ENTER para confirmar.
8. Quando o MENU continuar em outra tela, pressionar o botão NEXT para ver a próxima tela, ou pressionar o botão PREV para ver a tela anterior.
NOTA: Devido às diferenças de concepção de alguns softwares, o botão NEXT SKIP nem sempre poderá funcionar.
9. Para parar a leitura e voltar à tela MENU, pressionar o botão TITLE ou o botão MENU (o botão que deverá ser usado depende do tipo de disco utilizado).
10. Para interromper a leitura, pressionar o botão STOP.

Nota:

Quando a operação é interrompida, o aparelho grava o ponto onde o STOP foi pressionado (função RESUME). Pressionar novamente PLAY e a leitura será retomada a partir deste ponto. Quando a bandeja for aberta ou o botão STOP pressionado uma segunda vez, a função RESUME será apagada.

25