

PARABÉNS PELA ESCOLHA DE MAIS UM PRODUTO DE NOSSA LINHA!

Para garantir o melhor desempenho de seu produto, o usuário deve ler atentamente as instruções a seguir. Recomenda-se não jogar fora este Manual de Instruções. Ele deve ser guardado para eventuais consultas.

O APARELHO DESTINA-SE SOMENTE PARA USO DOMÉSTICO



ATENÇÃO

É comum que aparelhos elétricos novos liberem uma leve fumaça ou gases durante as primeiras vezes em que eles forem utilizados. Isso acontece em virtude do aquecimento dos materiais e dos componentes usados na manufatura do aparelho. É normal e não indica a existência de defeitos no aparelho.

Para ter acesso ao manual digital (em PDF) entre em contato com o nosso SAC em horário comercial (47) 3431-0300

MANUAL DE INSTRUÇÕES UNIFICADO

PA59FT
PA59QT
PA512QT
PAC1200TFM12
PA59500FA1

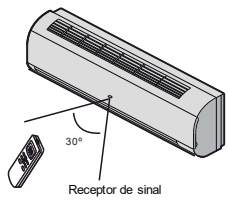


NOTA: Alguns aparelhos possuem 2 botões na parte interna. Deve-se utilizar apenas o botão de Emergência.

- Use duas baterias de tamanho AAA (1.5 volt).
- Não utilize baterias recarregáveis.
- Substitua as baterias por novas do mesmo tipo quando as luzes do display ficarem fracas.
- Retirar as pilhas do controle remoto caso o usuário não for utilizar por um longo período de tempo.

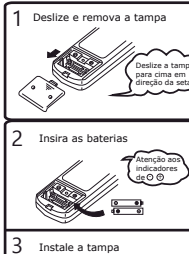
Utilizando o controle remoto

Para operar o condicionador de ar, aponte o controle remoto ao receptor do sinal. O controle remoto operará numa distância de até 7 metros e deve ser utilizado em uma abertura de 30°, quando está apontando ao receptor do sinal da unidade interior. Obs.: Esta distância pode ser alterada de acordo com o ângulo de direção entre emissor e receptor.



Como inserir as baterias

- 1) Remova a tampa da bateria de acordo com a direção de seta.
- 2) Insira novas baterias e assegure-se de que as polaridades de (+) e (-) estão colocadas corretamente.
- 3) Recoloque a tampa e deslize-a para a posição original.



INSTRUÇÕES DE OPERAÇÃO

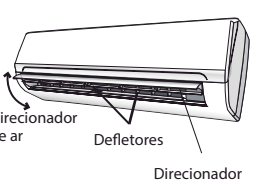
Este aparelho foi projetado para proporcionar condições climáticas confortáveis para o usuário. Pode resfriar e desumidificar (ou aquecer em modelos com modo Aquecimento) o ar de uma forma totalmente automática. O ar é puxado pelo ventilador, entrando pela grade do painel frontal e passando através do filtro, onde são retidas as impurezas. Depois é transportado, através pelo evaporador, resfriado e desumidificado ou então aquecido, pelo mesmo processo.

ACIONAMENTO DO OSCILAR

O fluxo de saída de ar é distribuído uniformemente pelo ambiente. O botão OSCILAR ativa o direcionador, fazendo com que o fluxo de ar seja direcionado alternativamente de cima para baixo, ou fixado em uma posição preferencial. Os defletores podem ser posicionados manualmente e colocados sob as abas. Eles permitem direcionar o fluxo de ar para a direita ou para a esquerda. Esse ajuste deve ser feito com o aparelho desligado.

CUIDADO: Nunca abri o direcionador manualmente, o mecanismo de ativação pode ser seriamente danificado.

PERIGO: Nunca coloque a mão ou objetos na saída de ar das unidades! Essas unidades contêm um ventilador que gira em alta velocidade.



INSTRUÇÕES DE INSTALAÇÃO

ATENÇÃO: A garantia do produto se dá conforme especificado no certificado de garantia e pode ser suspensa caso a instalação não seja feita por pessoal do serviço Autorizado. Antes de instalar, mantenha a unidade externa em posição vertical (normal de uso) por 24 horas. Verificar compatibilidade da capacidade térmica do produto com o ambiente a ser climatizado. A instalação do condicionador de ar é de responsabilidade do consumidor.

UNIDADE INTERNA

- Instalar a unidade interna em uma parede que suporte o aparelho e não esteja sujeita a vibrações.
- A entrada e a saída de ar não devem estar obstruídas, o ar deve ser capaz de circular em todo o ambiente.
- Não instalar a unidade perto a uma fonte de calor, vapor ou gás inflamável.
- Não instalar a unidade onde a mesma fique exposta a luz solar.
- Instalar a unidade próximo a um ponto de ligação e com disjuntor próprio.
- Instalar a unidade onde seja fácil drenar a água condensada.
- Instalar a unidade onde a conexão entre a unidade interna e externa seja fácil e possível.
- Instalar a unidade interna onde o filtro pode ser facilmente alcançado.
- Verifique que o produto esteja operando regularmente e tendo os espaços necessários como mostrado na figura ao lado.
- Instale a unidade interna e mantenha o controle remoto, a pelo menos 1 metro do televisor, rádio, lâmpadas fluorescentes, etc. (pode ocorrer interferência).
- Mantenha a distância necessária do teto e da parede, segundo o esquema de instalação.

INSTALAÇÃO DA UNIDADE INTERNA

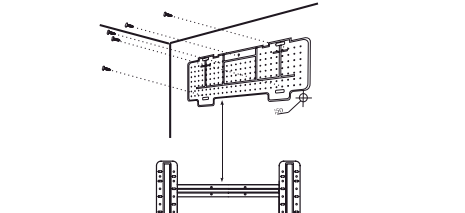
Instale a unidade interior no ambiente em que irá ser climatizado, evitando a instalação em corredores e próximos de movimentação de pessoas. Instale a unidade interior, a uma altura de pelo menos 2,5 m a partir do solo.

INSTALAÇÃO DA PLACA DE MONTAGEM

-Encontre um local para instalar a placa de montagem de acordo com a localização da unidade interna e a direção dos tubos para a unidade externa.

-Monte um revestimento no furo da parede para manter a parede limpa e em perfeitas condições, assim como provar a isolamento térmica necessária ao ambiente.

NOTA: O modelo da sua placa de montagem pode ser diferente das apresentadas nas imagens, mas o método de instalação é o mesmo.



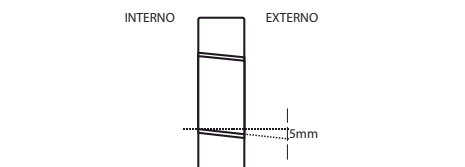
PERFURAÇÃO DA PAREDE PARA PASSAGEM DOS TUBOS

-Encontre uma posição do furo para os tubos de acordo com a localização da placa de montagem.

-Faça um furo na parede com o diâmetro necessário para passagem das conexões.

O furo deve ficar ligeiramente inclinado para baixo e para fora (conforme a figura abaixo).

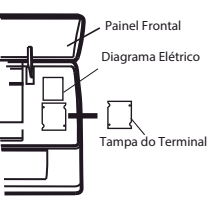
-Monte um revestimento no furo da parede para manter a parede limpa e em perfeitas condições, assim como provar a isolamento térmica necessária ao ambiente.



CONEXÃO ELÉTRICA

- Levante o painel frontal.
- Tire a tampa do terminal como indicado na figura (removendo parafusos ou desprendendo os ganchos).
- Para as conexões elétricas, consulte o diagrama do circuito.
- Conecte os fios do cabo aos terminais de acordo com a numeração indicada. Use fio adequado para a entrada de energia elétrica (ver informações na placa de identificação da unidade).
- O cabo de conexão das unidades interiores e exteriores devem ser adequadas para uso ao ar livre.
- É de extrema importância a ligação de terra eficiente. O não uso do aterramento correto pode acarretar em danos e riscos de choque elétrico ao consumidor, assim como a suspensão da garantia em caso de defeitos (em caso de dúvidas, consulte um eletricitista qualificado).
- Se o cabo de alimentação estiver danificado, ele deve ser substituído somente pela Assistência Técnica autorizada.
- Volte a parafusar a tampa do terminal ou encaixar a tampa de acesso da entrada do painel e retorne o painel frontal a posição original.

NOTA: As ligações elétricas devem seguir a descrição informada pelo fabricante, descrita neste manual.



PRECAUÇÕES DE SEGURANÇA

ATENÇÃO: Verifique se a tensão da rede elétrica é a mesma indicada na etiqueta de tensão do produto. Se não, danos sérios podem ocorrer ao aparelho ou ocorrer um incêndio.

- É obrigatório a instalação de um disjuntor exclusivo no circuito de alimentação do condicionador de ar.
- Verificar o nível de corrente elétrica informada na etiqueta do aparelho e consultar um eletricitista para especificar o disjuntor a ser utilizado.
- Não desligar o disjuntor durante o funcionamento do aparelho. Isso pode causar danos ao aparelho e risco de incêndio devido à falha. Utilizar o controle remoto.
- Não entrelace, puxe ou pressione o cordão elétrico, porque danificará o mesmo, podendo causar choque elétrico ou incêndio.
- Este aparelho não deve ser usado por pessoas (inclusive crianças) com capacidades físicas, mentais ou sensoriais reduzidas ou pouca experiência e conhecimento, a menos que sejam supervisionadas ou instruídas sobre o uso do aparelho por uma pessoa responsável por sua segurança.
- Recomenda-se que as crianças sejam vigiadas para assegurar que elas não estejam brincando com o aparelho.
- Nunca insira objetos na unidade exterior quando o mesmo estiver em funcionamento, isto poderá causar ferimentos.
- É prejudicial à sua saúde posicionar-se na saída de ar frio por um longo tempo. É aconselhável deixar o fluxo de ar circular na sala inteira.
- Desligue o aparelho e retire o plugue da tomada elétrica (ou desligue o disjuntor) se ouvir ruídos, se sentir odores estranhos ou se notar fumaça no aparelho.
- Sempre que necessário, chame ou solicite a visita de assistência técnica autorizada para verificar problemas no seu equipamento.
- Não tocar o botão de operação com as mãos molhadas.

-Não ondar o fluxo de ar em direção ao fogão a gás e/ou micro-ondas.

TIMER

TIMER ON: Permite ligar o condicionador de ar de modo automático. Com o aparelho ligado, configure os parâmetros desejados (temperatura, modo de operação) e desligue o aparelho. Configure o tempo necessário para ligar pressionando sucessivamente o botão TIMER (é possível alterar as horas de 1 em 1 hora).

NOTA: Os horários apresentados no display do controle remoto, são horas correntes a partir do horário em que o aparelho foi desligado e não o horário que o ar condicionado irá ligar. Exemplo: Configurações realizadas às 14:00 horas e Timer ON selecionado em 02:00 horas, o aparelho irá ligar às 16:00 horas. Para cancelar a ação, pressione o botão sucessivamente até que o controle apresente 24:00, em seguida, pressione novamente e o modo será cancelado.

TIMER OFF: Permite desligar o condicionador de ar de modo automático. Com o aparelho ligado, configure os parâmetros desejados (temperatura, modo de operação). Configure o tempo necessário para desligar pressionando sucessivamente o botão TIMER (é possível alterar as horas de 1 em 1 hora).

NOTA: Os horários apresentados no display do controle remoto, são horas correntes e não o horário que o ar condicionado irá desligar. Exemplo: Configurações realizadas às 14:00 horas e Timer OFF selecionado em 02:00 horas, o aparelho irá desligar às 16:00 horas. Para cancelar a ação, pressione o botão sucessivamente até que o controle apresente 24:00, em seguida, pressione novamente e o modo será cancelado.

MODO SILENCIOSO

Esta função permite reduzir o ruído da unidade interna deixando o ambiente mais silencioso.

- Não coloque nenhum objeto sobre a unidade exterior.
- O usuário deve ser responsável por executar o correto aterramento do aparelho de acordo com os códigos ou normas locais e por um técnico qualificado, podendo ser fixado no piso ou na parede utilizando suporte de fixação adequada.
- Não introduza suas mãos ou dedos, nem coloque objetos dentro da grade de descarga de ar na unidade externa, pois o ventilador gira em velocidades muito altas e pode causar sérios danos pessoais.

NOTAS: Para inovação e melhoramento, os produtos a seguir são passíveis de serem modificados sem aviso prévio. O condicionador de ar não é um brinquedo. Por favor, mantenha-o fora do alcance das crianças. Não beba água proveniente do condicionador de ar, pois pode estar contaminada. Não desixe o cabo elétrico próximo a fontes de calor ou produtos inflamáveis, como gasolina, álcool, solventes, etc. Não desmonte ou modifique as características do condicionador de ar. Tenha cuidado ao desmontar e instalar o aparelho, pois pode haver cantos afiados que podem causar ferimentos.

UNIDADE EXTERNA 9k ao 12k

11. Saída de ar;
12. Capa;
13. Etiqueta de classificação e Etiqueta de Risco de Incêndio;
14. Válvula de gás;
15. Válvula do líquido.

NOTA: As figuras a seguir apenas descrevem um diagrama geral do aparelho, podendo não corresponder com o aparelho adquirido.

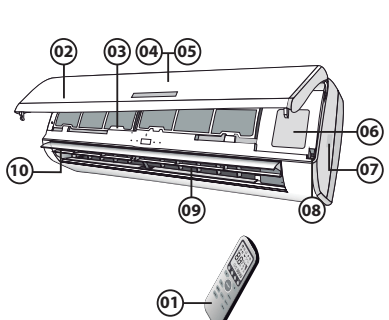
COMPONENTES

UNIDADE INTERNA

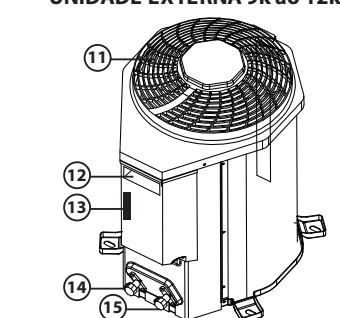
01. Controle remoto;
02. Painel Frontal;
03. Filtro de Ar;
04. LED Display;
05. Receptor do controle remoto;
06. Capa protetora dos terminais;
07. Etiqueta de classificação e tensão;
08. Botão de emergência;
09. Defletores;
10. Direcionador de ar;

UNIDADE EXTERNA 9k ao 12k

11. Saída de ar;
12. Capa;
13. Etiqueta de classificação e Etiqueta de Risco de Incêndio;
14. Válvula de gás;
15. Válvula do líquido.



UNIDADE EXTERNA 9k ao 12k



02

selecionada no produto, este irá atuar com a função Aquecimento ou Ventilador (caso o produto não tenha suporte à função Aquecimento). Se a temperatura ambiente estiver maior que a temperatura selecionada, o modo Resfriar será utilizado.

Temperatura Ambiente > Temperatura Escolhida	RESFRIAR
Temperatura Ambiente = Temperatura Escolhida	AQUECER (para modelos com aquecimento) VENTILAR (para modelos apenas de resfriamento)

MODO DORMIR

A função DORMIR ajusta automaticamente a temperatura do ambiente, fazendo com que o mesmo fique mais confortável durante a noite de sono. Para ativar esta função, pressione DORMIR até aparecer no display do controle remoto o símbolo representante da indicação DORMIR informando que esta função está ativada. No modo de ESFRIAR ou DESUM, a temperatura configurada no aparelho elevará automaticamente 1°C a cada 1 hora de funcionamento. Já no modo AQUECER a temperatura configurada é gradativamente reduzida em 2°C durante as primeiras 2 horas de funcionamento. Após 10 horas de funcionamento no modo DORMIR o aparelho desliga automaticamente.

NOTA: O display da unidade interna indicará a temperatura ajustada automaticamente para este ciclo, não permitindo que o usuário ajuste a velocidade de ventilação e a temperatura.

MODO AUTOMÁTICO

Para ativar a função AUTO, pressione a tecla MODO até aparecer o símbolo no display do controle remoto. Em seguida, selecione a temperatura desejada. O ar condicionado irá aquecer-se, alternando entre modos de Resfriar, Aquecer e Ventilador, para atingir a temperatura escolhida (TE).

Caso a temperatura ambiente (TA) esteja abaixo da temperatura

NOTA: A função é ativada somente no modo Resfriar e Aquecer.

MODOS ADICIONAIS

DISPLAY: Quando pressionada a tecla DISPLAY no controle remoto, o display do produto acende ou apaga.

-Para entrar no modo WIFI deve-se pressionar 6 vezes.

LIMPEZA E MANUTENÇÃO

Limpeza do Painel Frontal

1. Sempre desligar o aparelho utilizando o controle remoto antes de retirar o plugue da tomada elétrica (ou desligar o disjuntor).
2. Puxe para fora através das laterais para levantar o painel frontal.
3. Use água morna (abaixo de 40°C) para limpar se o dispositivo estiver muito sujo.
4. Nunca use substâncias corrosivas como gasolina ou pó de polimento para limpar o dispositivo.
5. Nunca espalhe água sobre a unidade interior.
6. Feche o painel frontal pressionando pela frente e laterais.

Limpeza do filtro ar

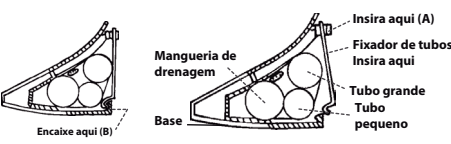


Limpe os filtros de ar a cada 2 semanas, ou mais, se necessário. O filtro anti-vírus* deve ser trocado a cada 3 meses.

Se existir uma grande quantidade de poeira, limpe-o com água morna e detergente neutro. Após a limpeza, deixe secar na sombra.

07

- A - Introduza o fixador de tubos na ranhura.
- B - Pressione para encaixar o fixador de tubos à base.



UNIDADE EXTERNA

- Não instalar a unidade externa perto de fonte de calor, vapor ou gás inflamável.
- Não instalar a unidade em lugares de muito vento. Instalar a unidade em local limpo e protegido da chuva.
- Não instalar a unidade onde há passagem de pessoas. Escolha um lugar aonde o barulho da saída de ar não incomode seus vizinhos.
- Evite instalar a unidade onde fique diretamente exposta a luz solar (se necessário utilize de uma proteção que não atrapalhe o fluxo de ar).
- Deixe os espaços necessários conforme mostrados na figura para que o ar circule livremente.
- Instale a unidade externa em lugar seguro e sólido, a base deve estar fixa, deixando a unidade externa bem nivelada e apoiada.
- Se a unidade externa estiver sujeita a vibrações, coloque juntas de borrachas junto ao pé da unidade.
- Caso necessite fixar na parede, utilize acessórios apropriados para este tipo de instalação, respeitando as distâncias recomendadas.
- Instalar de uma forma que a descarga de ar de uma unidade não seja a tomada de ar de outra unidade, evitando assim um possível curto circuito de ar.

CONTROLE REMOTO

1. **Display de Operações:** Exibe as operações selecionadas.
2. **Botão MODO:** Usado para selecionar o tipo do modo de operação: Auto, Resfriar, Desumidificar, Ventilador e Aquecer*.
3. **Botão On/Off:** Usado para iniciar ou parar a operação.
4. **Botão VELOCIDADE:** Usado para selecionar a velocidade do ventilador interior: Baixa - Média - Alta - Automática (Auto).
5. **Botão TEMP + e -:** Usado para aumentar ou diminuir a temperatura.
6. **Botão DORMIR:** Usado para configurar ou cancelar a operação do modo de dormir.
7. **Botão OSCILAR:** Usado para ativar a movimentação automática do direcionador de ar.
8. **Botão TIMER:** Usado para selecionar a operação de TIMER e ajustar o tempo.
9. **Botão SILENCIO:** Usado para reduzir ruído da unidade interna.
10. **Botões TEMPO / HOUR / MIN.:** Função indisponível.
11. **Botão DISPLAY:** Acende e apaga o display da unidade interna e ativa a função Wifi (pressionar 6 vezes)*.
12. **Botão TURBO:** Usado para configurar o TURBO.
13. **CANCELAR:** Função indisponível.

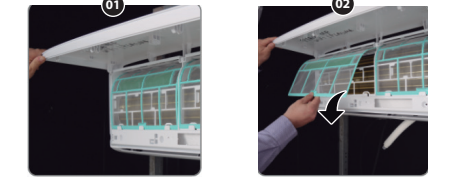
AUTO-REINICIAR: O aparelho está pré-configurado com a função de auto-reiniciar "ativada" pelo Fabricante. A função auto-reiniciar, permite que o condicionador de ar mantenha as configurações selecionadas e reinicie a operação automaticamente após uma queda de tensão.

BOTÃO DE EMERGÊNCIA: Caso não encontre o controle remoto para executar as funções, siga o procedimento abaixo para utilizar o botão de emergência do condicionador de ar.

1. Com o condicionador de ar desligado, pressionar o botão de Emergência (Liga/Desliga - ON/OFF) uma vez (irá ouvir um "sinal sonoro") e o condicionador de ar irá trabalhar em função automática (AUTO). Para desligar o aparelho basta pressionar novamente o botão (um único "sinal sonoro" longo).
2. Com o condicionador de ar desligado, pressionar o botão duas vezes (dois "sinais sonoros"), a unidade irá funcionar em função AQUECIMENTO. Para desligar o aparelho, basta pressionar novamente o botão (um único "sinal sonoro" longo). Após 30 minutos de operação na função escolhida, o condicionador de ar automaticamente começará a trabalhar no modo AUTOMÁTICO. A função AUTOMÁTICO é descrita nas próximas páginas.

03

1. Desligue o aparelho, retire o cabo de alimentação da tomada e abra o painel frontal pelas laterais;
2. Remova os filtros de ar da unidade;



3. Limpe os filtros com um aspirador;

4. Instale os filtros de ar.

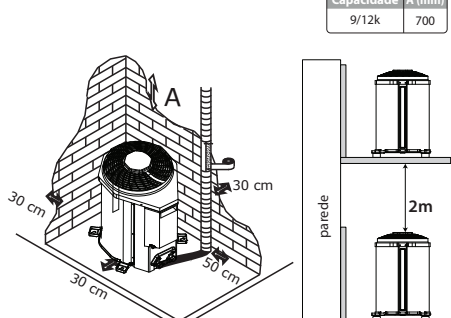
NOTA: As figuras a seguir mostram um aparelho genérico, podendo não corresponder com o aparelho adquirido.

SISTEMA DE PROTEÇÃO

Condição de operação O dispositivo de proteção pode desligar o aparelho nos seguintes casos:

Aquecer	Temperatura do ar exterior é mais de 24°C Temperatura do ar exterior é menos de -7°C
Resfriar	Temperatura do ar exterior é mais de +43°C

Modelos 9k e 12k



INSTALAÇÃO UNIDADE EXTERNA

- A unidade externa deverá ser instalada em uma superfície sólida e fixada com segurança.
- Caso necessite fixar na parede, utilize os suportes de fixação adequados e seguros, respeitando as distâncias mínimas.
- O procedimento a seguir deve ser observado antes da conexão dos tubos e cabos: decidir qual é a melhor posição e deixar o espaço suficiente para ser capaz de realizar operações de manutenção. Fixar o suporte utilizando parafusos que são adequados.
- Use uma quantidade maior de buchas do que normalmente é necessário para o peso. O aparelho deve suportar vibrações durante a operação, permanecendo presos na mesma posição durante anos, assegure que os parafusos não soltem.

LIMPEZA DO SISTEMA (VÁCUO)

- Desaperte e remova a tampa da válvula de serviço (situada na válvula de 3 vias)
- Conecte a mangueira (de baixa pressão) do conjunto manifold na válvula de serviço. Observação: Conecte a extremidade da mangueira que possui o pino acionador do ventill da válvula de serviço.
- Ligue a bomba de vácuo.
- Desaperte a porca-flange do tubo menor (conectado na válvula de 2 vias) e verifique se há sucção na extremidade do tubo (sucção feita pela bomba de vácuo).
- Obs.: Se não houver sucção: verifique o conjunto manifold (mangueira

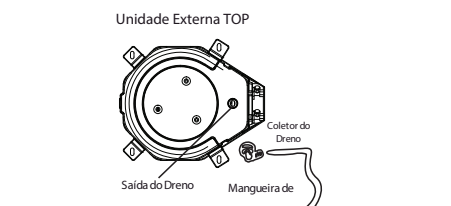
13

UNIDADE EXTERNA - DRENO DA ÁGUA

-Instalar coletor de drenagem e mangueira de drenagem (só para modelo com aquecimento). A unidade externa libera água quando esta opera no modo de aquecimento. Para proteger o ambiente, instale um coletor de drenagem e uma mangueira de drenagem para liberar a água condensada.

-Só instale o coletor de drenagem ao chassis da unidade exterior, conectando-as através de uma mangueira de drenagem, a figura abaixo indica a saída de drenagem da unidade externa.

Unidades Externas Visão inferior



LIMPEZA DO SISTEMA (VÁCUO)

- Desaperte e remova a tampa da válvula de serviço (situada na válvula de 3 vias)
- Conecte a mangueira (de baixa pressão) do conjunto manifold na válvula de serviço. Observação: Conecte a extremidade da mangueira que possui o pino acionador do ventill da válvula de serviço.
- Ligue a bomba de vácuo.
- Desaperte a porca-flange do tubo menor (conectado na válvula de 2 vias) e verifique se há sucção na extremidade do tubo (sucção feita pela bomba de vácuo).
- Obs.: Se não houver sucção: verifique o conjunto manifold (mangueira

13

09

11

12

10

