

ESTE DESENHO É PROPRIEDADE EXCLUSIVA  
DA BRITÂNIA ELETRDOMÉSTICOS LTDA. E NÃO  
PODERÁ SER UTILIZADO POR TERCEIROS

N°	MODIFICAÇÃO	VISTO	REG.	MDE.	POR	DATA
0	Arquivo Liberado	-	-	040-07	New Parts	15-02-2007
1	Revisão Linguística + Funcional + MKT	-	-	220-07	Edson	26-10-2007

02/07 072428 267-05/00 REV.1

**BRITÂNIA**



**Tosta Pane 6**  
TORRADEIRA

MANUAL DE INSTRUÇÕES

SOMENTE PARA USO DOMÉSTICO

www.britania.com.br  
sac@britania.com.br

ATENDIMENTO AO CONSUMIDOR **0800-417644**

PROJ.		DATA		MATERIAL	QUANTIDADE	
DES.	New Parts	DATA	15-02-2007	TRATAMENTO	TOL. N° ESPECIF.	ESCALA
VERIF.	Cláudio	DATA	15-02-2007			SEM ESCALA
APROV.	Dante	DATA	15-02-2007	PRODUTO	ESTRUTURA	FOLHA
				Torradeira Tosta Pane 6	072429	1/1
<b>BRITÂNIA</b>				TÍTULO	NÚMERO	REV.
				Folheto de Instrução / User Manual	267-05/00	1

## INTRODUÇÃO

Parabéns pela escolha da *Torradeira Tosta Pane 6 Britânia*.

Para garantir o melhor desempenho de seu produto, **ler atentamente as instruções a seguir. Recomenda-se não jogar fora este Manual de Instruções**, guardá-lo para eventuais consultas.

**NOTA:** É comum que aparelhos elétricos novos liberem uma leve fumaça ou gases durante as primeiras vezes em que eles forem utilizados. Isso acontece devido ao aquecimento dos materiais e componentes usados na manufatura do aparelho. É normal e não indica a existência de defeitos no aparelho.

## MEDIDAS DE SEGURANÇA IMPORTANTES

- Ler atentamente estas instruções.
- Certificar-se de que a tensão da rede elétrica corresponde à tensão declarada na etiqueta do produto.
- Não utilizar o aparelho se apresentar algum dano no cordão elétrico (10), no plugue (11) ou em outros componentes. Para substituir qualquer peça danificada, procurar a *Assistência Técnica Autorizada Britânia*.
- Durante o funcionamento, a *Torradeira Tosta Pane 6 Britânia* atinge altas temperaturas, por isso, não tocar a pele nem o cabelo nas partes aquecidas do aparelho para se evitarem queimaduras.
- Nunca tocar as partes metálicas da torradeira com facas, anéis nem pegadores de metal enquanto o aparelho estiver ligado.
- Não inserir nenhum objeto em nenhuma abertura do aparelho.
- Nunca bloquear a saída de ar da base da torradeira
- O produto deve estar sempre desligado antes de ser conectado ou desconectado da tomada elétrica.
- Nunca desconectar puxando o plugue pelo cordão elétrico (10). Segurar com firmeza o plugue (11) e então puxar para desconectá-lo.
- Para se proteger contra choques elétricos, não mergulhar a torradeira, o cordão elétrico (10) nem o plugue (11) em água ou outro líquido.

01

## REMOÇÃO DE MIGALHAS

A torradeira inclui uma bandeja para remover as migalhas com mais facilidade. A bandeja deverá ser esvaziada ao menos uma vez por semana para evitar o acúmulo de migalhas e outros fragmentos criados durante o processo de torrefação.

## PARA RETIRAR A BANDEJA COLETORA DE MIGALHAS

Desconectar o cordão elétrico da tomada e deixar a torradeira esfriar. A bandeja coletora está situada no lado esquerdo do aparelho. Segurar pelo pegador e fazer deslizar para fora a bandeja coletora. Depois de esvaziar a bandeja, reinstalá-la antes de usar novamente a torradeira.

## ARMAZENAMENTO

Certificar-se de que a torradeira foi desconectada da tomada e está fria se ela não estiver sendo usada.

## DICAS PARA MELHOR UTILIZAR SUA TORRADEIRA

- As fatias secas e finas torram mais rápido que as fatias úmidas e grossas.
  - Se a torradeira começar a soltar fumaça, pressionar imediatamente o botão CANCELAR.
  - Nunca colocar na torradeira pedaços de pão enrolados em papel, com manteiga nem cobertos com glacê ou açúcar.
- NOTA:** A espessura máxima de uma fatia que a torradeira poderá comportar será de aproximadamente 1,50 cm. Levar em conta esta indicação se o usuário utilizar pão não-fatiado. Os pães muito grandes não deverão ser colocados na torradeira; fatiá-los antes de usar. Se a pessoa quiser forçar a entrada de pães muito grandes na torradeira, o mecanismo de destravamento do suporte para aquecimento ficará bloqueado e poderá provocar risco de incêndio.
- Nunca tentar retirar o pão que ficou preso na torradeira sem antes desconectar o plugue da tomada e deixar a torradeira esfriar.
  - Ao retirar o pão ou torrada, tomar cuidado para não danificar o mecanismo do suporte para aquecimento e as resistências.

06

### UTILIZANDO SUA TORRADEIRA

•A torradeira poderá ser utilizada com uma grande variedade de pães. Pão fresco e pão integral levam mais tempo para torrar, por isso uma graduação de temperatura mais elevada deverá ser escolhida para estes tipos de pães. Pães mais leves exigirão uma graduação menor. Sugerimos tentar várias graduações de temperatura, tentar primeiramente as graduações mais baixas e ir aumentando gradativamente o tempo até atingir a temperatura ideal que corresponda ao seu gosto.

•Certificar-se de que sua tomada esteja funcionando e conectar o cordão de alimentação. Em seguida ligar o aparelho.

•Colocar o pão nas aberturas da torradeira. Ajustar o controle de tempo na graduação desejada. Pressionar gentilmente a alavanca de acionamento para baixo até seu travamento. A lâmpada indicadora de funcionamento irá se acender e o pão começará a ser torrado. Se não houver energia elétrica na tomada de alimentação, a alavanca de acionamento não ficará travada.

•Quando o pão estiver torrado, o suporte para aquecimento e a alavanca irão subir e a torradeira irá se desligar. O pão poderá então ser retirado com segurança do aparelho.

•Se o usuário tiver torrado pequenas fatias, ele poderá retirá-las mais facilmente levantando manualmente a alavanca para sua posição mais elevada.

•A qualquer momento o ciclo de funcionamento da torradeira poderá ser interrompido se for pressionando o botão CANCELAR. A torrada será impulsionada para cima e a torradeira irá se desligar.

**NOTA:** Sempre usar o botão CANCELAR para interromper o funcionamento da torradeira. Nunca forçar a alavanca de acionamento para cima, pois poderá danificar o aparelho. Nunca tentar retirar o pão durante o funcionamento da torradeira. Pressionar primeiramente o botão CANCELAR.

### LIMPEZA DA TORRADEIRA

•Retirar o plugue da tomada. Se a torradeira estiver quente, esperar até que ela esfrie totalmente.

•Passar um tecido macio no gabinete do aparelho. Se necessário, um pano levemente umedecido (não molhado) poderá ser usado para limpar o corpo da torradeira.

•Não mergulhar nenhum componente deste aparelho em água nem em outro líquido para limpá-lo. Não usar na limpeza substâncias abrasivas ou tampões.

•Manter o aparelho fora do alcance de crianças, especialmente quando ele estiver em uso.

•Desconectar o plugue (11) da tomada elétrica quando o aparelho não estiver sendo usado ou antes de limpá-lo.

•Não deixar o cordão elétrico (10) pender das bordas de mesas ou de balcões nem tocar superfícies quentes.

•Como medida de segurança, o suporte para aquecimento não ficará bloqueado embaixo quando a torradeira estiver desconectada da tomada.

•Não cobrir a torradeira quando ela estiver em funcionamento ou quando estiver quente.

•Não colocar a *Torradeira Tosta Pane 6 Britânia* em cima ou perto de bocas de gás ou elétricas, nem sobre um fogão (forno) ligado.

•O pão poderá eventualmente queimar. Por esse motivo a torradeira não deverá ser usada perto ou embaixo de cortinas nem perto ou embaixo de outros materiais inflamáveis.

•Alimentos muito grandes, embalagem com papel alumínio e utensílios domésticos não deverão ser introduzidos no aparelho, já que eles poderão provocar incêndios ou choques elétricos.

•O uso de acessórios não recomendados pelo fabricante poderá provocar acidentes pessoais.

•Não usar a torradeira se a bandeja coletora de migalhas não estiver corretamente instalada.

•Não tentar retirar alimento quando o aparelho estiver em funcionamento.

•Não usar a *Torradeira Tosta Pane 6 Britânia* para fins que não aqueles especificados neste Manual.

•Este aparelho destina-se a uso doméstico. Não utilizá-lo ao ar livre.

•A torradeira não deverá, durante o funcionamento, ser deixada sem vigilância.

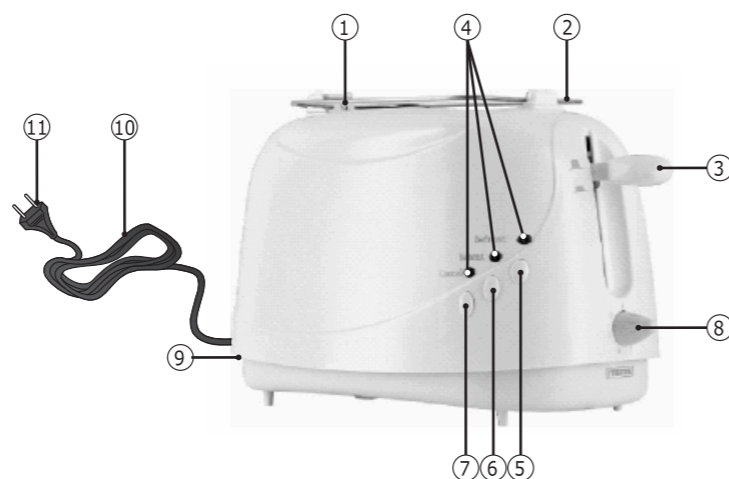
•Conservar este Manual de Instruções para futuras referências.

•Para não perder a garantia e evitar problemas técnicos, não tentar consertar o aparelho. Se necessário, levar à *Assistência Técnica Autorizada Britânia*.

•A nota fiscal e o certificado de garantia são documentos importantes e devem ser guardados para efeito de garantia.

## COMPONENTES

1. Presilha para o suporte para aquecimento
2. Suporte para aquecimento
3. Alavanca de acionamento
4. Lâmpadas indicadoras
5. Botão para descongelar
6. Botão para reaquecer
7. Botão para cancelar
8. Botão seletor de temperatura
9. Bandeja para migalhas
10. Cordão Elétrico
11. Plugue



03

## NOTAS PRELIMINARES

Desembalar cuidadosamente a torradeira. Conservar a embalagem para poder transportar o aparelho com segurança no futuro.

## ANTES DE USAR A TORRADEIRA

Certificar-se de que a voltagem de sua instalação elétrica (rede) seja igual à que vem marcada na etiqueta situada na base da torradeira.

Ler, por favor, todas as instruções contidas neste Manual de Instruções, prestando especial atenção nas que dizem respeito à segurança.

## LIGANDO SUA TORRADEIRA

Colocar a torradeira sobre uma superfície plana e estável. Se o cordão elétrico for muito comprido, virar a torradeira de cabeça para baixo e enrolar o excesso de cabo nas garras situadas na base do aparelho. Para direcionar o cordão de alimentação a partir da torradeira, pressioná-lo na guia situada no centro da parte posterior do aparelho.

## CARACTERÍSTICAS DE FUNCIONAMENTO DA SUA TORRADEIRA

**Controle de tempo:** Girar o botão seletor de temperatura (8) no sentido horário (graduação mais alta) para aumentar o tempo de torrefação. Girar o botão seletor de temperatura (8) no sentido anti-horário para diminuir o tempo.

**Descongelamento:** O pão fatiado e congelado poderá ser descongelado e torrado em uma única operação. Colocar o controle na graduação desejada, pressionar a alavanca de acionamento para ligar a torradeira e em seguida pressionar o botão DESCONGELAR. A lâmpada indicadora de descongelamento irá acender e o pão irá torrar normalmente. Durante o descongelamento, uma fração de tempo será acrescentada ao ciclo normal para haver compensação.

**Reaquecimento:** pressionar o botão REAQUECER, dessa maneira, o pão torrado e já frio será reaquecido. A lâmpada indicadora de reaquecimento irá acender e o pão será esquentado por um breve período. A torradeira irá desligar normalmente.

**Suporte para aquecimento:** Pães sírios, pãezinhos e torradas frias poderão ser aquecidos utilizando-se o suporte para aquecimento(2). Para elevar o suporte, levantar as barras de metal laterais e deslizar a guia até seu encaixe. Assegurar-se de que ambas as barras estejam firmes. Colocar o pão no suporte, girar o controle de temperatura para a posição média e pressionar para baixo a alavanca de acionamento. No final do ciclo, retornar o suporte para aquecimento à sua posição normal.

04