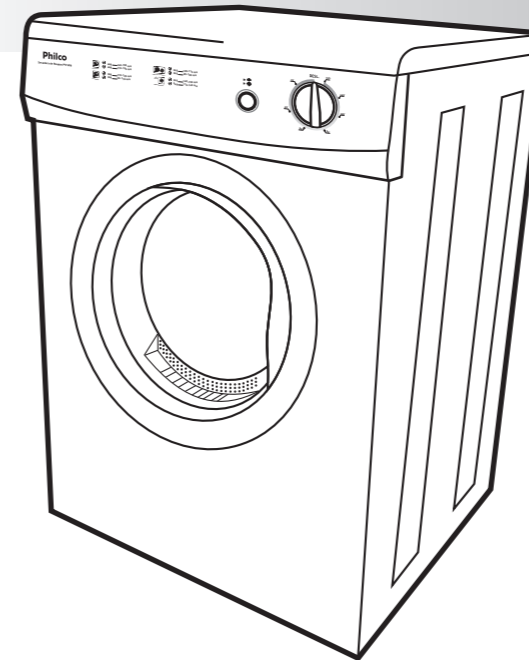


N°	MODIFICAÇÃO	VISTO	REG.	MDE.	POR	DATA
0	Liberação do arquivo	-	-	000-00	Edson	01-07-2008
1	Retirada a informação Final do programa... emitirá um sinal... pg.10	-	-	000-00	Edson	29-07-2008

07/08 352-04/00 072583 REV.1

Philco



Manual de Instruções

SOMENTE PARA USO DOMÉSTICO

ATENDIMENTO AO CONSUMIDOR **0800-6458300**

SECADORA DE ROUPAS PH SR6

PROJ.		DATA		MATERIAL	QUANTIDADE	
DES.	Edson	DATA	01-07-2008	TRATAMENTO	TOL. Ñ ESPECIF.	ESCALA
VERIF.	Luiz Carlos	DATA	01-07-2008	PRODUTO	ESTRUTURA	SEM ESCALA
APROV.	Daniel Kerr	DATA	01-07-2008	Secadora de Roupas PHSR6	072583	FOLHA
				TÍTULO	NÚMERO	REV.
				Folheto de Instruções - User Manual	352-04/00	1

ÍNDICE

INTRODUÇÃO	01
COMPONENTES	02
CUIDADOS	04
INSTALAÇÃO	06
FUNCIONAMENTO	08
ATERRAMENTO	12
SOLUÇÃO DE PROBLEMAS	13

SOLUÇÃO DE PROBLEMAS

Problema	Causa	Solução
•Secadora não funciona	•Sem alimentação	•Verificar a rede elétrica
	•Plugue mal conectado	•Verificar a tomada e conectar bem o plugue
	•Porta não está corretamente fechada.	•Fechar a porta corretamente
	•Excesso de volume de roupas	•As roupas, depois de lavadas e torcidas, não devem exceder 6 kg
	•O fusível de temperatura está queimado	•Substituição do fusível por um técnico qualificado
•Aquecimento externo ou cheiro de queimado	•O filtro está sujo ou mal conectado	•Limpar o filtro
	•O duto de entrada ou de saída está obstruído	•Limpar a tubulação externa e verificar a correta instalação dos dutos, ver manual página 07
•Roupas muito secas	•Excesso de roupas	•Observar a quantidade de roupas
	•Demora em retirar as roupas da secadora	•Retirar as roupas imediatamente após o término do programa
	•As roupas não foram separadas por tipo	•Ver manual página 08
	•Temperatura selecionada muito alta	•Consultar a etiqueta das roupas
•Roupas encolhem	•Excesso de secagem	•Consultar a etiqueta das roupas. Se estas tiverem tendência a encolher, retirá-las quase enxutas da secadora e pendurá-las para acabar de secar
•Bolhas de ar nas roupas	•É normal que tecidos sintéticos e os que não exijam passagem a ferro formem bolhas de ar depois de secos	•Usar amaciantes na lavagem para lubrificar as fibras. Borrifar com água os punhos e os colarinhos das camisas ao passar. Usar um pano para não passar o ferro diretamente sobre a peça de roupa.
•Superfície do tambor giratório arranhada ou danificada.	•Objetos estranhos que estavam presos as roupas como moedas, prendedores, broches, fivelas, estão batendo no interior da secadora.	•Sempre retirar objetos estranhos dos bolsos das roupas antes da lavagem. Retirar os objetos do tambor e reiniciar a lavagem.

Limpeza do gabinete e da tubulação interna.

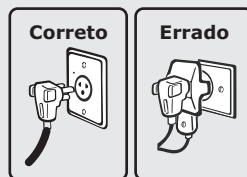
Usar um tecido umedecido para limpar o gabinete da secadora e a sua tubulação interna.

1. Não usar água para limpar o gabinete e a tubulação.
2. Não usar esponjas ásperas ou tampões na limpeza.
3. Não utilizar álcool, querosene ou solventes na limpeza.

Depois da limpeza da tubulação interna, sempre manter a porta da secadora aberta para arejar o equipamento.

ATERRAMENTO

Este aparelho deverá ser conectado a uma tomada aterrada, o aterramento diminuirá o risco de choque elétrico. O plugue deverá ser inserido em uma tomada elétrica que tenha sido aterrada conforme as normas e padrões vigentes. Verificar com um eletricista qualificado ou com o serviço de *Assistência Técnica Autorizada Philco* se houver dúvidas quanto ao aterramento do produto. Não modificar o plugue fornecido com o produto se não conseguir encaixá-lo na tomada elétrica. Recomenda-se instalar uma tomada elétrica apropriada por um eletricista qualificado.



INTRODUÇÃO

Parabéns pela escolha da Secadora de Roupas *PH SR 6 Philco*.

Para garantir o melhor desempenho do produto, **o usuário deve ler atentamente as instruções a seguir**. Recomenda-se não jogar fora este Manual de Instruções. Ele deve ser guardado para eventuais consultas.

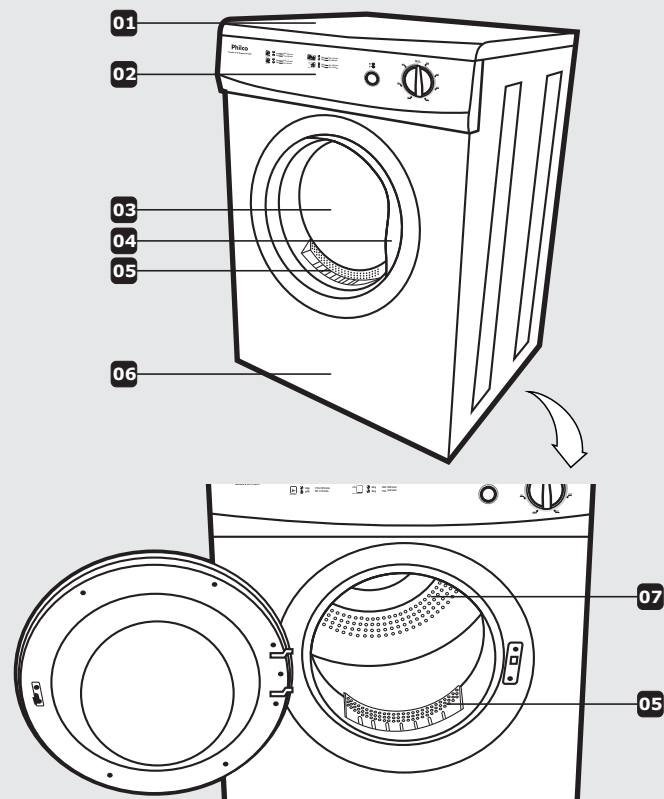


NOTA

É comum que aparelhos elétricos novos liberem uma leve fumaça ou gases durante as primeiras vezes em que eles forem utilizados. Isso acontece em virtude do aquecimento dos materiais e dos componentes usados na manufatura do aparelho. É normal e não indica a existência de defeitos no aparelho.

COMPONENTES

- 01. Tampo superior
- 02. Painel de controle
- 03. Porta
- 04. Puxador da porta
- 05. Filtro
- 06. Gabinete
- 07. Tambor giratório



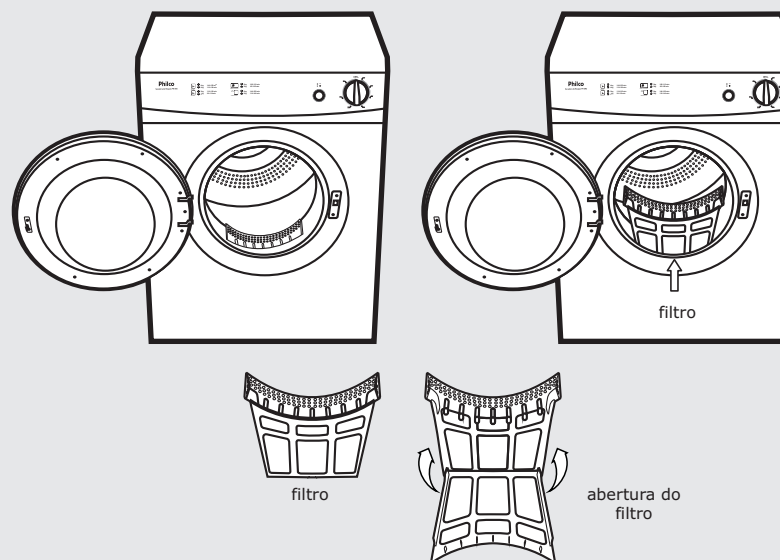
02

Nota

•Assegurar-se de sempre desconectar o plugue da tomada elétrica antes de cada limpeza.

Limpeza do filtro.

- 1.O filtro para retenção de partículas está localizado na porta da secadora. Retirar o filtro e abri-lo (conforme figura a seguir).
- 2.Usar um tecido seco para limpar manualmente o filtro.
- 3.Se o filtro for limpo com um tecido úmido ou com água, secá-lo ao sol e só reinstalar depois de completamente seco.




11

•Seleção da temperatura de aquecimento: selecionar a temperatura de aquecimento em função do tipo de roupa e de sua quantidade. Pressionar o botão para baixo para o aquecimento total. Soltar o botão para aquecimento parcial.

•Nos últimos quinze minutos do programa a secadora irá produzir ar frio, sem aquecimento. Isto tem a função de não amassar as roupas e esfriá-las e também de facilitar a sua retirada da secadora.

 ALGODÃO	 6kg	140-155 min	 FIBRA DE ALGODÃO	 3kg	105-115 min
	 6kg	110-130 min		 3kg	85-105 min
 ALGODÃO	 3kg	110-125 min	 FIBRA SINTÉTICA	 2kg	140-155 min
	 3kg	90-110 min		 2kg	110-140 min

 NÃO USAR FERRO DE PASSAR ROUPAS

 USAR FERRO DE PASSAR ROUPAS

Notas

•Pelo menos quinze minutos antes do término do programa de secagem, um fluxo de ar frio será produzido pela secadora e o aquecimento interrompido. Isto ocorre para evitar que as roupas fiquem muito amassadas e para que seja mais fácil retirá-las do equipamento.

•A temperatura interna e a umidade não afetarão o tempo de secagem.

•Verificar a etiqueta das roupas e escolher a temperatura e o tempo de secagem especificados no Manual.

Nota

•Por medida de segurança, sempre retirar o plugue da tomada depois de utilizar a secadora.

Limpeza do filtro, do gabinete e da tubulação interna

Fragmentos de lã ou de tecido afetarão a circulação uniforme do ar no interior da secadora, e aumentarão o tempo de secagem. É aconselhável limpar o filtro da secadora depois de cada utilização.

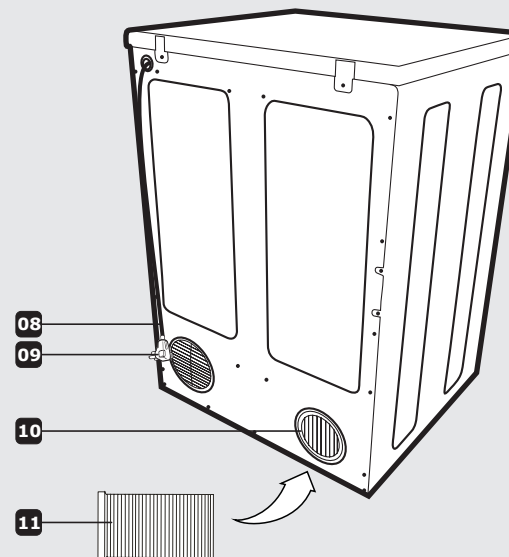
COMPONENTES

08. Cordão elétrico

09. Plugue

10. Saída de ar

11. Tubo flexível



CUIDADOS

- Não utilizar aparelhos que apresentem algum tipo de dano no cordão elétrico, no plugue ou em outros componentes. Para substituir qualquer peça danificada, o usuário deverá procurar a *Assistência Técnica Autorizada Philco*.
- Verificar se a tensão da rede elétrica no local de instalação é a mesma indicada na etiqueta localizada na parte traseira do produto.
- Não utilizar a secadora se o filtro estiver bloqueado ou danificado. Haverá risco de superaquecimento e danos aos tecidos.
- Utilizar uma tomada elétrica exclusiva. Não se recomenda a utilização de extensões, adaptadores tipo "T" nem temporizadores.
- Instalar a secadora em um local bem ventilado para garantir uma boa circulação de ar e evitar danos ao aparelho. Não colocar roupas nem tapetes sobre a frente nem na parte de trás da secadora.
- Para se proteger contra choques ou outros acidentes não imergir o cordão elétrico, o plugue nem o próprio aparelho na água ou em outro líquido qualquer.
- Não guardar ou instalar a secadora em locais onde ela possa estar exposta à água ou intempéries. Se isso acontecer, é necessário secar totalmente a secadora antes de usá-la.
- Certificar-se de que o cordão elétrico não esteja tocando em superfícies quentes.
- Para desligar, retirar o plugue da tomada elétrica. Sempre desconectar segurando pelo plugue, nunca puxar pelo cordão elétrico.
- Retirar o plugue da tomada elétrica quando não for utilizar o produto por um longo período.
- Manter o aparelho longe do alcance de crianças.
- Não utilizar velas ou qualquer outro objeto sobre a secadora.
- Crianças ou animais de estimação podem entrar no tambor da secadora. Verificar sempre se o tambor está vazio antes de utilizá-lo.
- Durante o funcionamento, o tambor e a parte posterior do produto ficará muito quente. Para se evitar o risco de acidentes pessoais, a secadora não deverá ser utilizada por crianças ou portadores de deficiências sem a supervisão de um adulto.
- Não usar o produto para fins diferentes dos especificados neste Manual de Instruções.
- Roupas muito ensopadas deverão ser torcidas antes de ser postas na secadora.

04











 Roupas em fibras mistas (aprox. 800g)	 Jaquetas, paletós (aprox. 800g)	 Jeans (aprox. 800g)	 Colchas algodão (aprox. 900g)
 Lençol algodão (aprox. 600g)	 Roupas de trabalho (aprox. 1120g)	 Pijamas e camisolas (aprox. 200 g)	 Camisa de mangas longas algodão (aprox. 300g)
 Camisas de mangas curtas, camisetas algodão (aprox. 180g)	 Cuecas algodão (cerca de 70g)	 Meias de tecidos mistos (aprox. 50g)	

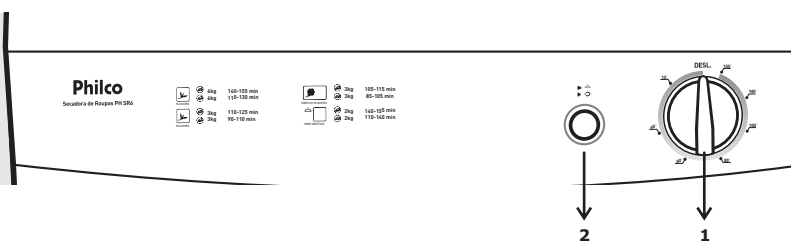
Tabela de referência para peso para roupas secas.

A porta

- Fechar a porta da secadora.
- A secadora funciona somente com a porta devidamente fechada.

Painel de controle

1. Chave seletora de programas.
2. Botão seletor para aquecimento total ou parcial.



Notas

- Seleção do programa: selecionar o programa e modo de aquecimento em função do tipo de roupa e da sua quantidade.
- Não girar o seletor de programas no sentido anti-horário para evitar danos ao aparelho. O seletor de programas gira apenas no sentido horário.

09

FUNCIONAMENTO

Considerações iniciais

- As roupas deverão ser lavadas e torcidas antes de serem postas na secadora.
- Sempre colocar o mesmo tipo de roupas para secar ao mesmo tempo.
- Selecionar as suas roupas em grupos que levem o mesmo tempo para secar. Separar as roupas mais pesadas das leves. Sugerimos que as roupas sejam previamente postas no lado avesso.
- Certificar-se de que as peças em plástico e os botões possam suportar altas temperaturas e que não venham a danificar o tambor da secadora.
- É melhor puxar os bolsos para fora antes de secar.
- Verificar, depois da lavagem, se as roupas ficaram bem limpas. Eventuais sujeiras e manchas não irão desaparecer com a secagem.
- Verificar se o plugue está bem conectado à tomada elétrica e que ele não entrará em contato com canos de água nem com tubulações de gás.

O filtro

- Certificar-se de que o filtro da secadora esteja bem limpo e instalado na posição correta.

As roupas na secadora

- É melhor encher o tambor da secadora até $1/3 - 1/2$ da sua capacidade total. A secagem exige espaço para que as roupas girem uniformemente. Excesso de roupas no tambor poderá produzir resultados insatisfatórios.
- Ao secar peças grandes de roupa, é aconselhável misturá-las com peças pequenas.
- Ao secar roupas nobres ou muito pequenas, é aconselhável juntar duas toalhas para obter melhores resultados.
- Não secar em excesso as roupas, para se evitar amassados, rigidez ou eletricidade estática.

08

- As roupas a serem secas não deverão conter produtos químicos como gasolina, solventes de limpeza, querosene, óleo de cozinha, ceras, etc.
- Antes de qualquer manutenção ou limpeza, retirar o plugue da tomada elétrica.
- Tomar cuidado para não deixar substâncias combustíveis perto do aparelho durante o funcionamento.
- Não colocar objetos quentes ou pesados no tampo superior da secadora para evitar que o painel de controle se deforme.
- Não tentar secar, usando alguma regulagem de temperatura, capas de chuva, roupas acochoadas ou aquelas que tenham borracha ou elásticos.
- Para evitar queimaduras, só abrir a porta da secadora depois que o programa tiver terminado.
- Antes de descartar a secadora, retirar a porta para evitar que alguém fique preso acidentalmente nela.
- Para não perder a garantia e para evitar problemas técnicos, jamais tentar consertar o produto em casa. Caso necessário, o usuário deverá levá-lo à *Assistência Técnica Autorizada Philco*.
- A nota fiscal e o certificado de garantia são documentos importantes e devem ser guardados para efeito de garantia.



Símbolos internacionais para tratamento de tecidos.

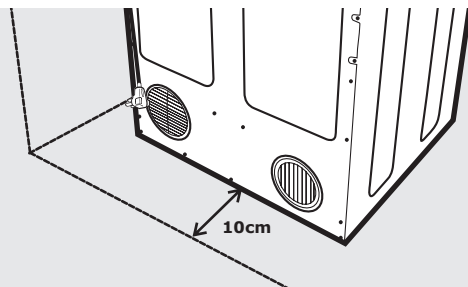
As etiquetas nas roupas indicam exatamente qual o método da secagem a seguir.

- Secar
- Secar estendido
- Secar na corda da roupa
- Secar pendurado no cabide
- Secar em secador rotativo (a alta temperatura)
- Secar em secador rotativo (a baixa temperatura)
- Não secar em secador rotativo

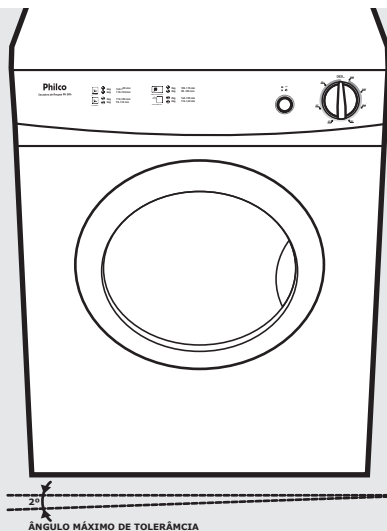
05

INSTALAÇÃO

•A secadora devera ser colocada em um local bem ventilado, a uma distância mínima de 10 centímetros da parede. Conforme figura a seguir.



•A secadora deverá ser instalada horizontalmente com uma tolerância máxima de 2° de inclinação. Caso contrário, o aparelho poderá não funcionar corretamente.

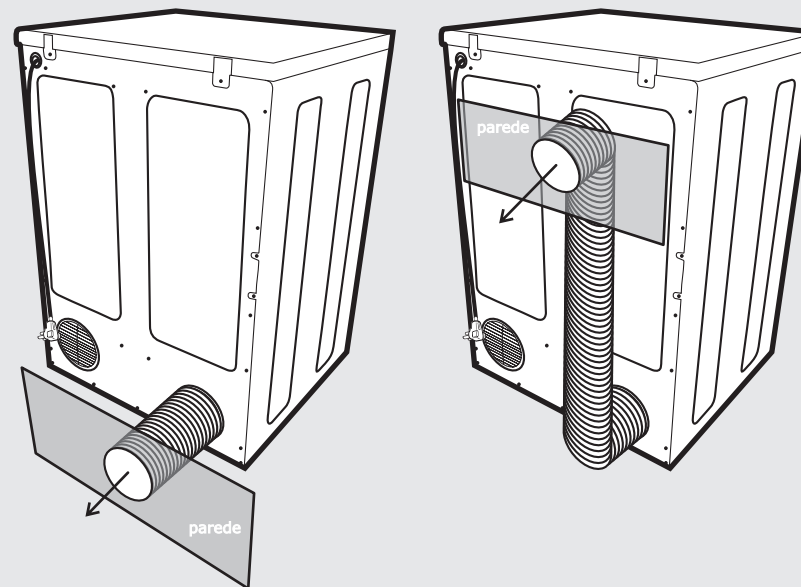


ÂNGULO MÁXIMO DE TOLERÂNCIA

06

•Conectar a extremidade do tubo flexível que contém a rosca com a saída de ar. Girar, fixando o tubo firmemente.

•Conectar a outra extremidade do tubo a um duto que conduza ao exterior. Conforme figura a seguir.



07