

MANUAL DE INSTRUÇÕES



BRITANIA
DESDE 1956

Churrasqueira Gourmet
BCG1



PARABÉNS PELA ESCOLHA DE MAIS UM PRODUTO DE NOSSA LINHA!

Para garantir o melhor desempenho de seu produto, **o usuário deve ler atentamente as instruções a seguir.** Recomenda-se não jogar fora este Manual de Instruções. Ele deve ser guardado para eventuais consultas.

O APARELHO DESTINA-SE SOMENTE PARA USO DOMÉSTICO



LEIA O MANUAL

ATENÇÃO

É comum que aparelhos elétricos novos liberem uma leve fumaça ou gases durante as primeiras vezes em que eles forem utilizados. Isso acontece em virtude do aquecimento dos materiais e dos componentes usados na manufatura do aparelho. É normal e não indica a existência de defeitos no aparelho.



Para ter acesso ao manual digital (em PDF) entre em contato com o nosso SAC em horário comercial **SAC BRITÂNIA: (47) 3431-0300**

RECOMENDAÇÕES

Os símbolos no Manual de Instruções, estão interpretados como descritos à seguir:



Nota: Recomendações sobre o funcionamento, para melhor utilização.



Importante / Aviso: Recomendações que garantem a segurança do usuário



Dica: Conselhos para utilização e melhor funcionamento.



Atenção / Cuidado : Práticas que podem resultar em acidentes ou riscos.

CUIDADOS COM O PRODUTO DIARIAMENTE

• Não utilizar o produto quando ele apresentar algum dano no cordão elétrico, no plugue ou em outros componentes. Para substituir qualquer peça danificada, procurar a Assistência Técnica Autorizada, a fim de evitar riscos.

• Antes de usar o aparelho, certificar-se de que a voltagem da sua tomada elétrica corresponde à indicada na etiqueta do aparelho. Sempre utilizar uma tomada elétrica com a mesma voltagem. Retirar o plugue da tomada elétrica depois de usar o aparelho.

• Não utilizar adaptadores ou benjamins. Sempre ligar o produto direto a uma tomada com o padrão NBR5410 que esteja dimensionada para o produto em questão (circuito elétrico), instalada por um eletricitista habilitado.

• Não tocar nas superfícies aquecidas.

• Nunca desligar o aparelho puxando pelo fio. Segurar firmemente o plugue e então puxar para desconectar.

• Não ligar o aparelho sobre superfícies empoçadas de líquidos.

• Para se proteger contra o risco de choques elétricos, não mergulhar o plugue, o cordão

elétrico ou o corpo do aparelho em água ou em outros líquidos.

• Este aparelho não foi projetado para ser utilizado por pessoas (incluindo crianças) com capacidades físicas, sensoriais ou mentais reduzidas, ou falta de experiência e conhecimentos, exceto se forem supervisionadas ou instruídas por uma pessoa responsável pela sua segurança.

• As crianças deverão ser supervisionadas, para assegurar de que não brinquem com o aparelho.

• Uma atenção constante será necessária durante o funcionamento do aparelho. Não deixar que este seja utilizado por crianças ou perto delas.

• Sempre retirar o plugue da tomada elétrica quando o aparelho não estiver sendo usado e antes de limpá-lo. Deixar o produto esfriar antes de limpá-lo.

• Não deixar o cordão elétrico pender de bordas de mesas ou perto de superfícies aquecidas.

• Não usar o aparelho ao ar livre.

• Não colocar o aparelho perto de bocas (queimadores) a gás ou elétricas ou perto de fornos aquecidos.

RECOMENDAÇÕES

- Guardar estas instruções para futuras consultas.
- O uso de acessórios que não sejam originais do aparelho pode prejudicar o funcionamento, causar danos ao usuário e ao produto, além de perda da garantia.
- Para não perder a garantia e para evitar problemas técnicos, não consertar o aparelho em casa. Quando precisar, o usuário deverá levá-lo à Assistência Técnica Autorizada.
- A nota fiscal e o certificado de garantia são documentos importantes e devem ser mantidos para efeito de garantia.
- Este produto não deve ser operado por meio de um temporizador externo ou sistema de controle remoto separado.

SÍMBOLOS



Superfície quente

⚠ ADVERTÊNCIA



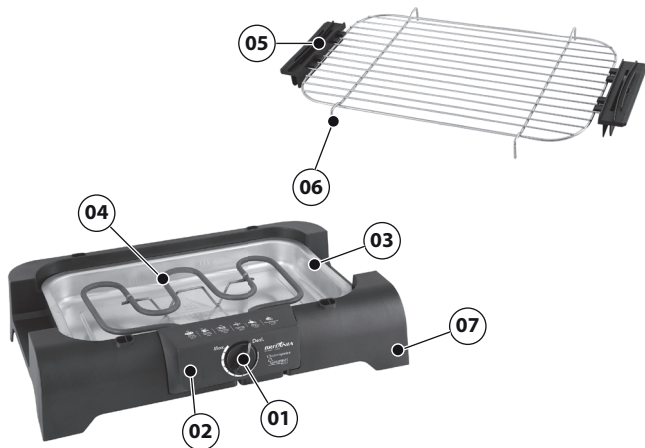
- Retirar o plugue da tomada elétrica antes de efetuar qualquer manutenção no aparelho.
- Recolocar todos os componentes antes de ligar o produto.
- Ligar o plugue em uma tomada com aterramento efetivo, conforme norma NBR5410.
- Não usar adaptadores, benjamins ou T's.

Não seguir estas instruções pode trazer risco de morte, incêndio ou choque elétrico.

COMPONENTES

- 01. Seletor de Temperatura;
- 02. Luz de funcionamento;
- 03. Bandeja para água;
- 04. Resistência;

- 05. Alça da Grelha;
- 06. Grelha com regulagem de altura;
- 07. Base.



INSTRUÇÕES DE USO

⚠ ATENÇÃO

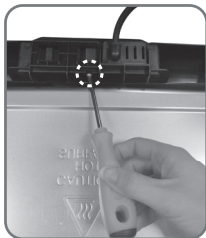
Não toque nas superfícies metálicas.

Devido às altas temperaturas alcançadas, o contato com as partes metálicas podem causar queimaduras.

Utilize sempre a alça para manusear o aparelho.

MONTAGEM

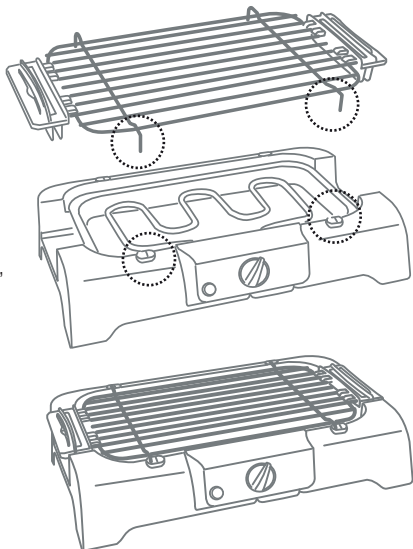
- Posicione a sua churrasqueira em uma superfície plana;
- Em seguida encaixe a resistência ao produto;
- Vire a churrasqueira ao contrário de forma que os pés estejam virados para cima;
- Conforme imagem ao lado atarraxe o parafuso no local indicado.



ATENÇÃO

O parafuso vem junto ao pacote com o manual de instruções. O parafuso deve ser fixado antes da utilização do produto, afim de evitar que a resistência se solte e cause algum risco ao usuário.

- Após fixar a resistência vire a churrasqueira e encaixe a grelha, nos orifícios na base do produto.



UTILIZAÇÃO

- Com o aparelho desligado e o plugue retirado da tomada elétrica.
- Posicione a churrasqueira em uma superfície plana e resistente ao calor.
- Complete a bandeja com água até o limite máximo indicado dentro da bandeja, sem exceder.
- Posicione a Grelha removível, conforme a altura desejada (Altura 1 ou 2).
- Conecte o plugue da churrasqueira na tomada.
- Gire o Seletor de temperatura no sentido horário e selecione o nível de aquecimento desejado.
- Em alguns minutos a churrasqueira atingirá a temperatura ideal para iniciar o preparo do alimento.
- Durante o preparo preste atenção, pois a água dentro da bandeja irá evaporar, sempre complete o nível de água, sem ultrapassar o máximo. Coloque a água pelos cantos para evitar o contato da água fria com a resistência.



ALTURA 1



ALTURA 2



DICA

O tempo de cozimento varia de acordo com o tipo de alimento e gosto pessoal.

- Depois de preparado o alimento, gire o botão no sentido anti-horário para a posição desligado e desconecte o plugue da tomada.

CUIDADOS

- Mantenha o produto limpo para operar adequadamente.
- O cordão elétrico não deve ser torcido, puxado ou enrolado ao redor do aparelho.
- Se o cordão estiver torcido, distorça-o antes de utilizar o produto.
- Quando não estiver em uso, o produto deve ser armazenado em local seco e seguro, longe do alcance das crianças.
- Sempre desconecte o plugue da tomada antes de iniciar a limpeza.
- Certifique-se de que o seletor de temperatura esteja na posição desligado, que o cabo de força esteja desconectado e que o aparelho esteja frio.
- Retire a grelha e lave com uma esponja macia sabão e água morna, não utilize material abrasivo para não danificar a cobertura cromada.
- Para limpar a bandeja, desencaixe a resistência e lave a bandeja com uma esponja macia sabão e água morna, nunca utilize material abrasivo.
- Nunca molhe ou mergulhe a resistência e a caixa com o termostato, caso isso aconteça procure uma assistência técnica autorizada

ATENÇÃO

Não remover qualquer tipo de sujeira remanescente com objetos duros (metal), pois podem danificar o material da grelha.

Não usar solventes ou qualquer outra substância química para limpeza.

Nunca utilize o produto sem água na bandeja. Durante o funcionamento do aparelho, deve-se repor a água evaporada.

ATENÇÃO

Carvão e combustíveis similares não devem ser utilizados neste produto.

ATENÇÃO

Ao lavar a bandeja da sua churrasqueira tome cuidado para não se cortar.

SOLUÇÕES DE PROBLEMAS

PROBLEMA	CAUSAS	PROCEDIMENTO
Não Aquece.	<ul style="list-style-type: none">• Produto não está ligado na tomada.• A tomada está sem energia.• Produto não está encaixado corretamente.	<ul style="list-style-type: none">• Inserir o plugue na tomada elétrica.• Verificar se há energia testando outro produto.• Verificar se o produto está corretamente encaixado.
O aparelho está emitindo alguns estalos/ruídos durante o funcionamento. corretamente.	<ul style="list-style-type: none">• Termostato acionando, gerando aumento rápido de temperatura e esta variação brusca pode resultar em estalos.	<ul style="list-style-type: none">• Esta é uma característica funcional do produto. Ocorre devido ao fato da temperatura aumentar rapidamente, causando dilatação de componentes internos e como consequência estalos/ruídos.
Produto está apresentando cheiro de queimado e/ou fumaça.	<ul style="list-style-type: none">• Produto Novo. Primeira utilização.	<ul style="list-style-type: none">• Característica do produto na primeira utilização. Se o problema persistir encaminhar para o posto autorizado.

CERTIFICADO DE GARANTIA ELETROPORTÁTEIS BRITÂNIA

A Fabricante solicita ao consumidor a leitura prévia do Manual de Instruções para a melhor utilização do produto. A Fabricante garante seus produtos contra defeitos de fabricação durante o período estabelecido, contados a partir da data de entrega do produto expresso na nota fiscal de compra. Conforme modelo a seguir:

• Os controles remotos terão garantia legal de 90 dias, mais 90 dias de garantia adicional, totalizando 180 dias.

• Os acessórios terão somente garantia legal de 90 dias.

• A Fabricante prestará serviços de Assistência Técnica, tanto os gratuitos quanto os remunerados, somente nas localidades onde mantiver Postos Autorizados.

Para que você exerça a garantia constante neste certificado, será necessário informar alguns de seus dados pessoais, como por exemplo: nome, CPF, endereço e telefone às nossas Assistências Técnicas, a fim de que seja aberta ordem de serviço. Em cumprimento à Lei Geral de Proteção de Dados, a Britânia informa que estes dados poderão ser compartilhados com nossos prestadores de serviço, somente quando necessário para a conclusão do atendimento em garantia.

• Em locais onde não haja Postos Autorizados, o produto deverá ser transportado, por conta e risco do consumidor. A relação de Postos Autorizados está disponível através do site www.britania.com.br ou através do SAC (47) 3431-0300. Se o consumidor vier a transferir a propriedade deste produto, a garantia ficará automaticamente transferida, respeitando o prazo de validade, contado a partir da primeira aquisição. Produtos que necessitam de serviço de instalação terão despesas e responsabilidades por conta do consumidor. O compromisso de garantia cessará caso:

- O produto seja examinado, adulterado ou consertado fora de Assistência Técnica Autorizada.
- Ocorra a utilização de peça ou componente não original.
- O produto seja ligado em tensão diferente daquela para qual foi projetado.
- O defeito seja decorrente de uso inadequado ou negligência do consumidor em relação às instruções do manual.
- Danos sejam causados por ação de agentes da natureza (enchentes, maresia, raios, etc.).
- O produto seja utilizado para fins não domésticos.
- Não sejam seguidas as recomendações de conservação, conforme manual.
- Ausência ou adulteração do número de série.

ELETROPORTÁTEIS

Garantia legal* 90 Dias

Garantia adicional 270 Dias

Garantia total** 360 Dias

*A garantia legal é de 90 dias e tem seu início na data de aquisição do produto.

**A garantia total é a soma da garantia legal mais a garantia adicional.

BRITÂNIA ELETRÔNICOS S.A

Rua Dona Francisca, 12.340 - Bairro Pirabeiraba - Joinville/SC
CEP 89.239-270 - Insc. Est. 254.861.660 - CNPJ 07.019.308/0001-28
FABRICADO NA CHINA



(47) 3431-0300
www.britania.com.br

ATENDIMENTO AO CONSUMIDOR

BRITANIA

08/22 2265-00-05 066701126 759435 Rev.4