

Nº	MODIFICAÇÃO	VISTO	REG.	MDE.	POR	DATA
0	Arquivo Liberado	-	-	000-00	Edson	23-04-2008

ESTE DESENHO É PROPRIEDADE EXCLUSIVA DA BRITÂNIA ELETRDOMÉSTICOS LTDA. E NÃO PODERÁ SER UTILIZADO POR TERCEIROS



PROJ.		DATA		MATERIAL	QUANTIDADE	
DES.	Edson	DATA	23-04-2008	TRATAMENTO	TOL. Ñ ESPECIF.	ESCALA
VERIF.	Luiz Carlos	DATA	23-04-2008			SEM ESCALA
APROV.	Daniel Kerr	DATA	23-04-2008	PRODUTO	ESTRUTURA	FOLHA
				Top Grill	-	1/1
				TÍTULO	NÚMERO	REV.
				Folheto de Instruções - User Manual	228-05/00	

INTRODUÇÃO

Parabéns pela escolha do *Top Grill Britânia*.

Para garantir o melhor desempenho do produto, **ler atentamente as recomendações a seguir.**

Guardar este Manual de Instruções para eventuais consultas.

CUIDADOS COM A CHAPA ONDULADA ANTIADERENTE

- Não cortar os alimentos sobre a chapa ondulada antiaderente (3) para não danificar a superfície.
- Utilizar a espátula de *nylon* (9), não utilizar materiais metálicos.
- Não utilizar nenhum produto abrasivo, como palha de aço ou escovas, para limpar a superfície da chapa ondulada antiaderente (3).
- Não lavar a chapa ondulada antiaderente (3) na lavadora de louças.

CUIDADOS COM O SELETOR DE TEMPERATURA

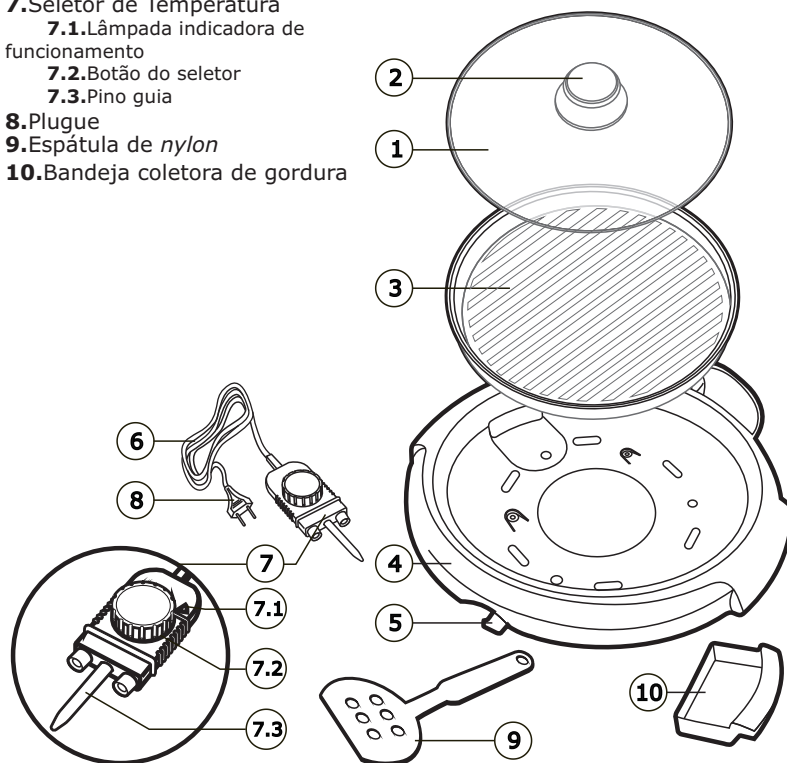
- Não girar o seletor de temperatura (7) além dos limites compreendidos entre as posições 0 até 5.
- Para desconectar o seletor de temperatura (7) do aparelho, primeiro colocá-lo na posição 0. Em seguida, retirar o plugue (8) da tomada elétrica e aguardar até que o aparelho esfrie completamente.
- Não molhar o seletor de temperatura (7). Caso isto aconteça, não utilizar o aparelho. Procurar a *Assistência Técnica Autorizada Britânia*.

DICAS DE LIMPEZA

- Desligar o aparelho colocando o seletor de temperaturas (7) na posição 0 e, em seguida, retirar o plugue (8) da tomada elétrica. Aguardar até que o aparelho esfrie completamente e então desconectar o seletor de temperaturas (7) do aparelho.
- Limpar a chapa ondulada antiaderente (3) com papel ou pano limpo e seco ou levemente umedecido com água. Muito cuidado para que a umidade não penetre na resistência. Não utilizar solventes ou outra substância química.
- Se for difícil remover a sujeira, desconectar o seletor de temperatura (7) e retirar a chapa ondulada antiaderente (3) da base. Cobrir a caixa de conexão com a palma da mão para não entrar água e então lavar a chapa ondulada antiaderente (3) com uma esponja macia e detergente.
- Para limpar a base, utilizar apenas pano seco ou levemente umedecido com água. Produtos abrasivos podem danificar o acabamento das superfícies.
- Para limpar a tampa de vidro temperado (1), utilizar uma esponja macia e detergente.
- Para limpar o seletor de temperatura (7), utilizar apenas papel ou pano limpo e seco.

COMPONENTES

1. Tampa de vidro temperado
2. Pegador da tampa
3. Chapa ondulada antiaderente
4. Base
5. Trava
6. Cordão elétrico
7. Seletor de Temperatura
 - 7.1. Lâmpada indicadora de funcionamento
 - 7.2. Botão do seletor
 - 7.3. Pino guia
8. Plugue
9. Espátula de nylon
10. Bandeja coletora de gordura



03

MONTAGEM

1-Montagem do pegador da tampa (2):

- a) desatarraxar o conjunto pegador que vem na embalagem.
- b) montar o pegador sobre a tampa de vidro temperado (1) obedecendo a seqüência conforme figura 01.

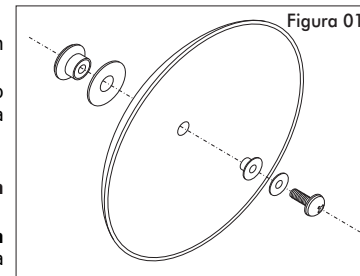


Figura 01

2-Remoção e fixação da chapa ondulada antiaderente (3) na base:

- a) certificar-se de que o **Top Grill Britânia** esteja desligado e a chapa ondulada antiaderente (3) fria. O seletor de temperatura (7) deve estar desconectado da tomada elétrica e do aparelho.
- b) com a mão, puxar a trava (5) situada na lateral do aparelho. Essa trava (5) libera a chapa ondulada antiaderente (3) conforme figura 02.
- c) segurar a chapa ondulada antiaderente (3) e retirar, desencaixando-a da base.
- d) para fixar novamente a chapa ondulada antiaderente (3) na base, basta encaixá-la, observando a posição da caixa de conexão do seletor de temperatura (7) e do dispositivo de fixação. Pressionar a chapa ondulada antiaderente (3) sobre a base até ouvir um "Click".

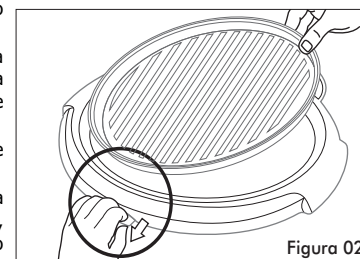


Figura 02

3-Conexão do seletor de temperatura (7) na chapa ondulada antiaderente (3):

- a) certificar-se de que a chapa ondulada antiaderente (3) esteja corretamente montada na base.
- b) ajustar o seletor de temperatura (7) na posição 0, então, conectá-la, encaixando o pino guia (7.3) no orifício localizado no centro da caixa de conexão.
- c) empurrar até que o seletor de temperatura (7) esteja perfeitamente encaixado conforme figura 03.

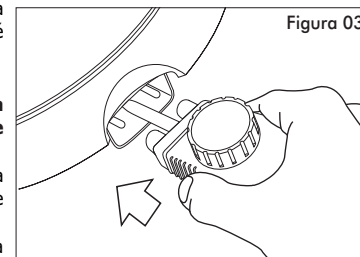


Figura 03

NOTA: Certificar-se de que o seletor de temperatura (7) esteja bem encaixado na chapa ondulada antiaderente (3). Caso contrário poderá haver um aquecimento anormal podendo causar algum acidente ao usuário e danos no aparelho.

04

FUNCIONAMENTO

• Verificar se o seletor de temperatura (7) está devidamente conectado ao aparelho. Girar o seletor de temperatura (7) até a posição 0. Então, conectar o plugue (8) na tomada elétrica.

• Posicionar a bandeja coletora de gordura (10) em seu alojamento.

NOTA: Verificar durante o uso, para que a bandeja coletora de gordura (10) não tenha seu nível transbordado. Caso necessário, esvaziar em local adequado.

• Girar o seletor de temperatura (7) até a temperatura desejada. A lâmpada indicadora de funcionamento (7.1) acenderá. Aguardar de 4 a 8 minutos para começar a preparar os alimentos.

• Após preparado, o alimento pode ser mantido aquecido, ajustando-se o seletor de temperatura (7) na posição 1.

NOTA: Enquanto estiver preparando o alimento, a lâmpada indicadora de funcionamento (7.1) irá acender e apagar em ciclos, indicando que o termostato está mantendo a temperatura correta.

• A tampa de vidro temperado (1) pode ser usada para evitar que a gordura espirre. Ao se remover a tampa de vidro temperado (1), deve-se tomar cuidado com o vapor dissipado pela chapa ondulada antiaderente (3).

• Depois de preparar o alimento, desligar o aparelho e retirar o plugue (8) da tomada elétrica.

• O *Top Grill Britânia* pode ser levado à mesa.

CUIDADO: Aguardar até que o aparelho esfrie completamente antes de desconectar o seletor de temperatura (7) dele. Deve-se ter cuidado para não se encostar no pino guia (7.3) do aparelho quando ele for desconectado ainda quente. O pino guia (7.3) esquenta quando usado. Manter o aparelho longe do alcance das crianças; longe de superfícies empoçadas com água; longe de outro líquido e longe de materiais inflamáveis.



CUIDADOS GERAIS

• Não utilizar aparelhos que apresentem danos no cordão elétrico (6), no plugue (8) ou em outros componentes. Para substituir qualquer peça danificada, procurar a *Assistência Técnica Autorizada Britânia*.

• Verificar se a tensão do aparelho é a mesma da tomada elétrica a ser utilizada.

• Sempre conectar o seletor de temperatura (7) ao aparelho antes de conectar o plugue (8) na tomada elétrica.

• Manter todo aparelho elétrico fora do alcance de crianças, especialmente quando em uso.

• Nunca desligar o aparelho puxando-o pelo cordão elétrico (6). Segurar firmemente o plugue (8) e, então, puxá-lo para desconectar.

• Não ligar o aparelho sobre superfícies empoçadas de líquidos.

• Não deixar o aparelho ligado quando não houver ninguém por perto.

• Para proteção contra choques ou outros acidentes, não imergir o cordão elétrico (6), o plugue (8) ou o próprio aparelho na água ou em outro tipo de líquido.

• Não tocar em superfícies quentes. Segurar pelas alças para mover o *Top Grill Britânia*.

• Nunca deixar o cordão elétrico (6) encostar em superfícies quentes.

• Não utilizar o aparelho próximo a produtos inflamáveis, forno ou fogão ligados.

• Retirar o plugue (8) da tomada elétrica antes de limpar ou mesmo quando não estiver em uso.

• O uso de acessórios que não sejam originais do aparelho pode prejudicar o funcionamento e causar danos ao usuário e ao produto, além de perda da garantia.

• Para não perder a garantia e para evitar problemas técnicos, não tentar consertar o aparelho em casa, quando precisar, levá-lo à *Assistência Técnica Autorizada Britânia*.

• A Nota Fiscal e o Certificado de Garantia são documentos importantes e devem ser mantidos para efeito de garantia.

SOMENTE PARA USO DOMÉSTICO