


Nº	MODIFICAÇÃO	POR	DATA
0	Liberação de Arquivo	Ari Jr.	23-04-2008
1	Edição na imagem do seletor de temperatura	Ari Jr.	28-05-2008
2	Edição	Ari Jr.	10-06-2008
3	Inclusão Tabela ProblemaxCausaxSolução	Ari Jr.	25-05-2009
4	Inclusão de informação para certificação	Ari Jr.	16-04-2013
5	Novo formato e unificação com certificado de garantia	Ari Jr.	13-06-2016
6	Adição da frase "O aparelho não se destina a ser operado..." para certificação	Amanda	08-11-2016

This page should not be printed.

This document is property of Britannia
AND CAN NOT BE USED BY A THIRD PARTY

DES.	Ari Jr	PRODUTO	066701016	ESTRUTURA	072573	TAMANHO	115*150mm	
VERIF.	Gabrielle	Top Grill 2				COR IMPRESSÃO		
APROV.	Paulo					Preto		
MARCA		TÍTULO	Manual de Instruções / User Manual		CÓD. DESENHO	344-05-00	REV.	6

BRITANIA



Top Grill 2

Manual de Instruções

INTRODUÇÃO

Parabéns pela escolha de mais um produto de nossa linha.

Para garantir o melhor desempenho de seu produto, **o usuário deve ler atentamente as instruções a seguir**. Recomenda-se não jogar fora este Manual de Instruções. Ele deve ser guardado para eventuais consultas.

NOTA: É comum que aparelhos elétricos novos liberem uma leve fumaça ou gases durante as primeiras vezes em que eles forem utilizados. Isso acontece em virtude do aquecimento dos materiais e dos componentes usados na manufatura do aparelho. É normal e não indica a existência de defeitos no aparelho.

ESTE APARELHO DESTINA-SE SOMENTE A UTILIZAÇÃO DOMÉSTICA

CUIDADOS

- Não utilizar aparelhos que apresentem algum tipo de dano no cordão elétrico, no plugue ou em outros componentes. Para substituir qualquer peça danificada, o usuário deverá procurar a Assistência Técnica Autorizada a fim de evitar riscos.
- Verificar se a tensão da rede elétrica no local de instalação é a mesma indicada na etiqueta localizada no aparelho.
- Para evitar acidentes, manter o material da embalagem fora do alcance de crianças, após desembalar o aparelho.
- Manter o aparelho longe do alcance de crianças.
- Para se proteger contra o choque elétrico, o usuário não poderá mergulhar o cordão elétrico nem o plugue em água ou em outro líquido.
- Para desligar, retirar o plugue da tomada elétrica. Sempre desconectar segurando pelo plugue, nunca puxar pelo cordão elétrico.
- Utilizar uma tomada elétrica exclusiva. Não utilizar adaptadores tipo “T” ou temporizadores.
- O uso de acessórios não recomendados para uso com este aparelho poderá causar acidentes.
- Não deixar o cordão elétrico ficar pendurado na beirada de mesas, balcões ou outras superfícies e nem tocar em superfícies quentes.
- Não utilizar o aparelho para fins diferentes dos previstos neste manual de instruções.
- Nunca transporte o produto pelo cordão elétrico.
- Não transporte o produto quando estiver com óleo quente, pois pode causar queimaduras.
- Retirar o plugue da tomada elétrica antes de encher o reservatório de água ou de limpar o aparelho.
- Nunca imergir o termostato (seletor de temperaturas) em água ou outros líquidos para evitar risco de choque elétrico.
- O aparelho não se destina a ser operado por meio de um temporizador externo ou sistema de controle remoto separado.

- Sempre remover o cabo de alimentação da tomada, puxando pelo plugue, durante a limpeza e manutenção do produto. Nunca toque no plugue com a mão molhada.
- Este aparelho não foi projetado para ser utilizado por pessoas (incluindo crianças) com capacidades físicas, sensoriais ou mentais reduzidas, ou falta de experiência e conhecimentos, exceto se forem supervisionadas ou instruídas por uma pessoa responsável pela sua segurança.
- As crianças deverão ser supervisionadas, para assegurar de que não brinquem com o aparelho.
- O aparelho não deve ser deixado sozinho enquanto estiver conectado à tomada elétrica.
- As partes quentes de metal, água quente e vapor podem provocar queimaduras. Ter cuidado ao utilizar o aparelho.
- Não utilizar este aparelho ao ar livre.
- Durante o uso, mantenha o aparelho longe de cortinas, roupas, toalhas ou outros materiais inflamáveis. Permita que o ar circule livremente acima e ao redor do aparelho.
- Antes de usar pela primeira vez o aparelho, efetuar a limpeza do aparelho (ver item limpeza e armazenamento).
- Se o uso de uma extensão elétrica for necessária, deve-se garantir que a especificação do fio da extensão seja igual ou superior ao cordão elétrico original do aparelho, para evitar superaquecimento e acidentes.
- Deve-se tomar cuidado para que ninguém tropece no cordão elétrico.
- Para não perder a garantia e para evitar problemas técnicos, jamais tentar consertar o produto em casa. Caso necessário, o usuário deverá levá-lo à Assistência Técnica Autorizada.
- A nota fiscal e o certificado de garantia são documentos importantes e devem ser guardados para efeito de garantia.
- Não utilize acessórios que não sejam originais do aparelho. O uso de acessórios que não sejam originais pode prejudicar o funcionamento, causar danos ao usuário e ao produto.
- O aparelho não deve ser utilizado se tiver caído, se há sinais visíveis de danos ou se está vazando;



ADVERTÊNCIA

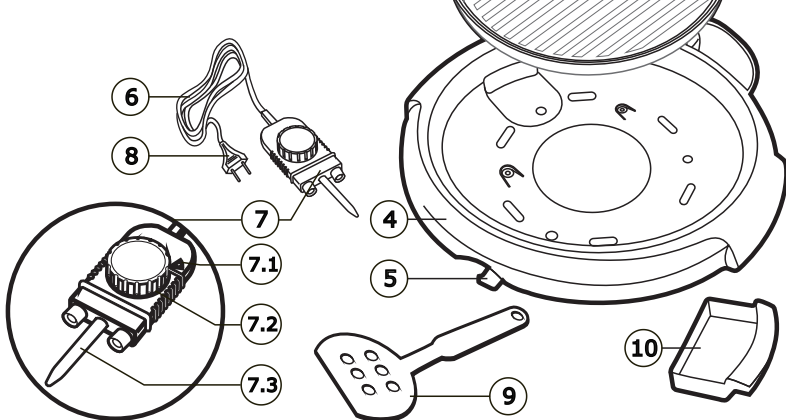


- Retirar o plugue da tomada elétrica antes de efetuar qualquer manutenção no aparelho.
- Recolocar todos os componentes antes de ligar o produto.
- Ligar o plugue em uma tomada com aterramento efetivo, conforme norma NBR5410.
- Não usar adaptadores, benjamins ou T's.

•Não seguir estas instruções pode trazer risco de morte, incêndio ou choque elétrico.

COMPONENTES

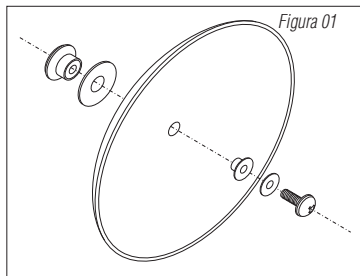
1. Tampa de vidro temperado
2. Pegador da tampa
3. Chapa ondulada antiaderente
4. Base
5. Trava
6. Cordão elétrico
7. Seletor de Temperatura
 - 7.1. Lâmpada indicadora de funcionamento
 - 7.2. Botão do seletor
 - 7.3. Pino guia
8. Plugue
9. Espátula de nylon
10. Bandeja coletora de gordura



MONTAGEM

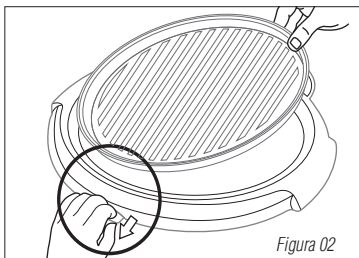
1 – Montagem do pegador da tampa:

- desatarraxar o conjunto pegador que vem na embalagem.
- montar o pegador sobre a tampa de vidro obedecendo a sequência conforme figura 01.



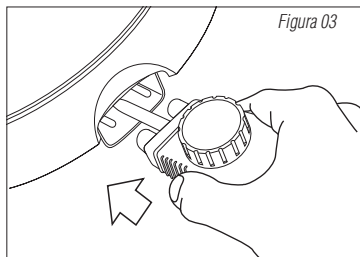
2–Remoção e fixação da chapa ondulada antiaderente na base:

- certificar-se de que aparelho esteja desligado e a chapa ondulada antiaderente fria. O seletor de temperatura deve estar desconectado da tomada elétrica e do aparelho.
- com a mão, puxar a trava situada na lateral do aparelho. Essa trava libera a chapa ondulada antiaderente conforme figura 02.
- segurar a chapa ondulada antiaderente e retirar, desencaixando-a da base.
- para fixar novamente a chapa ondulada antiaderente na base, basta encaixá-la, observando a posição da caixa de conexão do seletor de temperatura e do dispositivo de fixação. Pressionar a chapa ondulada antiaderente sobre a base até ouvir um “Clique”.



3–Conexão do seletor de temperatura na chapa ondulada antiaderente:

- certificar-se de que a chapa ondulada antiaderente esteja corretamente montada na base.
- ajustar o seletor de temperatura na posição 0, então, conectá-la, encaixando o pino guia no orifício localizado no centro da caixa de conexão.
- empurrar até que o seletor de temperatura esteja perfeitamente encaixado conforme figura 03.



NOTA: Certificar-se de que o seletor de temperatura esteja bem encaixado na chapa ondulada antiaderente. Caso contrário poderá haver um aquecimento anormal podendo causar algum acidente ao usuário e danos no aparelho

FUNCIONAMENTO

- Verificar se o seletor de temperatura está devidamente conectado ao aparelho. Girar o seletor de temperatura até a posição 0. Então, conectar o plugue na tomada elétrica.
- Posicionar a bandeja coletora de gordura em seu alojamento.

Nota: Verificar durante o uso, para que a bandeja coletora de gordura não tenha seu nível transbordado. Caso necessário, esvaziar em local adequado.

- Girar o seletor de temperatura até a temperatura desejada. A lâmpada indicadora de funcionamento acenderá. Aguardar de 4 a 8 minutos para começar a preparar os alimentos.
- Após preparado, o alimento pode ser mantido aquecido, ajustando-se o seletor de temperatura na posição 1.

Nota: Enquanto estiver preparando o alimento, a lâmpada indicadora de funcionamento irá acender e apagar em ciclos, indicando que o termostato está mantendo a temperatura correta.

- A tampa de vidro temperado pode ser usada para evitar que a gordura espirre. Ao se remover a tampa de vidro temperado, deve-se tomar cuidado com o vapor dissipado pela chapa ondulada antiaderente.
- Depois de preparar o alimento, desligar o aparelho e retirar o plugue da tomada elétrica.
- O aparelho pode ser levado à mesa.

CUIDADO: Aguardar até que o aparelho esfrie completamente antes de desconectar o seletor de temperatura dele. Deve-se ter cuidado para não se encostar no pino guia do aparelho quando ele for desconectado ainda quente. O pino guia esquenta quando usado. Manter o aparelho longe do alcance das crianças; longe de superfícies empoçadas com água; longe de outro líquido e longe de materiais inflamáveis.



CUIDADOS COM A CHAPA ONDULADA ANTIADERENTE

- Não cortar os alimentos sobre a chapa ondulada antiaderente para não danificar a superfície.
- Utilizar a espátula de nylon, não utilizar materiais metálicos.
- Não utilizar nenhum produto abrasivo, como palha de aço ou escovas, para limpar a superfície da chapa ondulada antiaderente.
- Não lavar a chapa ondulada antiaderente na lavadora de louças.

CUIDADOS COM O SELETOR DE TEMPERATURA

- Não girar o seletor de temperatura além dos limites compreendidos entre as posições 0 até 5.
- Para desconectar o seletor de temperatura do aparelho, primeiro colocá-lo na posição 0. Em seguida, retirar o plugue da tomada elétrica e aguardar até que o aparelho esfrie completamente. Não molhar o seletor de temperatura. Caso isto aconteça, não utilizar o aparelho. Procurar a Assistência Técnica Autorizada.

CUIDADOS COM O SELETOR DE TEMPERATURA

- Desligar o aparelho colocando o seletor de temperaturas na posição 0 e, em seguida, retirar o plugue da tomada. Aguardar até que o aparelho esfrie completamente e então desconectar o seletor de temperaturas do aparelho
- Limpar a chapa ondulada antiaderente com papel ou pano limpo e seco ou levemente umedecido com água. Muito cuidado para que a umidade não penetre na resistência. Não utilizar solventes ou outra substância química.
- Se for difícil remover a sujeira, desconectar o seletor de temperatura e retirar a chapa ondulada antiaderente da base. Cobrir a caixa de conexão com a palma da mão para não entrar água e então lavar a chapa ondulada antiaderente com uma esponja macia e detergente.
- Para limpar a base, utilizar apenas pano seco ou levemente umedecido com água. Produtos abrasivos podem danificar o acabamento das superfícies.
- Para limpar a tampa de vidro temperado, utilizar uma esponja macia e detergente. Para limpar o seletor de temperatura, utilizar apenas papel ou pano limpo e seco.

DICAS PARA SOLUÇÕES DE PROBLEMAS

PROBLEMA	CAUSAS	PROCEDIMENTO
Não Aquece	Produto não esta ligado na tomada elétrica	Inserir o plugue na tomada elétrica
	A tomada esta sem energia	Verificar se há energia, testando outro produto.
O aparelho está emitindo alguns estalos/ruídos durante o funcionamento	Termostato acionando, gerando aumento rápido de temperatura e esta variação brusca pode resultar em estalos.	Esta é uma característica funcional do produto. Ocorre devido ao fato da temperatura aumentar rapidamente, causando dilatação de componentes internos e como consequência estalos/ruídos.
Produto está apresentando cheiro de queimado e/ou fumaça.	Produto Novo. Primeira utilização	Característica do produto. É normal aparelhos novos apresentarem certa quantidade de fumaça e cheiro durante as primeiras utilizações. Isso acontece devido ao aquecimento dos materiais e componentes na manufatura do produto.
Antiaderente descascando e/ou soltando	Utilização de materiais abrasivos para efetuar a limpeza	Não usar utensílios metálicos ou materiais abrasivos na limpeza das chapas antiaderentes, pois danificam a superfície antiaderente. Utilizar esponja macia ou pano úmido com água e detergente neutro. Tomar cuidado para não entrar água nas partes elétricas.

CERTIFICADO DE GARANTIA ELETROPORTÁTEIS

A Fabricante solicita ao consumidor a leitura prévia do Manual de Instruções para a melhor utilização do produto. A Fabricante garante seus produtos contra defeitos de fabricação durante o período estabelecido, contados a partir da data de entrega do produto expresso na nota fiscal de compra. Conforme modelo a seguir:

ELETROPORTÁTEIS	
GARANTIA LEGAL*	90 Dias
GARANTIA ADICIONAL	270 Dias
GARANTIA TOTAL**	360 Dias

*A GARANTIA LEGAL É DE 90 DIAS E TEM SEU INÍCIO NA DATA DE AQUISIÇÃO DO PRODUTO.

**A GARANTIA TOTAL É A SOMA DA GARANTIA LEGAL MAIS A GARANTIA ADICIONAL.

- Os controles remotos terão garantia legal de 90 dias, mais 90 dias de garantia adicional, totalizando 180 dias.
- Os acessórios terão somente garantia legal de 90 dias.

A Fabricante prestará serviços de Assistência Técnica, tantos os gratuitos quanto os remunerados, somente nas localidades onde mantiver Postos Autorizados.

Em locais onde não haja Postos Autorizados, o produto deverá ser transportado, por conta e risco do

consumidor. A relação de Postos Autorizados está disponível através do site ***www.britania.com.br*** ou através do **SAC (47) 3431-0300**. Se o consumidor vier a transferir a propriedade deste produto, a garantia ficará automaticamente transferida, respeitando o prazo de validade, contado a partir da primeira aquisição. Produtos que necessitam de serviço de instalação terão despesas e responsabilidades por conta do consumidor. O compromisso de garantia cessará caso:

- O produto seja examinado, adulterado ou consertado fora de Assistência Técnica Autorizada.
- Ocorra a utilização de peça ou componente não original.
- O produto seja ligado em tensão diferente daquela para qual foi projetado.
- O defeito seja decorrente de uso inadequado ou negligência do consumidor em relação às instruções do manual.
- Danos sejam causados por ação de agentes da natureza (enchentes, maresia, raios, etc.).
- O produto seja utilizado para fins não domésticos.
- Não sejam seguidas as recomendações de conservação, conforme manual.
- Ausência ou adulteração do número de série.

BRITÂNIA ELETRÔNICOS S.A
Rua Dona Francisca, 12.340
Bairro Pirabeiraba - Joinville - SC
CEP 89.239-270
Insc. Est. 254.861.660
CNPJ 07.019.308/0001-28
FABRICADO NA CHINA



BRITANIA

(47) 3431-0300

www.britania.com.br

**ATENDIMENTO
AO CONSUMIDOR**