

N°	MODIFICAÇÃO	POR	DATA
0	Arquivo Liberado	Ari Jr.	04-04-2012
1	Alteração página 06	Dieli	03-07-2012
1	Adição de informações de segurança para certificação	Elaine	31-03-2014



PROJ.		DATA		MATERIAL	QUANTIDADE	
DES.	Dieli	DATA	03-07-2012	TRATAMENTO	TOL. N° ESPECIF.	ESCALA
VERIF.	Carlos	DATA	03-07-2012			SEM ESCALA
APROV.	Thamy R.	DATA	03-07-2012	PRODUTO	ESTRUTURA	FOLHA
				Steam Power	778685	1/1
				TÍTULO	NÚMERO	REV.
				Folheto de Instrução - User Manual	824-09-05	

INTRODUÇÃO

Parabéns pela escolha de um produto da linha Philco.

Para garantir o melhor desempenho do produto, ler atentamente as instruções a seguir.

Recomenda-se guardar este Manual de Instruções para eventuais consultas.

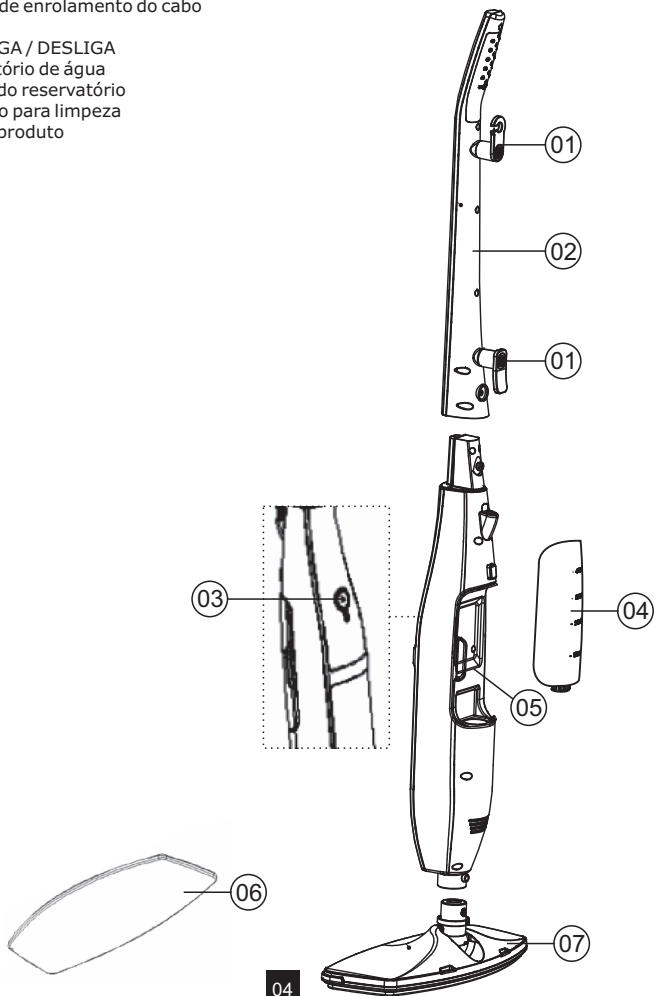
MEDIDAS IMPORTANTES DE SEGURANÇA

- Não utilizar aparelhos que apresentem algum tipo de dano no cordão elétrico, no plugue ou em outros componentes. Para substituir qualquer peça danificada, o usuário deverá procurar a *Assistência Técnica Autorizada* a fim de evitar riscos.
- Para evitar acidentes, manter o material da embalagem fora do alcance de crianças, após desembalar o aparelho.
- Manter o aparelho longe do alcance de crianças.
- Este aparelho não foi projetado para ser utilizada por pessoas (incluindo crianças) com capacidades físicas, sensoriais ou mentais reduzidas, ou falta de experiência e conhecimentos, exceto se forem supervisionadas ou instruídas por uma pessoa responsável pela sua segurança.
- As crianças deverão ser supervisionadas, para assegurar de que não brinquem com o aparelho.
- Nunca deixar o aparelho sem supervisão se estiver conectado a uma tomada elétrica.
- Para se proteger contra choques elétricos, o usuário não poderá mergulhar o cordão elétrico nem o plugue em água ou em outro líquido.
- Após desligar o aparelho, retirar o plugue da tomada elétrica. Sempre desconectar segurando pelo plugue, nunca puxar pelo cordão elétrico.
- Retirar o plugue da tomada elétrica quando o aparelho não estiver sendo usado e também antes de limpá-lo. Deixar o aparelho esfriar antes de instalar ou remover seus componentes.
- O uso de acessórios não recomendados para uso com este aparelho poderá causar acidentes.
- Recomenda-se não inclinar o aparelho num ângulo superior a 45° em relação à sua posição vertical durante o funcionamento. Isto evitará vazamentos de água.
- Nunca dirigir o aparelho em direção de pessoas, animais ou equipamentos elétricos.
- Nunca usar o aparelho perto de substâncias inflamáveis (gasolina, por exemplo) ou de gases, pois há risco de explosão.
- Nunca dirigir o jato de vapor em direção de equipamentos elétricos, como, por exemplo, para dentro de fornos elétricos ou outros aparelhos.
- Antes de retirar o reservatório de água, sempre retirar o plugue da tomada elétrica.
- Nunca adicionar produtos anticalcários, aromatizantes, álcool ou detergentes no reservatório. Isto poderá tornar o aparelho perigoso para o uso.
- Ao usar o aparelho, não tocar nas suas partes aquecidas. Se desejar trocar de acessório, esperar que o aparelho esfrie completamente.

- Não utilizar o aparelho para fins diferentes dos previstos neste Manual de Instruções.
- Para não perder a garantia e para evitar problemas técnicos, jamais tentar consertar o produto em casa. Caso necessário, o usuário deverá levá-lo à *Assistência Técnica Autorizada*.
- A nota fiscal e o certificado de garantia são documentos importantes e devem ser guardados para efeito de garantia.
- O aparelho deve ser conectado a uma tomada com um contato de aterramento.
- O aparelho não deve ser operado por meio de um temporizador externo ou sistema de controle remoto separado.
- Antes de usar o aparelho, certificar-se de que a tensão da sua tomada elétrica corresponde à indicada na etiqueta do aparelho. Sempre utilizar uma tomada elétrica com a mesma tensão.
- Não utilizar adaptadores e benjamins, sempre ligar o produto direto a uma tomada com o padrão NBR5410 que esteja dimensionada para o produto em questão (circuito elétrico), instalada por um electricista habilitado.

COMPONENTES

- 01-** Suporte de enrolamento do cabo
- 02-** Haste
- 03-** Botão LIGA / DESLIGA
- 04-** Reservatório de água
- 05-** Encaixe do reservatório
- 06-** Acessório para limpeza
- 07-** Base do produto



INSTRUÇÕES DE INSTALAÇÃO

1- Encaixar a haste ao corpo do aparelho conforme a figura 1, fixá-los utilizando o parafuso fornecido com o aparelho.

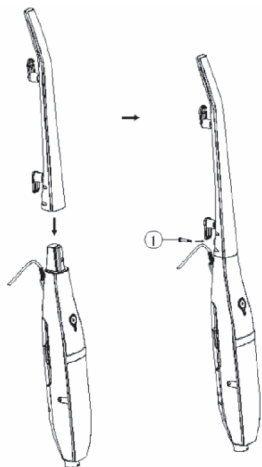


Figura 1

2- Fixar o acessório para limpeza a base do produto conforme figura 2, deve-se pressionar o acessório para melhor fixação.

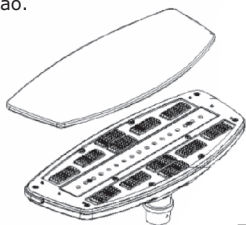


Figura 2

3- Encaixar a haste e o corpo já montado a base do aparelho conforme figura 3 e fixá-los utilizando o parafuso fornecido com o aparelho.

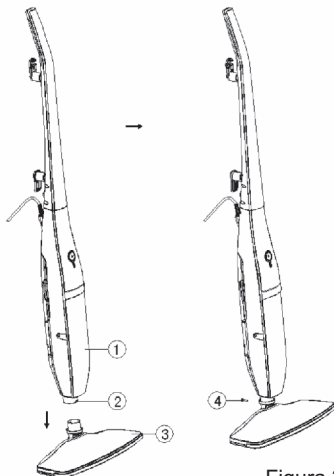


Figura 3

INFORMAÇÕES IMPORTANTES

- O aparelho foi projetado para limpar pisos como mármore, cerâmica, tapete, pedra e madeira envernizada.
- Nem todos os tipos de pisos são ideais para serem limpos com vapor. Não utilizar o aparelho em pisos que foi aplicado cera.
- Ao utilizar o aparelho em piso de madeira, deve-se secar o piso logo após o uso. A umidade pode danificar o piso de madeira.

UTILIZAÇÃO

1- Escolha o acessório ideal para limpeza a ser efetuada.

2- Pressione o botão de liberação do reservatório de água e o desencaixe.

3- Abra a tampa do reservatório girando-a no sentido anti-horário. Encha o reservatório até o nível máximo (max = 450 ml), feche a tampa do reservatório. (figura 4). Antes de conectar o reservatório ao aparelho, seque-o bem.

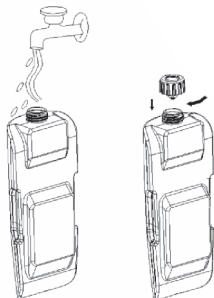


Figura 4

Nota: Nunca utilizar detergentes, produtos aromatizados ou qualquer outro tipo de substância no tanque do aparelho. O uso de qualquer outro tipo

de líquido que não seja água pode danificar o aparelho.

4- Encaixar o reservatório ao corpo do aparelho. Encaixar primeiramente a tampa do reservatório ao aparelho e pressionar a parte superior do reservatório até um clique ser ouvido (figura 5). Certifique que reservatório esteja firmemente conectado.

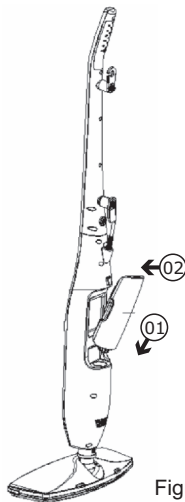


Figura 5

5-Conecte o plugue a uma tomada elétrica, certifique que a tensão da tomada elétrica é a mesma indicada na etiqueta de tensão do aparelho.

6-Pressione o botão Liga/Desl. (figura 6). A luz indicadora de funcionamento irá acender. Após aproximadamente 30 segundos o aparelho começará a liberar vapor.

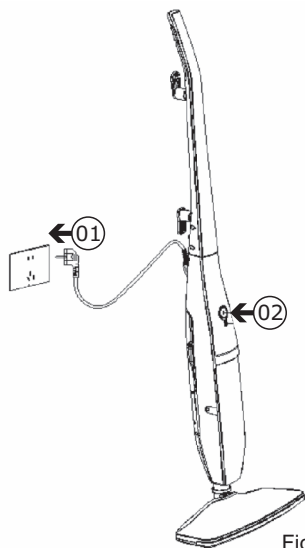


Figura 6

7-Para facilitar a limpeza do chão, a base do aparelho pode ser dobrada, facilitando assim alcançar embaixo de mesas, cadeiras, camas, etc.(figura 7 e 8).

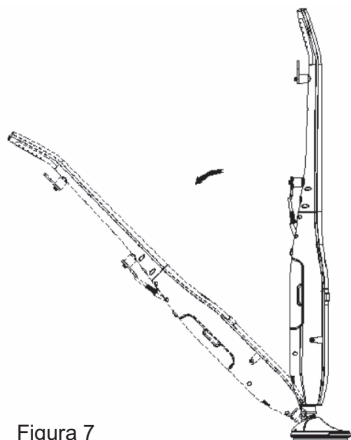


Figura 7

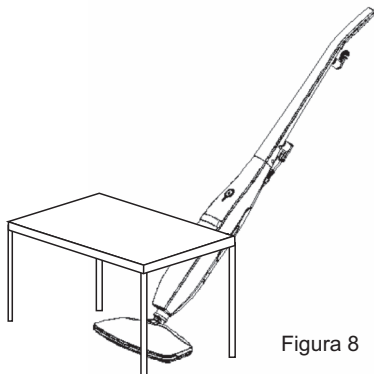


Figura 8

8 - Depois de utilizar, desligue o aparelho e retire o plugue da tomada elétrica. Aguarde aparelho esfriar completamente e então retire o acessório para limpeza. Retire toda a água remanescente no reservatório. Enrolar o cordão elétrico em torno do suporte do cabo. Limpe todas as superfícies do aparelho com um pano macio. Armazená-lo em um local seco e protegido do sol. Os acessórios de limpeza (tecido) podem ser lavados em máquina de lavar em água morna.

DICAS DE SOLUÇÕES DE PROBLEMAS

PROBLEMA	CAUSAS	PROCEDIMENTO
Não Liga.	Produto não está ligado na tomada elétrica	Inserir o plugue na tomada elétrica
	A tomada esta sem energia	Verificar se há energia, testando outro produto.
Falta vapor.	Reservatório de água está vazio.	Encher o reservatório de água (ver item utilização).

NOTA: É comum que aparelhos elétricos novos liberem uma leve fumaça ou gases durante as primeiras vezes em que eles forem utilizados. Isso acontece devido ao aquecimento dos materiais e componentes usados na manufatura do aparelho. É normal e não indica a existência de defeitos no aparelho.



www.philco.com.br



03/14 824-09-05 778685 REV.2

www.philco.com.br/FaleConosco.aspx