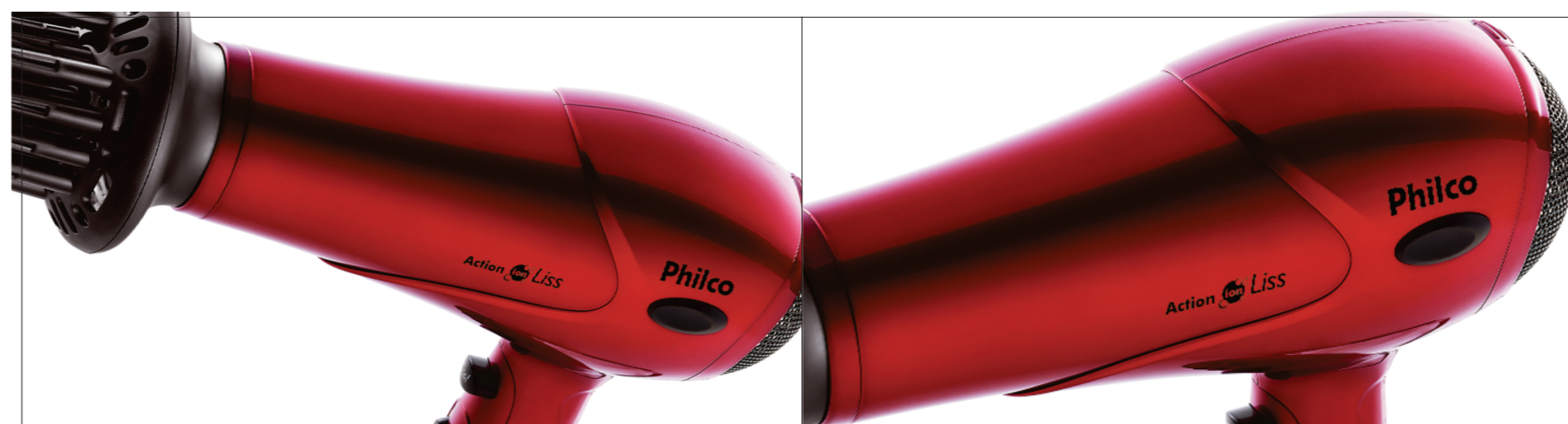


N°	MODIFICAÇÃO	POR	DATA
0	Liberação de Arquivo.	Ari Jr.	28-01-2011
1	Inserido tabela de problema, causa, solução	Kaue	23-03-2012
2	Alteração na página 4	Dieli	19-06-2012
3	Inclusão de frases de segurança sobre cuidados com crianças e cordão de alimentação	Elaine	27-01-2014



www.philco.com.br

Philco

TEM COISAS QUE SÓ A PHILCO FAZ PRA VOCÊ.

MANUAL DE INSTRUÇÃO



01/11 650-09-05 773877 REV.2

Action Ion Liss

www.philco.com.br/FaleConosco.aspx

PROJ.		DATA		MATERIAL	QUANTIDADE	
DES.	Ari Jr.	DATA	28-01-2011	TRATAMENTO	TOL. Ñ ESPECIF.	ESCALA
VERIF.	Alexandre	DATA	28-01-2011	PRODUTO	ESTRUTURA	SEM ESCALA
APROV.	Thami	DATA	28-01-2011	Secador de Cabelos Action Íon Liss	773877	FOLHA
Philco				TÍTULO	NÚMERO	REV.
				Folheto de instruções	650-09-05	

ESTE DESENHO É PROPRIEDADE EXCLUSIVA DA BRITÂNIA ELETRDOMÉSTICOS LTDA. E NÃO PODERÁ SER UTILIZADO POR TERCEIROS

INTRODUÇÃO

Parabéns pela escolha do *Secador de cabelos Philco*

Para garantir o melhor desempenho do produto, ler atentamente as recomendações a seguir.

Guardar este Manual de Instruções para eventuais consultas.

Verificar se a tensão do aparelho é a mesma da tomada a ser utilizada.

CUIDADOS

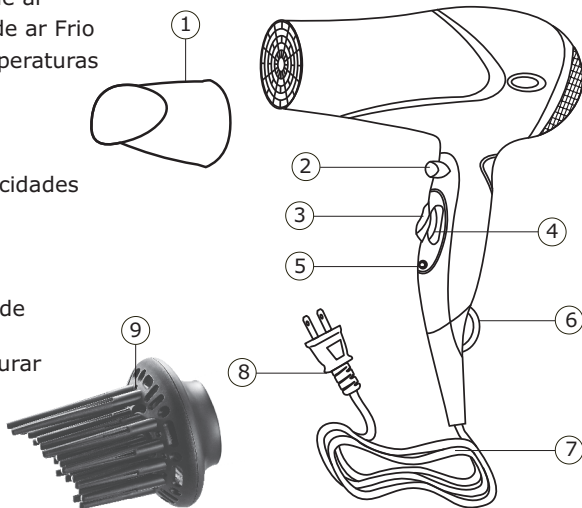
- Não utilizar aparelhos que apresentem algum tipo de dano no cordão elétrico, no plugue ou em outros componentes. Para substituir qualquer peça danificada, procurar a *Assistência Técnica Autorizada*, a fim de evitar riscos
- Nunca usar o aparelho durante o banho, na banheira, na pia ou em qualquer lugar onde possa haver contato com água ou com outro líquido. Um choque elétrico nessas condições é muito perigoso.
- Quando o produto for utilizado no banheiro, o plugue deverá ser desconectado da tomada após o uso. A proximidade da água é perigosa mesmo com o produto desligado.
- É aconselhado, para proteção adicional, a instalação do Dispositivo Residual - (DR) no circuito de alimentação do banheiro, com sensibilidade de 30mA. Contate um profissional para maiores informações.
- Não utilizar este aparelho próximo de banheiras, bacias, pias ou outros recipientes com água, nem próximo ao chuveiro.
- Para evitar uma sobrecarga dos circuitos elétricos, não utilizar nenhum outro eletrodoméstico de alta potência no mesmo circuito do secador quando este estiver em uso.
- Este aparelho não foi projetado para ser utilizado por pessoas (incluindo crianças) com capacidades físicas, sensoriais ou mentais reduzidas, ou falta de experiência e conhecimentos, exceto se forem supervisionadas ou instruídas por uma pessoa responsável pela sua segurança.
- As crianças deverão ser supervisionadas, para assegurar de que não brinquem com o aparelho.
- Não utilizar aparelhos que apresentem algum tipo de dano no cordão elétrico, no plugue ou em outros componentes. Para substituir qualquer

peça danificada, procurar a *Assistência Técnica Autorizada*.

- Nunca usar o aparelho durante o banho, na banheira, na pia ou em qualquer lugar onde possa haver contato com água ou com outro líquido. Um choque elétrico nessas condições é muito perigoso.
- Quando o produto for utilizado no banheiro, o plugue deverá ser desconectado da tomada após o uso. A proximidade da água é perigosa mesmo com o produto desligado.
- É aconselhado, para proteção adicional, a instalação do Dispositivo Residual - (DR) no circuito de alimentação do banheiro, com sensibilidade de 30mA. Contate um profissional para maiores informações.
- Não utilizar este aparelho próximo de banheiras, bacias, pias ou outros recipientes com água, nem próximo ao chuveiro.
- Para evitar uma sobrecarga dos circuitos elétricos, não utilizar nenhum outro eletrodoméstico de alta potência no mesmo circuito do secador quando este estiver em uso.

COMPONENTES

1. Concentrador de ar
2. Botão de Jato de ar Frio
3. Seletor de temperaturas
 - ☺ Suave
 - ☼ Quente
 - ☽ Muito quente
4. Seletor de velocidades
 - 0 Desligado
 - ☼ Média
 - ☽ Rápida
5. Luz indicadora de funcionamento
6. Alça para pendurar
7. Cordão elétrico
8. Plugue
9. Bocal difusor



FUNCIÓNAMENTO

Este aparelho possui 2 velocidades e 3 regulagens de temperatura. O seletor de velocidades apresenta a indicação "0". Nesta posição o aparelho está desligado (figura 01).

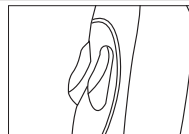


figura 01

Utilizando o secador de cabelo

Após lavar, enxugar o cabelo com uma toalha. Em seguida, conectar o plugue na tomada e selecionar a posição da chave na temperatura e velocidade desejada.

Secar o cabelo executando movimentos de escovagem e mantendo o secador a uma pequena distância do cabelo.

Obs.: Nunca utilizar o secador de cabelo muito perto ou na mesma posição por muito tempo, evitando acidentes.

Botão Seleção de temperatura

Para selecionar a temperatura, basta pressionar o botão do seletor de temperaturas na posição desejada.

- Posição " 1 ": Nível de aquecimento Suave.
- Posição " 2 ": Nível de aquecimento Quente.
- Posição " 3 ": Nível de aquecimento Muito Quente.

Botão Seleção de velocidade

Para selecionar a velocidade, basta pressionar o botão do seletor de velocidades na posição desejada .

- Posição " 0 ": Fluxo desligado.
- Posição " 1 ": Fluxo de ar médio.
- Posição " 2 ": Fluxo de ar forte .

Liberação de Íons

• Este secador conta com a tecnologia de liberação de IONS que neutralizam a eletricidade estática e fecham a cutícula dos fios, deixando-os mais macios e brilhantes.

BOCAL CONCENTRADOR DE AR

O concentrador de ar permite direcionar o fluxo de ar para a escova utilizada na modelagem do cabelo.

Encaixar o concentrador de ar na ponta do secador de cabelo. Girá-lo para obter o melhor ângulo para o penteado (figura 02).

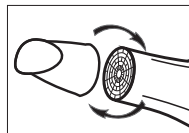


figura 02

O concentrador pode ser utilizado com uma escova para produzir penteados e para modelar as pontas dos cabelos. Obtém-se o mesmo resultado com o cabelo curto, enrolando-se uma parte do cabelo na direção contrária do crescimento, ao redor de uma pequena escova.

LIMPEZA

- 1) Desligar o aparelho e retirar o plugue da tomada. Aguardar até que o aparelho esfrie.
- 2) Para limpar o aparelho, utilizar apenas um pano limpo e seco ou levemente umedecido com água. Secá-lo com um pano seco. Não utilizar solventes ou qualquer outra substância química.
- 3) Para limpar as grades de entrada e de saída de ar, utilizar uma escova macia pequena.

DISPOSITIVO DE SEGURANÇA

Em caso de sobreaquecimento, este secador conta com um protetor térmico que desliga o aparelho automaticamente, voltando a funcionar após o resfriamento do mesmo.

TABELA DE PROBLEMA X CAUSA X SOLUÇÃO

PROBLEMA	CAUSA	SOLUÇÃO
Não liga.	A tomada está sem energia.	Verificar se há energia testando a tomada com outros aparelhos.
	O seletor de velocidade está na posição desligado "0" .	Posicionar o seletor em outra posição.
	Protetor térmico acionado.	Verificar se a entrada ou saída de ar estão bloqueadas. Proceder a limpeza e guardar até que o aparelho esfrie para retomar o uso.
Velocidade de saída do ar muito baixa.	Grade protetora suja	Limpar a grade protetora localizada na parte traseira do aparelho.
	Seletor de potência em uma posição baixa.	Posicionar o seletor de potência em uma posição superior.