

# Philco

MANUAL DE INSTRUÇÕES  
REFRIGERADOR SIDE BY SIDE  
PRF504ID



# Philco

**Parabéns pela escolha de mais um produto de nossa linha!**

Para garantir o melhor desempenho de seu produto, o usuário deve **ler atentamente as instruções a seguir**. Recomenda-se não jogar fora este Manual de Instruções. Ele deve ser guardado para eventuais consultas.

**O APARELHO DESTINA-SE SOMENTE PARA USO DOMÉSTICO**



**LEIA O MANUAL**

## **ATENÇÃO**

É comum que aparelhos elétricos novos liberem uma leve fumaça ou gases durante as primeiras vezes em que eles forem utilizados. Isso acontece em virtude do aquecimento dos materiais e dos componentes usados na manufatura do aparelho. É normal e não indica a existência de defeitos no aparelho.



Para ter acesso ao manual digital (em PDF) entre em contato com o nosso SAC em horário comercial  
**SAC PHILCO: (47) 3431-0499**

## CUIDADOS COM O PRODUTO

---

- Não utilizar aparelhos apresentando qualquer tipo de dano no cordão elétrico, no plugue ou em outros componentes. Para substituir qualquer peça danificada, procurar a Assistência Técnica Autorizada.
- É perigoso modificar ou alterar as características do aparelho.
- O aparelho deve ser instalado segundo as normas nacionais que regem as instalações elétricas.
- Em caso de dano no cabo de alimentação, este apenas deve ser substituído por pessoal especializado e autorizado pelo fabricante.
- Este aparelho só deve ser utilizado por adultos.
- Este aparelho não se destina a utilização por pessoas (inclusive crianças) com capacidades físicas, sensoriais ou mentais reduzidas, ou por pessoas com falta de experiência e conhecimento a menos que tenham recebido instruções referentes à utilização do aparelho ou estejam sob a supervisão de uma pessoa responsável pela sua segurança.
- Este aparelho deve ser ligado a um sistema eficaz de aterramento. Solicite que um eletricista qualificado lhe verifique a instalação elétrica.
- Evite utilizar extensões para o cabo de alimentação elétrica.
- Antes de efetuar qualquer operação de limpeza ou de manutenção, retire sempre o plugue da tomada de alimentação.
- Após manutenção recoloque todos os componentes antes de ligar o produto.
- Use produtos de limpeza que não sejam inflamáveis.
- Não puxe o cabo de alimentação elétrica para deslocar o aparelho.
- Não instale o aparelho em ambientes cujo ar possa conter gases, óleos ou enxofre, nem junto a fontes de calor.
- Não coloque objetos pesados ou quentes em cima do aparelho.
- Em caso de transporte, o aparelho deve permanecer na posição vertical ou, então, ser cuidadosamente inclinado em um ângulo não superior a 45°.
- Utilize o refrigerador apenas conforme indicado neste manual.
- Não danifique o circuito de refrigeração.
- Não utilize quaisquer meios elétricos, mecânicos ou químicos para acelerar o degelo.

- Não use ou coloque aparelhos elétricos nos compartimentos do produto, a menos que expressamente autorizado pelo fabricante.
- Use um copo resistente ao utilizar o dispenser de gelo.
- Estas instruções não abrangem todas as condições e situações possíveis. É essencial que predomine o bom senso e a prudência durante a instalação, funcionamento e conservação do refrigerador.
- No fim da sua vida útil, deposite o aparelho em centros de recolha especializados.
- Os materiais utilizados na embalagem são recicláveis. Recomendamos, por isso, que sejam depositados nos dias e locais de coleta seletiva.
- Recomenda-se que as crianças sejam vigiadas para assegurar que elas não estejam brincando com o aparelho.
- Mantenha o aparelho a uma distância de pelo menos 50 cm de substâncias inflamáveis ou de embalagens pressurizadas (ex: latas de spray).



### ⚠️ ATENÇÃO

Refrigeradores fora de uso ou abandonados podem ser perigosos, em especial para as crianças, pois podem ficar presas em seu interior, correndo risco de falta de ar.

### ⚠️ ATENÇÃO

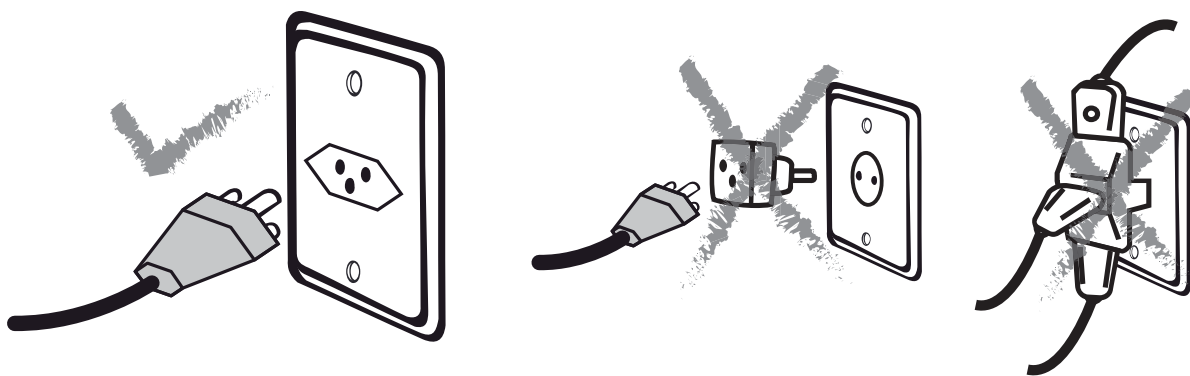
Mantenha as aberturas de ventilação, no gabinete do aparelho ou na estrutura interna, livres de obstrução.

### ⚠️ AVISO

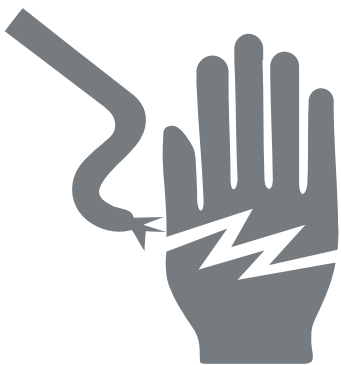
Qualquer serviço de manutenção ou de reparos só deverá ser efetuado por um técnico credenciado. Não tentar consertar o aparelho por conta própria.

## ATERRAMENTO

Este aparelho deverá ser conectado a uma tomada aterrada; o aterramento diminuirá o risco de choque elétrico. O plugue deverá ser inserido em uma tomada elétrica que tenha sido aterrada conforme as normas e padrões vigentes. Verificar com um eletricista qualificado ou com o serviço de Assistência Técnica Autorizada se houver dúvidas quanto ao aterramento do aparelho. Não modificar o plugue fornecido com o aparelho se não conseguir encaixá-lo na tomada elétrica. Mandar instalar uma tomada elétrica apropriada por um eletricista qualificado.



### ⚠️ ADVERTÊNCIA



- Retirar o plugue da tomada elétrica antes de efetuar qualquer manutenção no aparelho.
- Recolocar todos os componentes antes de ligar o produto.
- Ligar o plugue em uma tomada com aterramento efetivo, conforme norma NBR5410.
- Não usar adaptadores, benjamins ou T's.

**•Não seguir estas instruções pode trazer risco de morte, incêndio ou choque elétrico.**

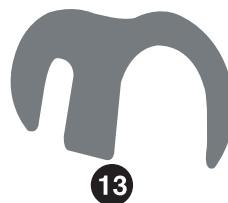
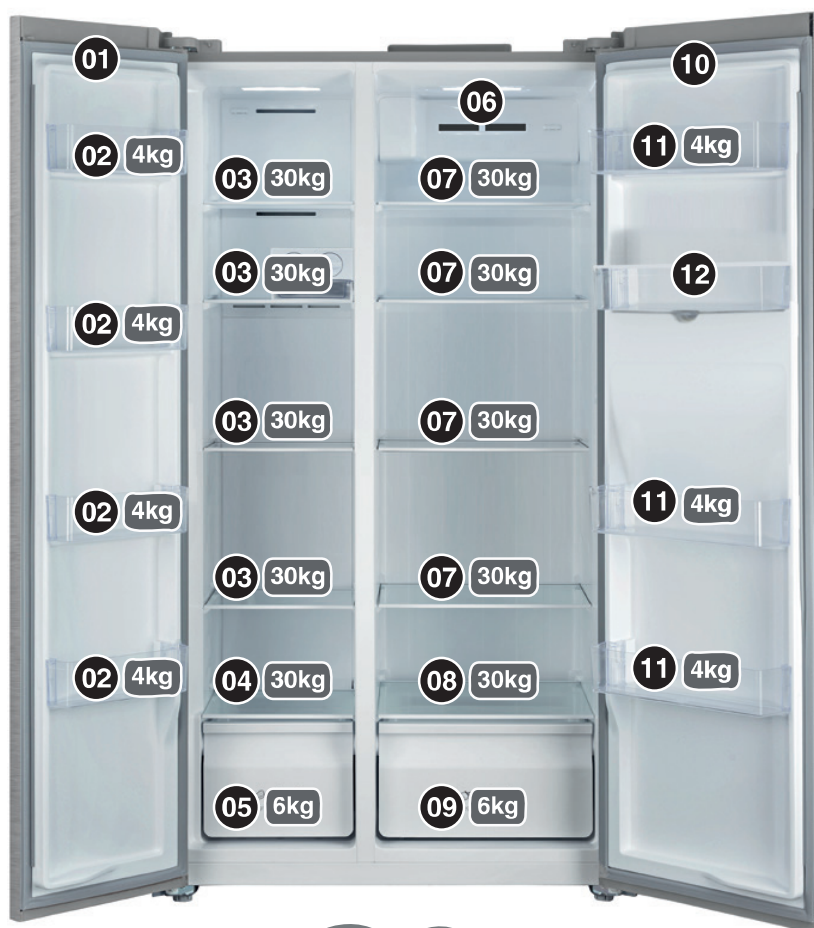
## COMPONENTES

### Freezer:

- 01. Porta do freezer;
- 02. Prateleiras da porta;
- 03. Prateleira de vidro superior;
- 04. Prateleira de vidro inferior;
- 05. Gaveta inferior.

### Refrigerador:

- 06. Duto de ar do refrigerador;
- 07. Prateleira superior de vidro;
- 08. Prateleira inferior de vidro;
- 09. Gaveta inferior;
- 10. Porta do refrigerador;
- 11. Prateleiras da porta;
- 12. Tanque de água;
- 13. Chave de ajuste da porta.



# INSTRUÇÕES DE UTILIZAÇÃO

## Antes da primeira utilização:

- Retire a base da embalagem, calços e fitas de fixação dos componentes internos.
- Limpe o interior do produto utilizando um pano ou esponja macia com água morna e sabão neutro.
- Não utilize objetos pontiagudos, álcool, líquidos inflamáveis ou limpadores abrasivos. Eles podem danificar a pintura ou o circuito refrigerante de seu produto.
- Não coloque e nem utilize aparelhos elétricos dentro do seu refrigerador.

## Quando for necessário mover refrigerador:

Este produto é pesado. Quando for necessário move-lo para limpeza ou conserto, proteja o piso do ambiente em que o produto está instalado para evitar danos ao mesmo. Sempre puxe o refrigerador para frente. Não deslize lateralmente e nem faça seu refrigerador “andar”, já que isto pode danificar o piso.

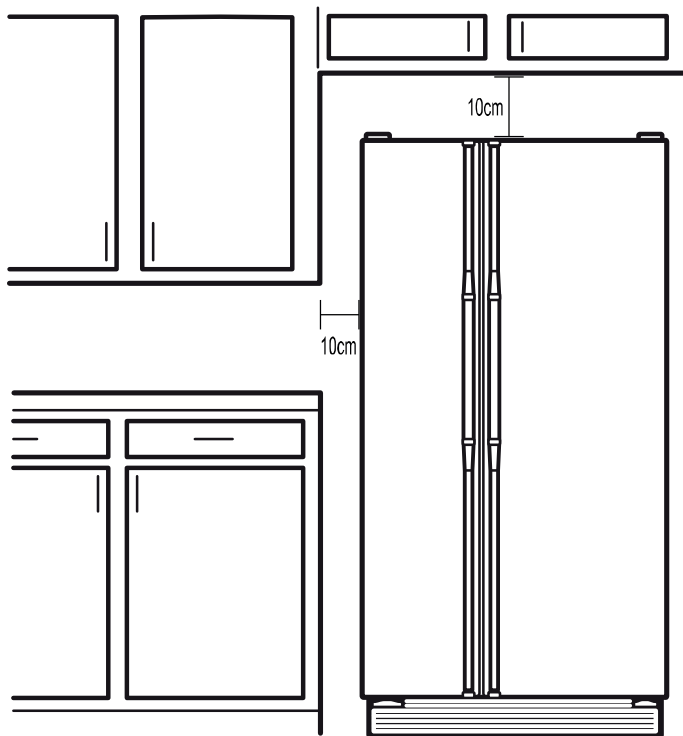
## Informações importantes sobre prateleiras e tampas de vidro:

Não limpe prateleiras ou tampas de vidro com água quente quando elas estiverem frias, a mudança repentina de temperatura poderá fazer com que o vidro se quebre, como também impactos, tais como batidas. O vidro temperado foi projetado para quebrar em vários pedaços pequenos. Isto é normal.

Prateleiras e tampas de vidro são pesadas. Utilize as duas mãos quando removê-las do produto para evitar que caiam.

## Embutimento:

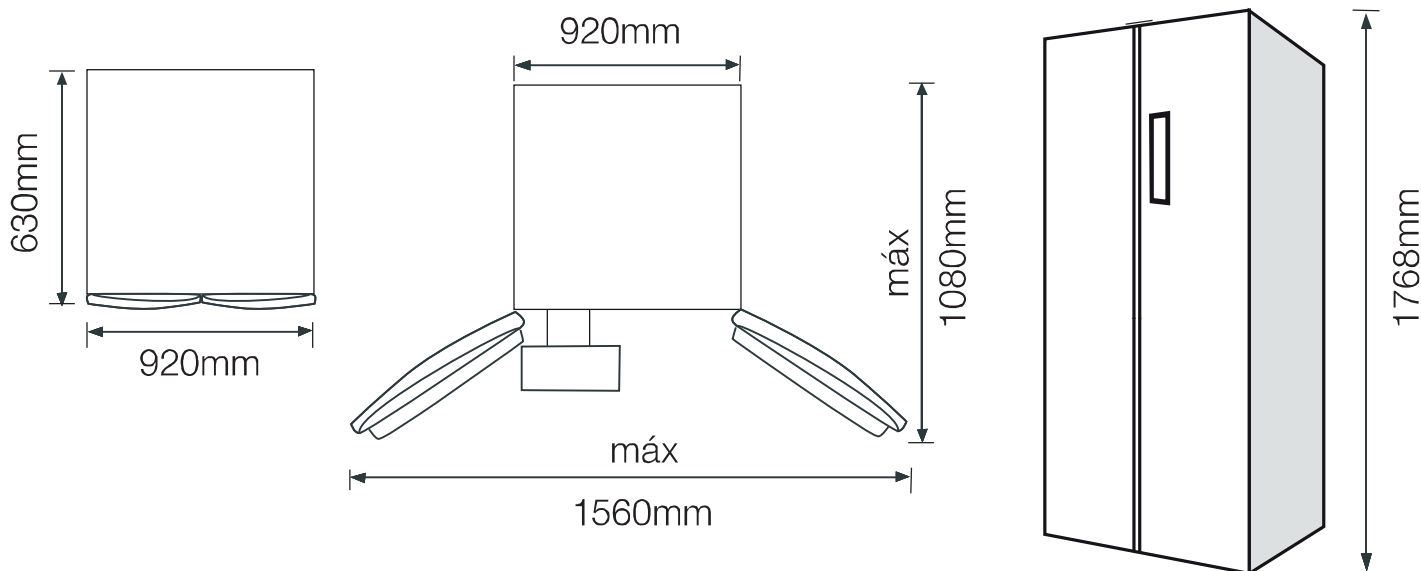
Para garantir uma circulação de ar adequada ao refrigerador, deixe uma distância de 10 cm em cada lado do produto e na parte superior. Deixe uma distância de 10cm atrás do refrigerador. Quando instalar o refrigerador próximo a uma parede fixa, deixe uma distância mínima de 5 cm em cada lado para abrir as portas.



## NOTA

Antes de mover o seu produto em casa, meça o vão da porta para verificar se é necessário remover as portas do freezer e do refrigerador.

### Dimensões do produto:



## INSTALAÇÃO

Verifique todas as condições necessárias para a correta instalação do seu refrigerador.

- Nunca conecte o seu refrigerador através de extensões duplas ou triplas com outro eletrodoméstico na mesma tomada.

Este tipo de ligação com extensões pode provocar sobrecarga na rede elétrica, prejudicando o funcionamento do seu refrigerador e resultando em acidentes com fogo.

Use uma tomada exclusiva para o produto.

- Em caso de oscilação na tensão da rede elétrica, instale um estabilizador automático de tensão com potência mínima de 1000 watts, entre o refrigerador e a tomada.

- Se o cabo de alimentação estiver danificado, ele deve ser substituído pelo serviço autorizado a fim de evitar riscos de acidentes.

### Rede elétrica da residência:

Os fios da rede elétrica devem ser de cobre e ter seções mínimas conforme ABNT (NBR-5410).

Para a proteção do produto e da rede elétrica contra sobrecorrentes, o circuito onde o produto será ligado deve estar conectado a um disjuntor termomagnético. Caso não exista este disjuntor em sua residência, consulte um eletricista especializado para instalá-lo.

### Tensão:

A tensão admissível na rede elétrica de sua casa deve estar dentro da faixa indicada na tabela a seguir:

TENSÃO DO APARELHO	LIMITES DE TENSÃO
127 V	de 104 a 140 V
220 V	de 198 a 242 V

### Nivelamento e fechamento da porta:

Seu refrigerador tem 2 rodízios frontais ajustáveis, um no lado direito e outro no lado esquerdo. O seu refrigerador deve ficar estável quando os dois pés estiverem encostados no piso. Se o seu refrigerador parecer instável ou se você quiser que as portas fechem mais facilmente, nivele o refrigerador seguindo as instruções a seguir:

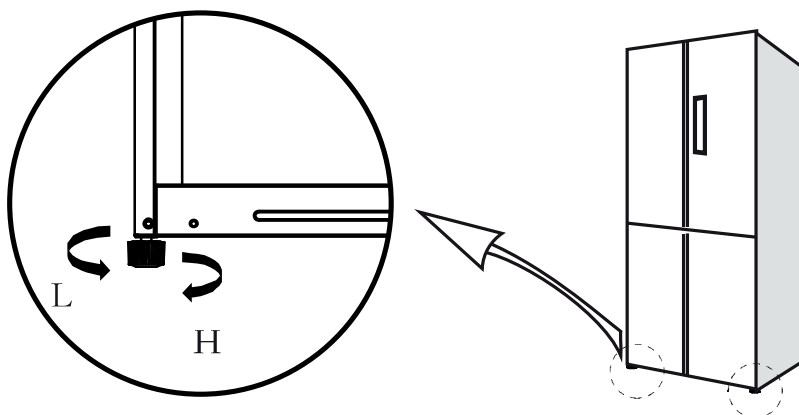
**01.** Coloque o refrigerador no local de uso definido por você.

**02.** Os 2 pés niveladores estão localizados nos suportes de cada lado do produto.

### NOTA

Ter a ajuda de alguém empurrando a parte superior do refrigerador alivia um pouco o peso nos pés niveladores, facilitando o ajuste.

**03.** Gire os pés niveladores para a esquerda para levantar aquele lado do produto, ou para a direita para abaixar aquele lado do produto.



**04.** Abra as 2 portas novamente e verifique se elas fecham como você gosta. Caso não fechem, ajuste a inclinação do refrigerador um pouco mais para trás, girando os pés niveladores para a esquerda. Talvez você tenha que fazer vários giros. Nivele os pés por igual.

## NOTA

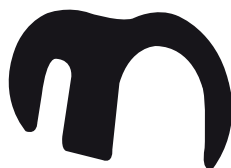
Sempre que precisar mover o refrigerador, gire os pés niveladores para a direita até não encostarem mais no piso e ele deslize mais facilmente.

### **Alinhamento das portas**

Um refrigerador que não está nivelados entre os lados pode passar a impressão de que as portas não estão adequadamente alinhadas. Se você tiver a sensação de que as portas estão desta forma, use as instruções da seção anterior para verificar o nivelamento.

As portas foram projetadas de forma a ficarem em alturas levemente diferentes quando o refrigerador estiver vazio, levando em consideração o peso dos alimentos que serão armazenados nas portas.

Se as portas não estiverem alinhadas depois do nivelamento e do abastecimento do refrigerador com alimentos, consulte o SAC para que uma assistência técnica autorizada faça o ajuste. Para isso, será usada a chave de ajuste da figura abaixo, tenha-a em mãos.



**Chave de ajuste da porta**

## **DISPLAY**

---

### **USANDO OS CONTROLES**

Os controles do refrigerador e freezer estão localizados no painel.



### **IMPORTANTE**

Mantenha o refrigerador operando por 24 horas antes de abastecê-lo com alimentos. Se você abastecer o refrigerador antes dele refrigerar completamente, os alimentos podem estragar.

### **NOTA**

Deixar o refrigerador trabalhando em uma temperatura mais baixa do que a recomendada irá não refrigerar os compartimentos mais rapidamente.

- Se a temperatura estiver muito quente ou muito fria na parte interna do refrigerador ou do freezer, verifique se as saídas de ar estão bloqueadas antes de ajustar os controles.


- Aguarde pelo menos 24 horas antes de ajustar a temperatura novamente.

Verifique as temperaturas antes de fazer outros ajustes.

O display desligará automaticamente e entrará no modo “sleep” (dormir) quando os botões de controle e as alavancas do dispenser não forem usadas por 30 segundos ou mais.

O modo “sleep” é desativado quando qualquer tecla for pressionada e os LED's voltam a acender. Para desbloquear o painel, pressione o botão “funções” por 2 seg.


### **Desbloqueando o painel:**

- Após 30 seg. sem interação, o painel apagará e bloqueará automaticamente. Toque em qualquer tecla para o painel voltar a acender, o símbolo  estará acesso, indicando que o painel está travado. Para desbloquear, pressione “Funções” por 2 seg.

### **Ajustando a temperatura:**

- É possível ajustar a temperatura dos compartimentos freezer e refrigerador separadamente.

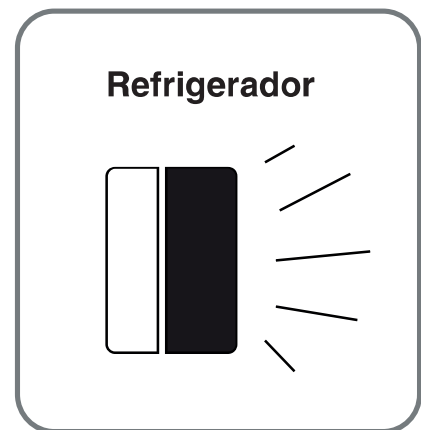
- Os controles vêm ajustados de fábrica para 5°C no refrigerador e -18°C no freezer. Estas temperaturas equivalem a potência média do produto.

- Para ajustar a temperatura, desbloqueie o painel, pressione o botão Refrig./Freezer por 3 seg até o ícone  acender do lado do produto que deseja controlar. Depois pressione o botão novamente para entrar no modo de ajuste. O painel mostrará a informação do compartimento e a temperatura que está ajustada.

- Após entrar no modo de ajuste, use as teclas correspondentes para ajustar a temperatura.

## Temperatura do refrigerador:

- Para ajustar, pressione o botão Refrig./Freezer acendendo o lado direito do ícone.
- O painel mostrará a temperatura do refrigerador e permitirá que a mesma seja ajustada.
- Ajuste a temperatura usando a tecla Refrig./Freezer a cada toque, a temperatura cairá 1°C (de 8°C a 2°C). Também é possível desligar o refrigerador, selecionando a opção OFF.
- Para confirmar o ajuste escolhido, apenas pare de pressionar o botão e espere 5 seg. para o refrigerador gravar a temperatura.



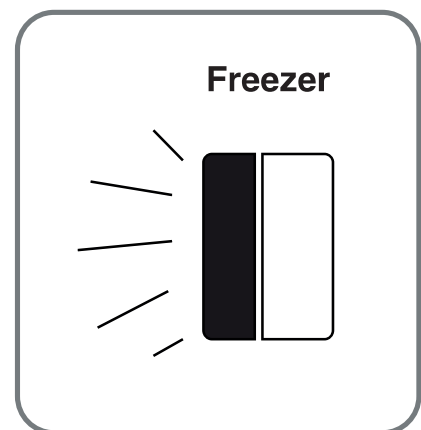
**2°C a 3°C: Refrigeração máxima:** Indicado para quando houver muitos alimentos no refrigerador e/ou muita frequência de abertura de portas.

**4°C a 5°C: Refrigeração média:** Indicado para condições normais de uso.

**6°C a 8°C: Refrigeração mínima:** Indicado para quando houver poucos alimentos no refrigerador e/ou pouca frequência de abertura de portas.

## Temperatura do freezer:

- Para ajustar, pressione o botão Refrig./Freezer acenderá o lado esquerdo do ícone.
- O painel mostrará a temperatura do freezer e permitirá que a mesma seja ajustada.
- Ajuste a temperatura usando a tecla Refrig./Freezer (de -15°C a -22°C).
- Para confirmar o ajuste escolhido, apenas pare de pressionar o botão e espere 5 seg. para o freezer gravar a temperatura.



**-22°C a -20°C: Congelamento máximo:** Indicado para quando houver muitos alimentos no freezer e/ou muita frequência de abertura de portas.

**-19°C a -17°C: Congelamento médio:** Indicado para condições normais de uso.

**-16°C a -15°C: Congelamento mínimo:** Indicado para quando houver poucos alimentos no freezer e/ou pouca frequência de abertura de portas.

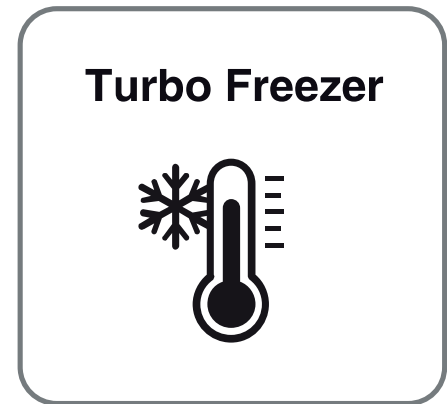
**Alarme de porta aberta:** Caso a porta fique aberta por mais de 1 min., o alarme será acionado. Para cancelar o alarme, feche ambas as portas ou toque em qualquer tecla no painel de controle.

### **Função Turbo Freezer:**

Essa função, faz com que o produto trabalhe na menor temperatura que o freezer possua.

Para habilitar a função Turbo Freezer, pressione o botão Funções, até o símbolo piscar no display, aguarde o símbolo 3 seg. até permanecer aceso, a função estará habilitada, o freezer começará a operar com a temperatura em  $-24^{\circ}\text{C}$ , por 4h ou até a função ser cancelada. Após o cancelamento o produto retornará para a última programação.

Para cancelar a função, pressione o botão Funções até o símbolo “Turbo Freezer” piscar, aguarde 3seg. até que ele apague, ou altere a temperatura do freezer.



**Deixar a porta do freezer aberta por mais de 3 min. cancelará a função.**

### **Função Turbo Refrigerador:**

Essa função, faz com que o produto trabalhe na menor temperatura que o refrigerador possua.

Para habilitar a função Super Refrigerador, pressione o botão Funções, até o símbolo piscar no display, aguarde 3 seg. até o símbolo permanecer aceso, a função estará habilitada, o refrigerador começará a operar com a temperatura em  $2^{\circ}\text{C}$ , por 2h ou até a função ser cancelada. Após o cancelamento o produto retornará para a última programação.



Para cancelar a função, pressione o botão Funções até o símbolo “Turbo Refrig.” piscar, aguarde 3 seg. até que ele apague, ou altere a temperatura do refrigerador.

**Deixar a porta do freezer aberta por mais de 3 min. cancelará a função.**

### **Função Smart:**

Essa função faz com que o produto trabalhe de uma forma diferenciada. Quando essa função está ativada, o refrigerador vai automaticamente monitorar os comportamentos e se ajustar da forma mais eficiente. Ele poderá ativar as

funções turbo automaticamente, caso as temperaturas dos compartimentos estejam muito altas.

Para habilitar a função pressione o botão Funções, até o símbolo Smart piscar no painel. Aguarde 3 seg. até que ele permaneça aceso. Para cancelar a função, pressione o botão Funções até o símbolo “Smart” piscar no display. Aguarde 3 seg. até que ele apague.



### ! IMPORTANTE

- Caso ao pressionar alguma função do painel de controle ele não responda, pode ser que o mesmo se encontre bloqueado.
- Para desbloquear, pressione o botão funções por 2 seg.
- O painel bloqueia automaticamente após 30 segundos sem interação.

## O APARELHO

### MODO SLEEP

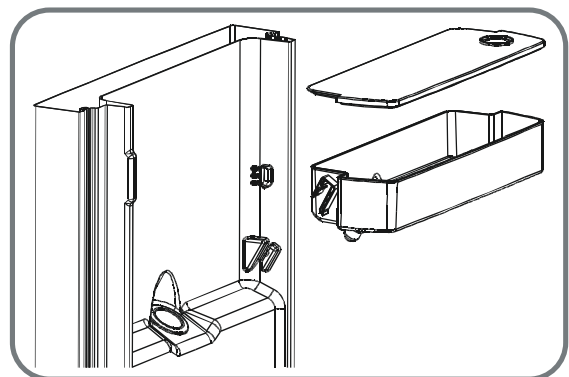
Quando o refrigerador não está sendo utilizado, o display dele apaga habilitando o modo sleep. Quando o refrigerador for novamente utilizado, a primeira pressionada em algum botão do painel de controle apenas ativará a tela, sem mudar as programações ativas.

Após a reativação, mudanças podem ser feitas a quaisquer programações. Se nenhuma mudança for feita dentro de 30 seg., a tela entra no modo “sleep” (Dormir) novamente.

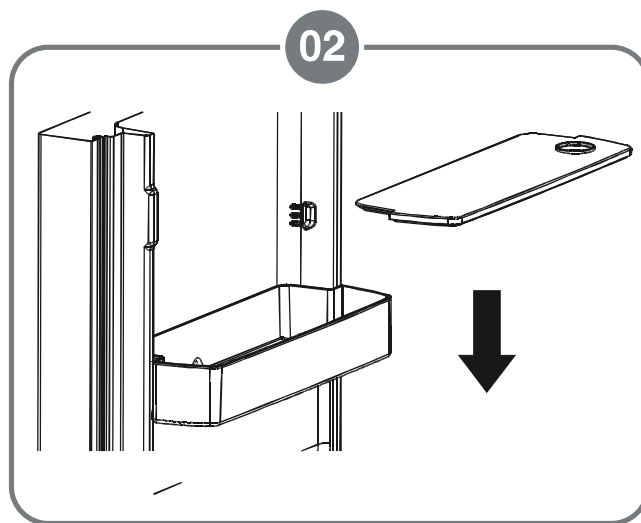
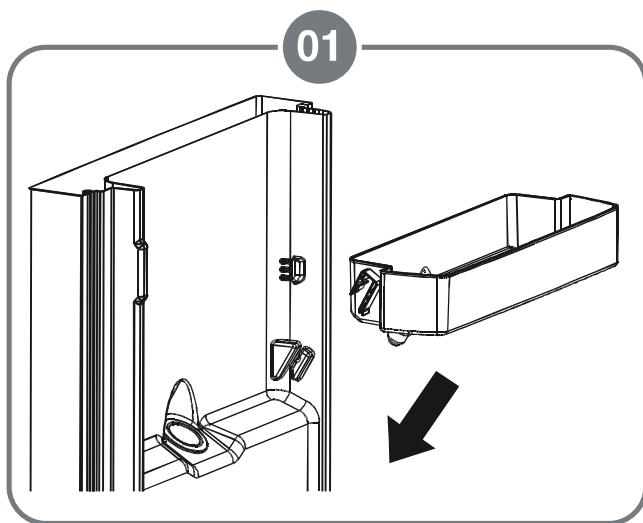
### DISPENSER DE ÀGUA DA PORTA

Antes de iniciar o uso do dispenser de água, remova e limpe o tanque localizado na parte interna da porta do refrigerador.

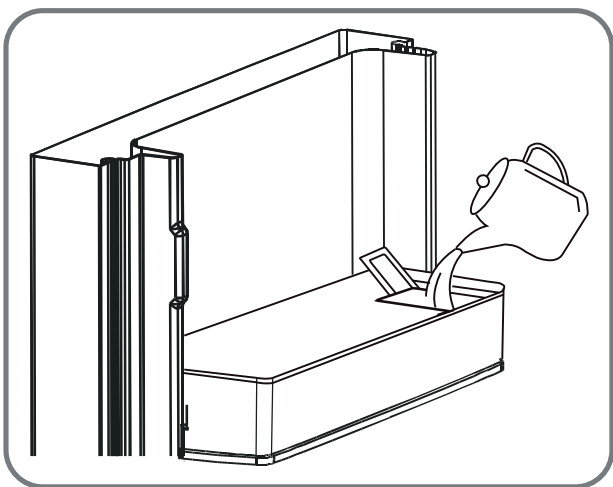
**01.** Remova o tanque puxando-o para cima e para frente. Abra a tampa e lava as peças em água corrente.



**02.**Após limpar, recoloca as peças.



**04.**Abra a tampa localizada na prateleira e encha o recipiente com água potável, a capacidade é de 3L.



- Uso exclusivo para água potável (água que atenda ao requisito de potabilidade estabelecido pela legislação vigente e que não ofereça risco à saúde). Qualquer outro líquido poderá causar mau funcionamento do sistema.

- O fabricante não se responsabilizará por danos causados ao sistema se o reservatório for abastecido com qualquer outro tipo de líquido que não seja água.

**05.**Feche a tampa firmemente

**06.**Pressione a alavanca delicadamente com um copo para retirar água.

- Limpe o reservatório frequentemente. Para limpeza, nunca utilize a máquina de lavar louças.

**07.**Remova o copo para parar o processo, porém mantenha-o próximo à saída até que a água pare de fluir.

## **PRATELEIRAS DO REFRIGERADOR**

Seu refrigerador possui prateleiras de vidro temperado resistentes e ajustáveis que permite que você troque as prateleiras de lugar, de acordo com as suas necessidades.

- As bordas das prateleiras são feitas de plástico.

## ! IMPORTANTE

Não limpe prateleiras de vidro com água quente quando elas estiverem frias. Elas poderão quebrar devido a mudança repentina de temperatura ou impactos, tais como batidas.

Caso ocorra quebra, para sua proteção, o vidro temperado se partirá em vários pedaços pequenos.

As prateleiras de vidro são pesadas; tome cuidado especial quando retirá-las para evitar quedas.

## AJUSTE DAS PRATELEIRAS DO REFRIGERADOR

Para retirar e recolocar a prateleira:

**01.** Levante a parte de trás da prateleira e puxe-a para frente cuidadosamente.

**02.** Recoloque a prateleira alinhando-a com os trilhos.

Certifique-se que a prateleira está posicionada nos trilhos e deslize-a sobre os mesmos até travar.

## PRATELEIRAS AJUSTÁVEIS DA PORTA DO REFRIGERADOR

Para retirar e recolocar as prateleiras da porta:

**01.** Pressione uma das laterais da prateleira em direção do centro e puxe-a para cima.

**02.** Retire a prateleira levantando e puxando o outro lado para cima.

**03.** Recoloque a prateleira deslizando-a sobre o suporte desejado e empurre o para baixo até que encaixe no lugar.

## GAVETAS

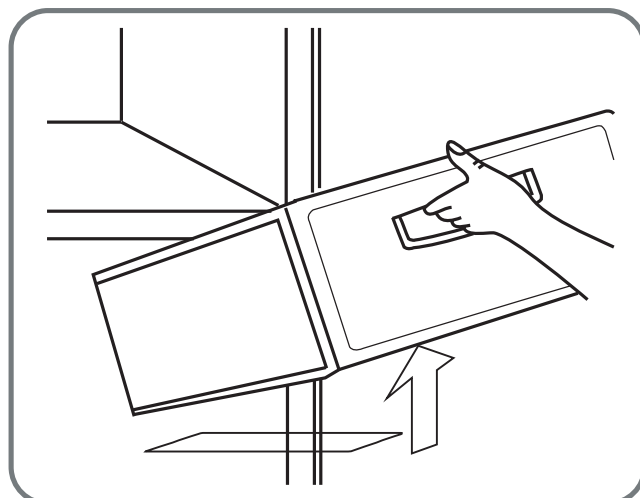
Para retirar e recolocar as gavetas:

**01.** Abra a porta do refrigerador o máximo possível.

**02.** Puxe as gavetas para frente até o final.

**03.** Puxe a gaveta para cima e para frente.

**04.** Recoloque a gaveta no movimento contrário, colocando sobre o trilho.



## MANUTENÇÃO E LIMPEZA

- Manter limpo o seu refrigerador evita a contaminação dos alimentos por odores.
- Antes de fazer uma limpeza geral, desconecte o plugue da tomada.
- Durante a limpeza os alimentos perecíveis deverão ser acondicionados em um recipiente térmico.
- Retire todas as peças removíveis de dentro do seu refrigerador, tais como prateleiras, cestos/gavetas, etc.
- Use esponja ou pano macio umedecido em água com detergente ou sabão neutros. Enxágue bem e seque com um pano limpo e seco.
- Para facilitar a limpeza, este produto possui prateleiras de vidro temperado com bordas, evitando que pequenas porções de líquido derramado venham a sujar todo o seu refrigerador.
- Para limpar a parte externa traseira use somente aspirador de pó ou espanador.
- A limpeza do painel de controle deve ser feita somente com pano macio e seco.
- Após a limpeza, conecte o plugue na tomada. Se necessário ajuste os controles de temperaturas nas posições desejadas.



### IMPORTANTE

O refrigerador possui o acabamento em VCM que apesar de ser resistente pode sofrer corrosão se entrar em contato com produtos de limpeza que contenham cloro, como alvejantes e água sanitária. Nunca utilize saponáceos, amoníacos, desengordurantes, álcool ou qualquer outro solvente para limpeza.

## CÓDIGO DE ERRO

O produto poderá apresentar códigos de erro relatando algum problema que o refrigerador esteja. Abaixo uma lista de erros e descrições para acompanhamento:

Código do Erro	Descrição do Erro
E0	Sensor de temperatura de refrigeração falhou.
E4	Sensor de temperatura do freezer falhou.
E5	Sensor de degelo automático do refrigerador falhou.
EC	Erro de comunicação
E6	Erro no sensor de temperatura ambiente
EF	Erro no sistema do motor ventilador

Caso o produto apresente um erro, procure a Assistência Técnica Autorizada e informe o código mostrado.

## PROBLEMAS E SOLUÇÕES

Se o Refrigerador Philco apresentar problemas, consulte a tabela abaixo para tentar resolver o problema seguindo as soluções apresentadas. Se o problema persistir, entrar em contato com um posto de Assistência Técnica Autorizado Philco mais próximo.

### O refrigerador não funciona:

- **O cabo de alimentação está desconectado?** Conecte-o numa tomada tripolar (de 3 pinos), aterrada.

- **Tomada com defeito?** Ligue outro aparelho na tomada para verificar se a tomada está funcionando.

- **O fusível ou disjuntor da residência está queimado ou desarmado?** Substitua o fusível ou arme o disjuntor. Se o problema continuar, chame um electricista.

- **Os controles estão ligados?** Certifique-se de que os controles do refrigerador estão ligados. Veja “Usando os Controles.”

- **O produto foi instalado recentemente?** Aguarde 24 horas após a instalação do produto para refrigerar completamente.

- **As portas não fecham completamente: A aba de vedação está aberta?** Ao abrir a porta do refrigerador, mantenha a porta de vedação fechada.

- **As embalagens de alimentos estão mantendo a porta aberta?** Organize os alimentos e afaste-os da porta.

- **O recipiente ou prateleira está mantendo a porta aberta?** Coloque as prateleiras e recipientes nas posições corretas.

- **É difícil abrir as portas: As gaxetas estão sujas ou grudadas?** Limpe as gaxetas com sabão suave e água morna.

- **O que fazer se o refrigerador balança e não está estável?** Para estabilizar o refrigerador, remova o rodapé e abaixe os pés niveladores até encostarem no piso.

### A temperatura está muito quente:

- **O produto foi instalado recentemente?** Aguarde 24 horas após instalação do produto para refrigerar completamente.

- **As portas são abertas com muita**

### frequência ou foram esquecidas abertas?

O refrigerador aquecerá quando isto ocorrer. Minimize as aberturas de porta e mantenha-as totalmente fechadas.

- **Uma grande quantidade de alimentos foi recém colocada no refrigerador ou freezer?** Aguarde algumas horas para que o refrigerador retorne à temperatura normal.

- **Os controles estão corretamente ajustados para as condições ambientes?** Ajuste os controles para uma programação mais fria. Verifique a temperatura em 24 horas. Veja “Usando os Controles.”

- **O ambiente é úmido?** Isto contribui para o acúmulo de umidade.

### As portas são abertas com muita frequência ou foram esquecidas abertas?

Isto permite a entrada de umidade no refrigerador. Minimize as aberturas de porta e mantenha-as totalmente fechadas.

### Parece que o motor está funcionando por longos períodos de tempo:

O seu refrigerador novo pode operar por mais tempo do que o antigo devido ao compressor de alta eficiência e aos ventiladores.

O refrigerador poderá operar por um tempo ainda mais longo se o ambiente estiver quente, uma grande quantidade de alimentos for armazenada, se as portas forem abertas com frequência ou se permanecerem abertas.

- **Aquecimento na lateral do produto:** O sistema de troca do calor do refrigerador é interno e localizado nas laterais do produto. Durante o funcionamento é normal essa região apresentar um aquecimento. Este aquecimento será mais evidente nas primeiras horas e poderá variar conforme a potência da utilização.

# CERTIFICADO DE GARANTIA REFRIGERAÇÃO

A Fabricante solicita ao consumidor a leitura prévia do Manual de Instruções para a melhor utilização do produto. A Philco garante seus produtos contra defeitos de fabricação durante o período estabelecido, contados a partir da data de entrega do produto expresso na nota fiscal de compra. Conforme modelo a seguir:

REFRIGERAÇÃO	
<b>Garantia legal*</b>	90 Dias
<b>Garantia adicional</b>	270 Dias
<b>Garantia total**</b>	360 Dias

\*A garantia legal é de 90 dias e tem seu início na data de aquisição do produto.  
\*\*A garantia total é a soma da garantia legal mais a garantia adicional.

Para que você exerça a garantia constante neste certificado, será necessário informar alguns de seus dados pessoais, como por exemplo: nome, CPF, endereço e telefone às nossas Assistências Técnicas, a fim de que seja aberta ordem de serviço. Em cumprimento à Lei Geral de Proteção de Dados (LGPD), a PHILCO informa que estes dados poderão ser compartilhados com nossos prestadores de serviço, somente quando necessário para a conclusão do atendimento em garantia.

Produtos que necessitam de serviço de instalação terão despesas e responsabilidades por conta do consumidor.

Peças de desgaste, como filtro de água quando se aplica no produto, devem ser substituídas conforme o uso por conta do consumidor. As peças e o serviço de manutenção destes itens não estão inclusos em garantia.

A Fabricante prestará serviços de Assistência Técnica, tanto os gratuitos quanto os remunerados, somente nas localidades onde mantiver Postos Autorizados. Em locais onde não haja Postos Autorizados, o deslocamento do técnico para a visita deverá ser pago pelo consumidor. A relação de Postos Autorizados está disponível através do site [www.philco.com.br](http://www.philco.com.br) ou através do SAC (47) 3431-0499.

Em caso de solicitação visita técnica domiciliar onde se constate que a possível falha se deva por questões de instalação, mau uso, falta de troca de filtro ou característica normal do

produto, o custo da visita deverá ser custeado pelo consumidor. Consultar SAC Philco para maiores detalhes.

Se o consumidor vier a transferir a propriedade deste produto, a garantia ficará automaticamente transferida, respeitando o prazo de validade, contado a partir da primeira aquisição.

O compromisso de garantia cessará caso:

- O produto apresente mau funcionamento pela instalação fora dos padrões estabelecidos neste manual.
- O produto apresente mau funcionamento devido à falta de troca periódica do filtro de água.
- O produto seja examinado, adulterado ou consertado fora de Assistência Técnica Autorizada.
- Ocorra a utilização de peça ou componente não original.
- O produto seja ligado em tensão diferente daquela para qual foi projetado.
- O defeito seja decorrente de uso inadequado ou negligência do consumidor em relação às instruções do manual.
- Danos sejam causados por ação de agentes da natureza (enchentes, maresia, raios, etc.).
- O produto seja utilizado para usos não domésticos.
- Não sejam seguidas as recomendações de conservação, conforme manual.
- Ausência ou adulteração do número de série.

## Philco

**BRITÂNIA ELETRÔNICOS S.A**

Rua Dona Francisca, 12.340 - Bairro Pirabeiraba - Joinville/SC  
CEP 89.239-270 - Insc. Est. 254.861.660 - CNPJ 07.019.308/0001-28  
FABRICADO NA CHINA



**(47) 3431-0499**

ATENDIMENTO AO  
CONSUMIDOR