

Philco

MANUAL DE INSTRUÇÕES
PURIFICADOR DE AR PPAR01BI



Philco

PARABÉNS PELA ESCOLHA DE MAIS UM PRODUTO DE NOSSA LINHA!

Para garantir o melhor desempenho de seu produto, **o usuário deve ler atentamente as instruções a seguir**. Recomenda-se não jogar fora este Manual de Instruções. Ele deve ser guardado para eventuais consultas.

O APARELHO DESTINA-SE SOMENTE PARA USO DOMÉSTICO



LEIA O MANUAL

⚠️ ATENÇÃO

É comum que aparelhos elétricos novos liberem uma leve fumaça ou gases durante as primeiras vezes em que eles forem utilizados. Isso acontece em virtude do aquecimento dos materiais e dos componentes usados na manufatura do aparelho. É normal e não indica a existência de defeitos no aparelho.



Para ter acesso ao manual digital (em PDF), entre em contato com o nosso SAC em horário comercial.

SAC PHILCO: (47) 3431-0499

RECOMENDAÇÕES

Os símbolos no Manual de Instruções, estão interpretados como descritos à seguir:



Nota: Recomendações sobre o funcionamento, para melhor utilização.



Importante / Aviso: Recomendações que garantem a segurança do usuário



Dica: Conselhos para utilização e melhor funcionamento.



Atenção / Cuidado: Práticas que podem resultar em acidentes ou riscos.

CUIDADOS COM O PRODUTO DIARIAMENTE

- Este aparelho não se destina à utilização por pessoas (inclusive crianças) com capacidades físicas, sensoriais ou mentais reduzidas, ou por pessoas com falta de experiência e conhecimento, a menos que tenham recebido instruções referentes à sua utilização ou estejam sob a supervisão de uma pessoa responsável pela sua segurança.
- As crianças devem ser vigiadas para assegurar que elas não estejam brincando com o aparelho.
- Não permita que seu Purificador seja manuseado por crianças, mesmo que ele esteja desligado.
- Evite acidentes. Após desembalar o Purificador, mantenha o material da embalagem fora do alcance de crianças.
- Desligue o Purificador da tomada sempre que fizer limpeza ou manutenção.
- Nunca desligue o Purificador da tomada puxando pelo cabo de alimentação. Use o plugue.
- Não prenda, torça ou amarre o cabo de alimentação.
- Para sua segurança, este aparelho só deve ser aberto pela assistência técnica, ou por uma pessoa devidamente qualificada.
- Se o cabo de alimentação estiver danificado, este deve ser substituído pelo Serviço Autorizado PHILCO, a fim de evitar riscos.
- Não tente consertar o Purificador em nenhuma circunstância. Consulte sempre o Serviço Autorizado PHILCO e exija peças originais de reposição.
- Se seu eletrodoméstico apresentar algum ruído estranho ou odores durante o funcionamento, desligue-o e retire o cabo de alimentação da tomada.
- Não derrube água sobre o aparelho nem mergulhe-o na água.
- O Purificador não possui a função de eliminar o monóxido de carbono. Se for utilizá-lo próximo à aparelhos que causem combustão, como aquecedores a gás por exemplo, permita que o ar circule pelo ambiente.
- Não deixe o aparelho próximo de fontes de calor como fornos, aquecedores, etc.

ATENÇÃO

Qualquer serviço de manutenção ou de reparos só deverá ser efetuado por um técnico credenciado. Não tentar consertar o aparelho por conta própria.

⚠ ADVERTÊNCIA



- Retirar o plugue da tomada elétrica antes de efetuar qualquer manutenção no aparelho.
- Recolocar todos os componentes antes de ligar o produto.
- Ligar o plugue em uma tomada com aterramento efetivo, conforme norma NBR5410.
- Não usar adaptadores, benjamins ou T's.

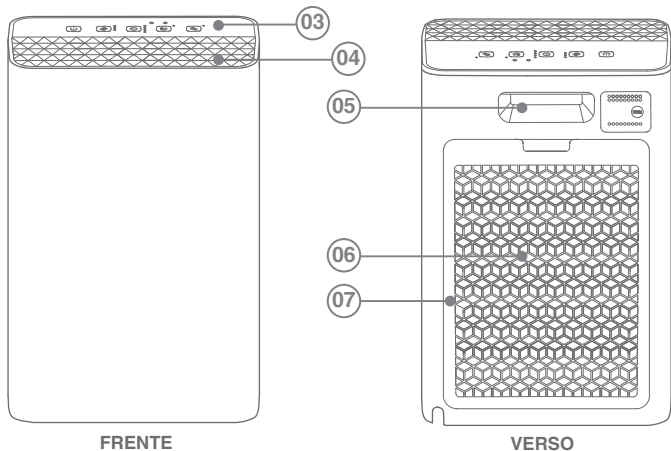
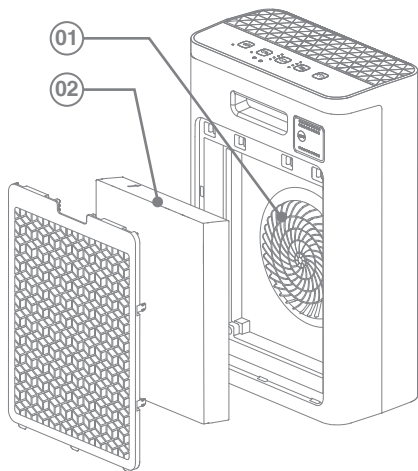
•Não seguir estas instruções pode trazer risco de morte, incêndio ou choque elétrico.

⚠ AVISO

Qualquer serviço de manutenção ou de reparos só deverá ser efetuado por um técnico credenciado. Não tentar consertar o produto por conta própria.

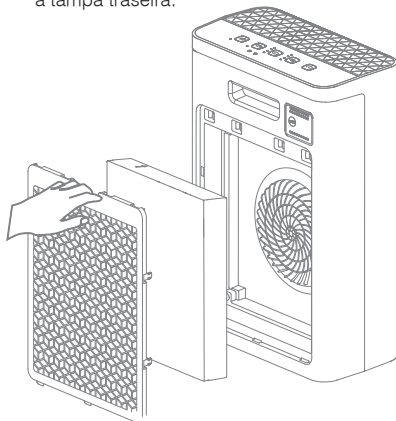
COMPONENTES

1. Ventilador de ar;
2. Filtro Hepa + carvão ativado;
3. Painel de controle;
4. Saída de ar;
5. Alça;
6. Entrada de ar;
7. Tapa traseira

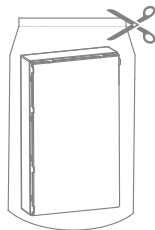


INSTALAÇÃO

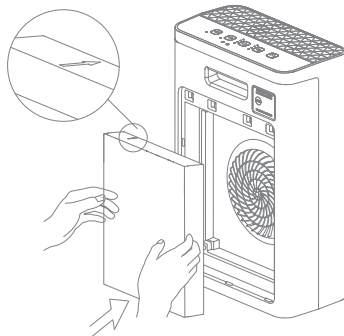
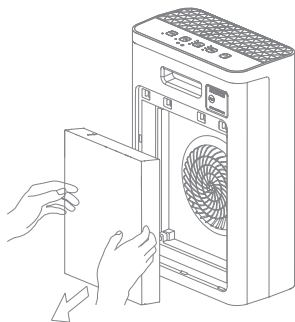
- 01 Primeiro remova a tampa traseira.



- 02 Remova o filtro da embalagem da embalagem e



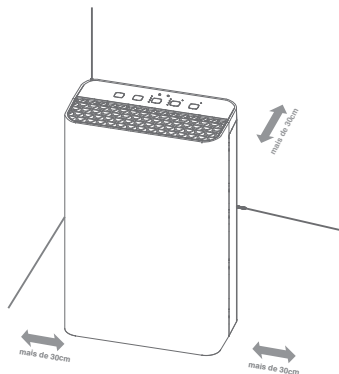
- 03 Observe o sentido de montagem do filtro observado a seta localizada na parte superior do filtro e instale no aparelho. Após insira novamente a tampa traseira.



FUNCIÓNAMENTO

Posicionando o aparelho antes do funcionamento.

Mantenha o purificador de ar pelo menos 30cm afastado de qualquer móvel, parede, eletrônicos ou superfícies metálicas.



Painel de controle



LIGA/DESLIGA – pressione o botão para ligar/desligar o aparelho

VENTILAR – pressione o botão para selecionar a velocidade. Para cada toque no botão a velocidade será alternada entre: mínimo, médio, máximo, turbo.

TIMER – para selecionar um período de funcionamento pré-definido, aperte o botão timer. Para cada toque no botão um período irá ser selecionado (1,2,4,8h). Quando as luzes a direita do botão estiverem apagadas o aparelho irá funcionar por um período indeterminado. Para desativar o timer após programado, aperte o botão até que as luzes a direita deste botão sejam apagadas.

FUNCIONAMENTO

DORMIR – a função sleep irá apagar todas as luzes do painel e manter um ruído baixo de funcionamento.

VÍRUS PROTECT – esse botão liga e desliga o ionizador de partículas. O ionizador de partículas agrupa as impurezas do ar, fazendo que essas sejam mais facilmente absorvidas pelo filtro.

TRAVA DE SEGURANÇA – para travar o painel pressione as teclas VENTILAR+TIMER por 1 segundo. Após essa operação as teclas irão permanecer sem função. Para habilitar novamente o painel pressione as teclas VENTILAR+TIMER por 1 segundo.

LIMPEZA E MANUTENÇÃO

- Sempre desligue o seu purificador de ar da tomada antes de qualquer limpeza
- Nunca mergulhe o aparelho ou partes do aparelho em água ou outros líquidos quaisquer.
- Os filtros não são laváveis.
- Limpe o interior e o exterior do aparelho regularmente, afim de evitar que a poeira se acumule no aparelho. Apenas utilize um pano seco para efetuar a limpeza.
- A cada 720 horas de uso o filtro deve ser limpo ou trocado.
- Quando houver a necessidade de troca ou limpeza do filtro, a luz FILTRO irá acender. Após trocar ou limpar o filtro apertar a tecla VÍRUS PROTECT por 3 segundos para reiniciar a contagem da limpeza de filtro.
- Os filtros podem ser limpos com uma escova macia
- Se o filtro estiver danificado ou rasgado a troca do filtro é necessário.
- Se odores forem exalados do filtro a troca também é recomendada. Isso geralmente irá ocorrer quando o filtro estiver saturado, por conta de fumos ou outros gases prejudiciais.



ABRASIVOS



DICA

Limpe a superfície externa do aparelho com um pano seco. Sempre que possível!

RESOLVENDO PROBLEMAS

PROBLEMA	SOLUÇÃO
O aparelho não funciona mesmo quando está ligado na tomada	O aparelho não irá funcionar se a luz FILTER estiver acesa. Instale, troque ou limpe o filtro, para reiniciar o filtro pressione o botão ÍON por 3 segundos.
O aparelho desliga de repente	O timer pode ter sido selecionado, verifique se as luzes do timer estão todas desligadas
A qualidade do ar continua ruim mesmo após algumas horas de operação	Verifique se os filtros estão no lugar e íntegros. Faça a limpeza do aparelho e dos filtros. Verifique se o cômodo em que o filtro está sendo utilizado não é muito úmido.
O fluxo de ar é muito baixo.	Os filtros podem estar obstruídos, nesse caso faça a limpeza, conforme o item 5. A entrada de ar pode estar muito perto de uma parede e a entrada de ar estar prejudicada.
O purificador produz um odor ruim.	Nos primeiros usos um odor de plástico pode ser sentido e isso é normal. Se após o uso prolongado um odor ruim for percebido, limpe ou troque o filtro, conforme o item 5.
O barulho é muito alto.	Selecione um nível de velocidade (tecla FAN) mais baixo. Selecione o modo sleep.

CERTIFICADO DE GARANTIA ELETROPORTÁTEIS

A Fabricante solicita ao consumidor a leitura prévia do Manual de Instruções para a melhor utilização do produto. A Fabricante garante seus produtos contra defeitos de fabricação durante o período estabelecido, contados a partir da data de entrega do produto expresso na nota fiscal de compra. Conforme modelo a seguir:

ELETROPORTÁTEIS	
Garantia legal*	90 Dias
Garantia adicional	270 Dias
Garantia total**	360 Dias

*A garantia legal é de 90 dias e tem seu início na data de aquisição do produto.
**A garantia total é a soma da garantia legal mais a garantia adicional.

- Os controles remotos terão garantia legal de 90 dias, mais 90 dias de garantia adicional, totalizando 180 dias.
- Os acessórios terão somente garantia legal de 90 dias.
- A Fabricante prestará serviços de Assistência Técnica, tantos os gratuitos quanto os remunerados, somente nas localidades onde mantiver Postos Autorizados.
- Em locais onde não haja Postos Autorizados, o produto deverá ser transportado, por conta e risco do consumidor. A relação de Postos Autorizados está disponível através do site **www.philco.com.br** ou através do SAC **(47) 3431-0499**. Se o consumidor vier a transferir a propriedade deste produto, a garantia ficará automaticamente transferida, respeitando o prazo de validade, contado a partir da primeira aquisição. Produtos que necessitam de serviço de instalação terão despesas e responsabilidades por conta do consumidor. O compromisso de garantia cessará caso:
 - O produto seja examinado, adulterado ou consertado fora de Assistência Técnica Autorizada.
 - Ocorra a utilização de peça ou componente não original.
 - O produto seja ligado em tensão diferente daquela para qual foi projetado.
 - O defeito seja decorrente de uso inadequado ou negligência do consumidor em relação às instruções do manual.
- Danos sejam causados por ação de agentes da natureza (enchentes, maresia, raios, etc.).
- O produto seja utilizado para fins não domésticos.
- Não sejam seguidas as recomendações de conservação, conforme manual.
- Ausência ou adulteração do número de série.

Philco

BRITÂNIA ELETRÔNICOS S.A

Rua Dona Francisca, 12.340 - Bairro Pirabeiraba - Joinville/SC
CEP 89.239-270 - Insc. Est. 254.861.660 - CNPJ 07.019.308/0001-28
FABRICADO NA CHINA



Philco
ATENDIMENTO AO
CONSUMIDOR